

SLOVENSKÁ TECHNICKÁ UNIVERZITA BRATISLAVA  
Fakulta elektrotechniky a informatiky STU v Bratislave

Katedra telekomunikácií

# Point – to – Point Tunneling Protocol (PPTP)

2007/2008

Vladimír Hangáč

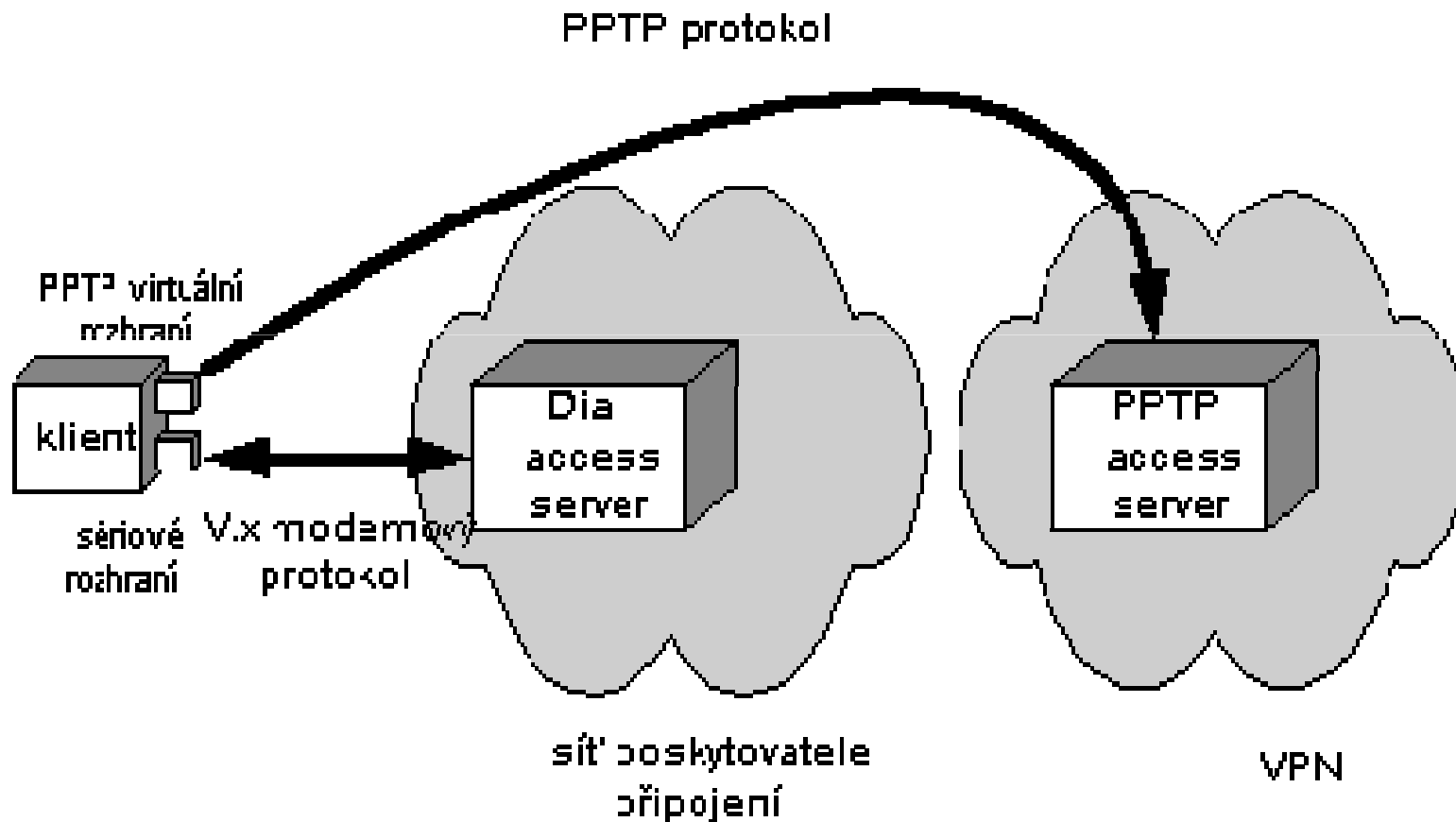
Martin Kovács

# VPN

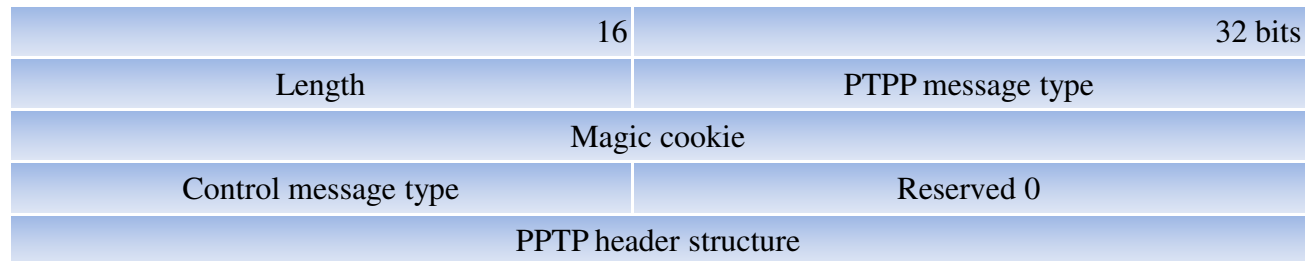
## (Virtual Private Network)

- VPN - virtuálna privátna sieť
  - zabezpečuje a chráni komunikáciu medzi serverom a klientom mimo vnútornej siete
- Sú tri hlavné štandardy:
  - PPTP
  - L2TP
  - IPSec

# Schéma PPTP Tunnel-u

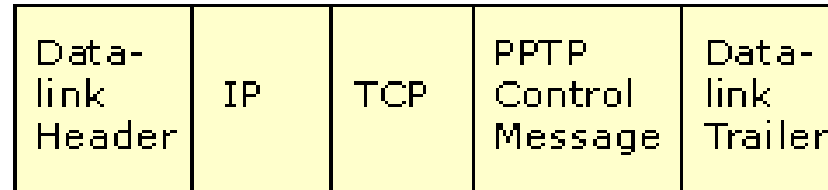


# Štruktúra PPTP paketu



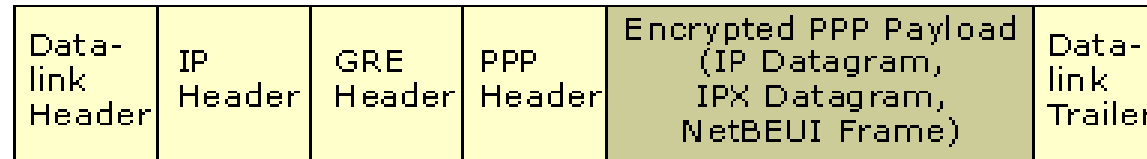
- Možnosti autentifikácie:
  - Dedia sa z PPP
  - EAP
  - MS-CHAP
  - CHAP
  - SPAP
  - PAP

# PPTP control connection packet



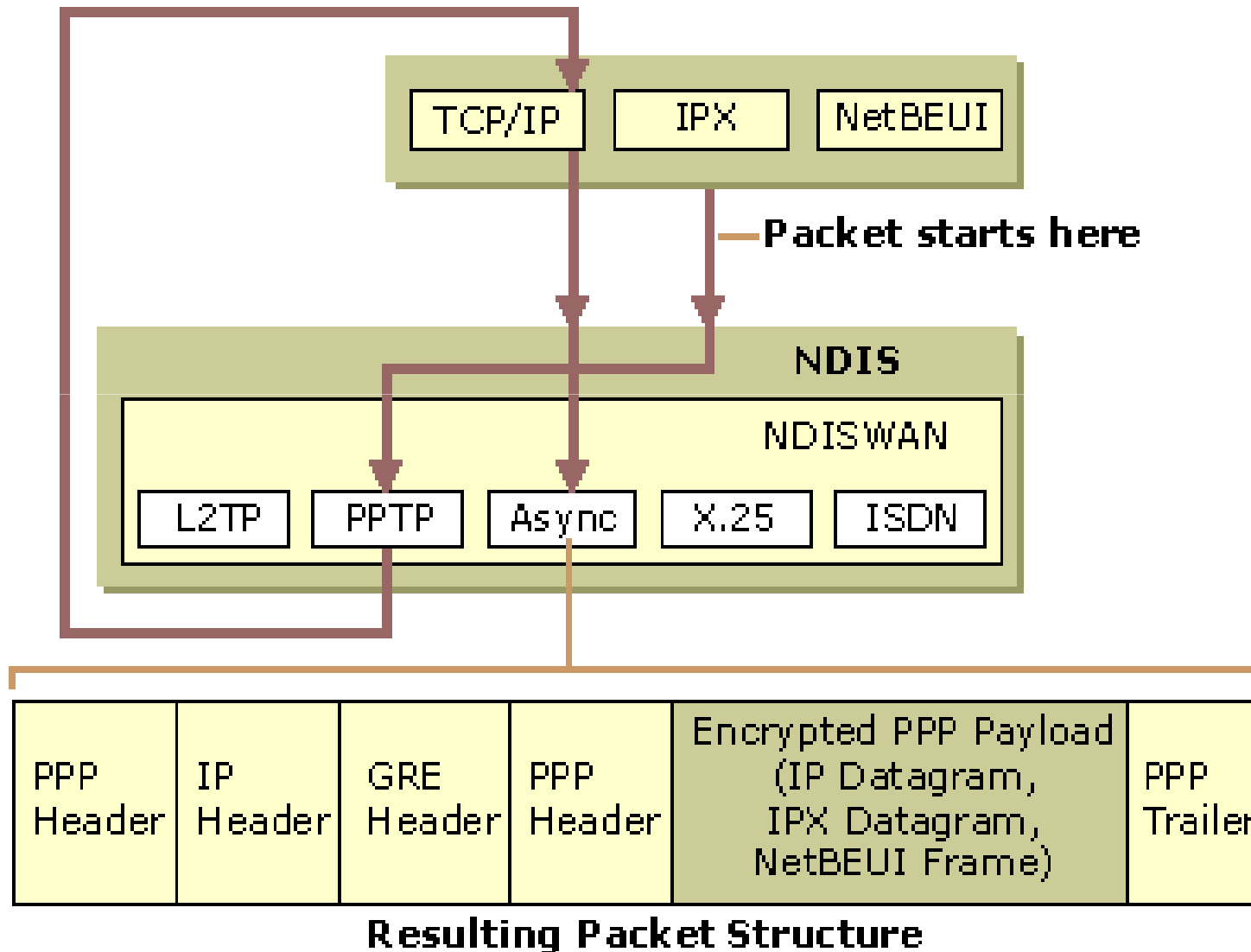
- Typy správ PPTP control connection packet
  - Start-Control-Connection-Request
  - Start-Control-Connection-Reply
  - Outgoing-Call-Request
  - Outgoing-Call-Reply
  - Echo-Request
  - Echo-Reply
  - WAN-Error-Notify
  - Set-Link-Info
  - Call-Clear-Request
  - Call-Disconnet-Notify
  - Stop-Control-Connection-Request
  - Stop-Control –Connection-Reply

# PPTP Data Tunneling



- Modifikovaná hlavička GRE pre PPTP
  - Overovací bit indikuje, že je prítomné 32 bitové pole
  - Kľúčové pole je nahradené 16-bit dĺžkou rámca a 16-bit Call ID field
  - Pridané 32 bitové overovacie pole

# Príklad cesty tunelových dát



SLOVENSKÁ TECHNICKÁ UNIVERZITA BRATISLAVA  
Fakulta elektrotechniky a informatiky STU v Bratislave

Katedra telekomunikácií

Ďakujeme za pozornosť.

Otázky?

2007/2008

Vladimír Hangáč

Martin Kovács