

Prednáška 07/12

doc. Ing. Rastislav RÓKA, PhD.

Katedra telekomunikácií

FEI STU Bratislava

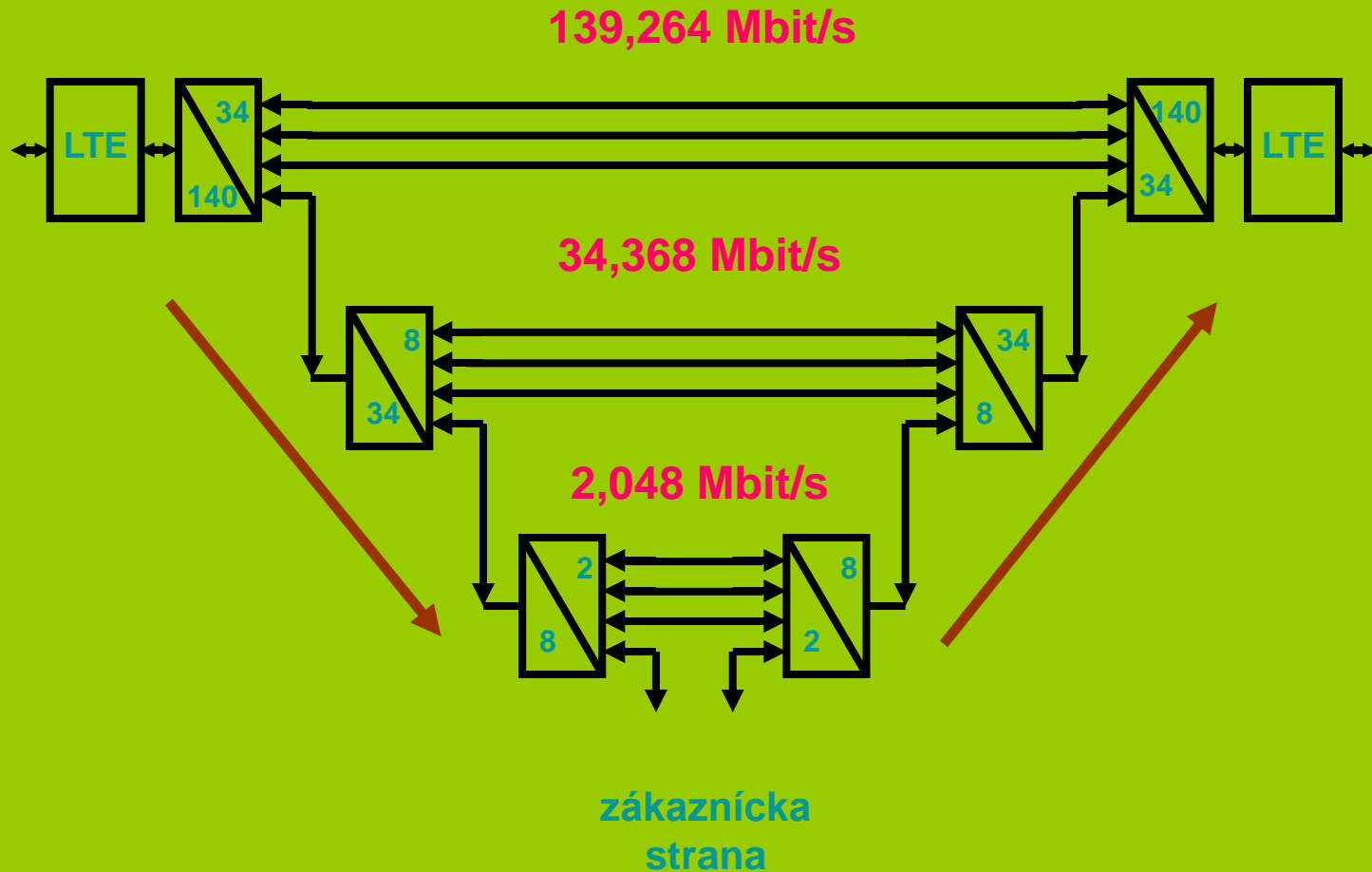
Evolúcia digitálnych prenosových systémov 1/7

- hierarchia PDH – problémy :
 - nejednoznačná jednotlivých prítokov v združenom signále,
 - asynchrónne po jednotlivých krokoch,
 - prekladanie prítokových signálov po ,
 - rozdielne pre rozdielne ,
 - obmedzené schopnosti ,
 - nejednotný štandard pre štruktúru základného rámca PCM signálu 1. rádu,
 - nemožnosť spolupráce medzi zariadeniami

Evolúcia digitálnych prenosových systémov 2/7

Úroveň	USA	Európa	Japonsko
0	64 kbit/s	64 kbit/s	64 kbit/s
1	1,544 Mbit/s	2,048 Mbit/s	1,544 Mbit/s
2	6,312 Mbit/s	8,448 Mbit/s	6,312 Mbit/s
3	44,736 Mbit/s	34,368 Mbit/s	32,064 Mbit/s
4	139,264 Mbit/s	139,264 Mbit/s	97,728 Mbit/s

Evolúcia digitálnych prenosových systémov 3/7



Evolúcia digitálnych prenosových systémov 4/7

- hierarchia SDH – základné vlastnosti :
 - jednotný ,
 - synchrónne ,
 - rozšírené sieťové funkcie ,
 - prekrytie existujúcich prenosových sietí a flexibilná podpora rozvinutia nových služieb,
 - vrstvový koncept transportnej siete.

Evolúcia digitálnych prenosových systémov 5/7

- porovnanie hierarchií PDH a SDH
 - v SDH je rovnaká pre všetky úrovne, kým v PDH je špecifická pre každú úroveň,
 - v PDH je asynchrónne, v SDH synchronne (využitie smerníkov),
 - v PDH je bit po bite, zatiaľ čo v SDH oktet po oktete,
 - v PDH je to nemožné, vďaka synchronnému multiplexovaniu je možné v SDH dostať sa k takejto informácii softvérovo vyhodnotením smerníkov,

Evolúcia digitálnych prenosových systémov 6/7

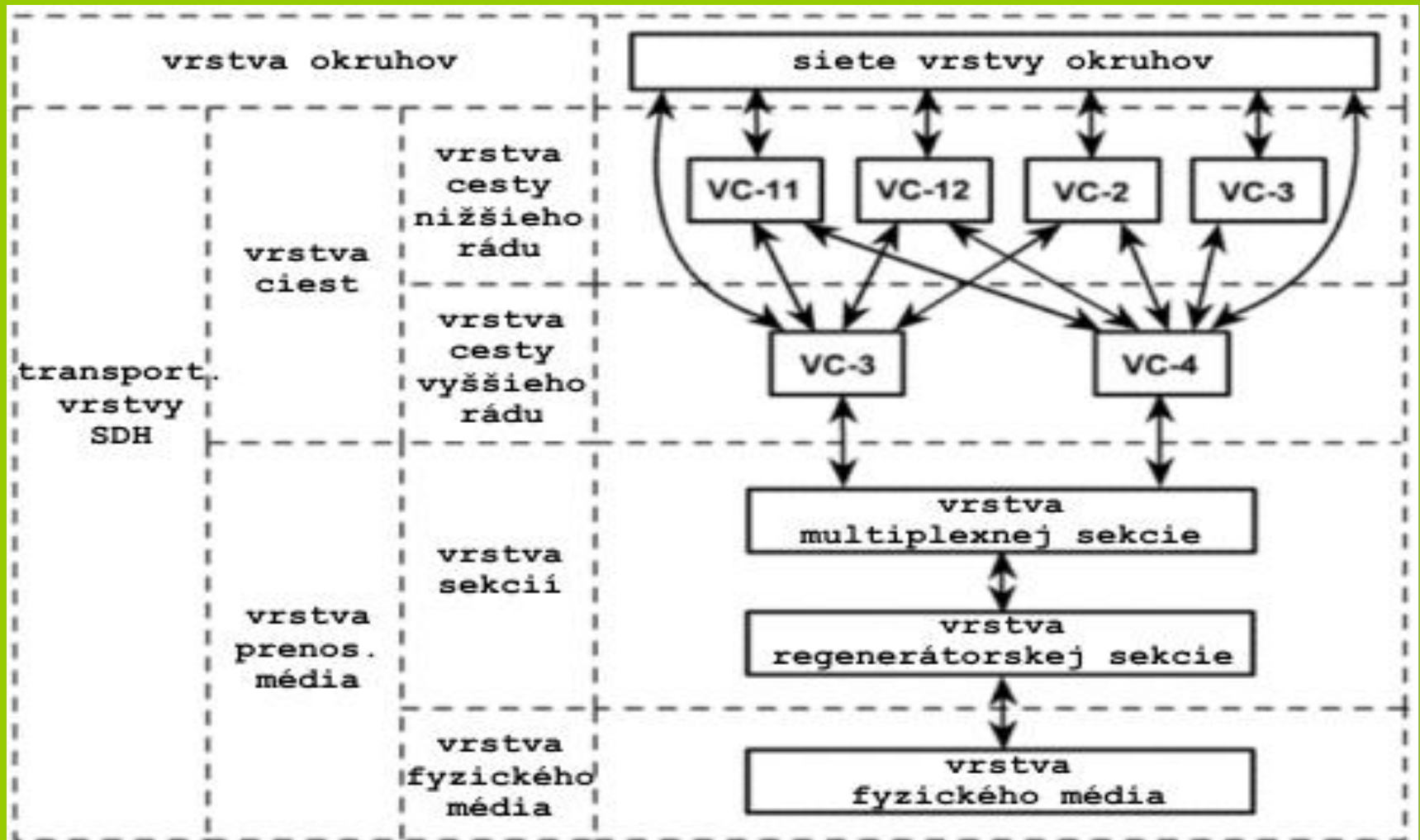
- porovnanie hierarchií PDH a SDH
 - v SDH všetky úrovne hierarchie, v PDH len do úrovne 4. rádu 140 Mbit/s,
 - v PDH neexistuje, na rozdiel od SDH v PDH nie je,
 - zabezpečená v sieťach SDH pri väčších fázových posunoch ako v sieťach PDH,
 - prítomný v sieťach SDH na rozdiel od sietí PDH.

Evolúcia digitálnych prenosových systémov 7/7

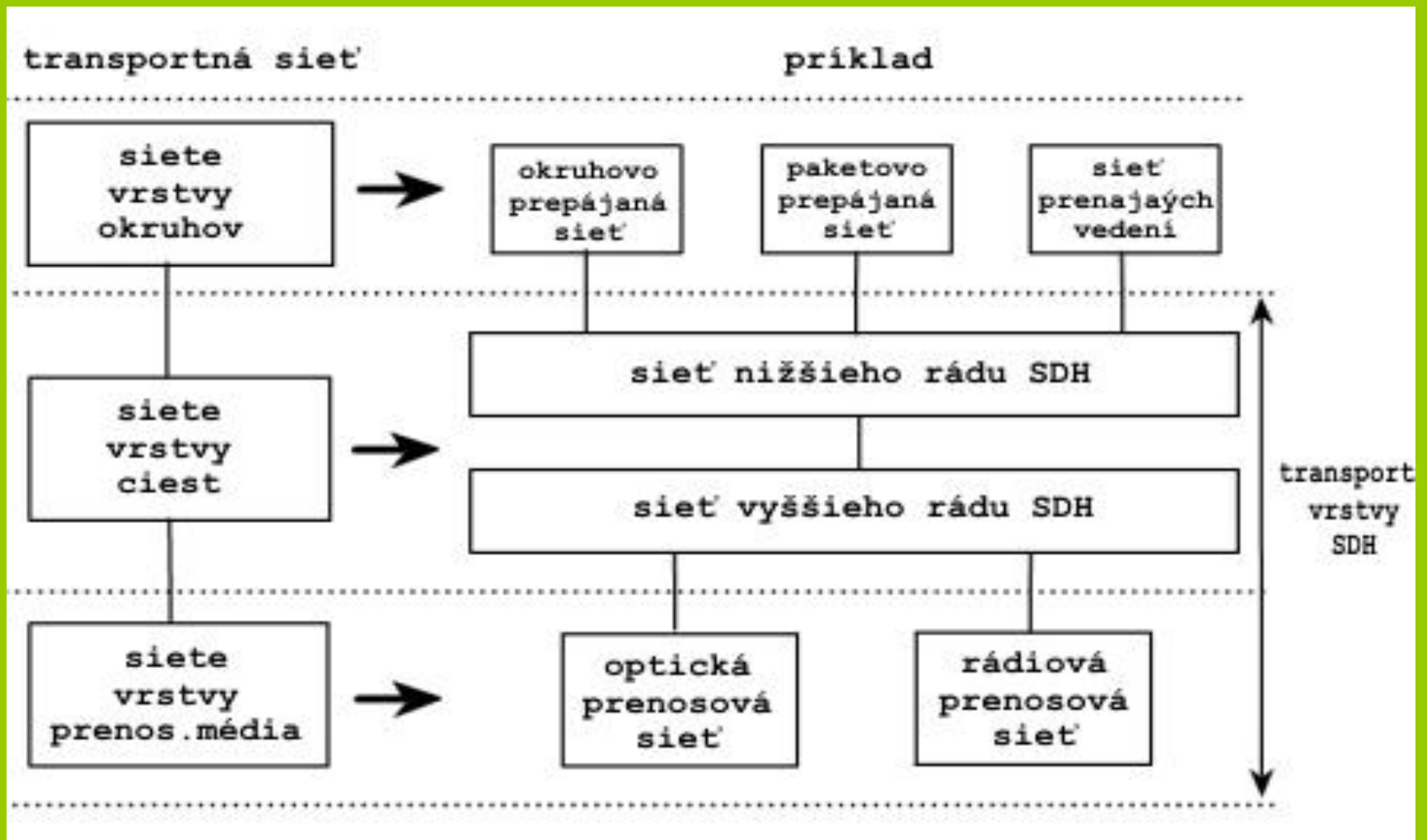
- porovnanie systémov SDH a SONET

prispôsobenie rozdielov medzi komunikačnými uzlami a sieťami, SDH ich špecifikuje viac ako SONET, prispievajú k zložitosti ich návrhu (HW & SW).

Technológia SDH 1/14



Technológia SDH 2/14



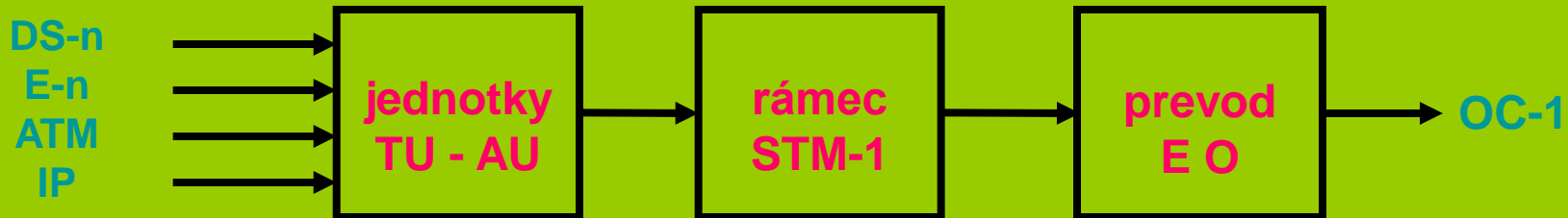
Technológia SDH 3/14

- hierarchický proces v systéme SDH

zariadenia

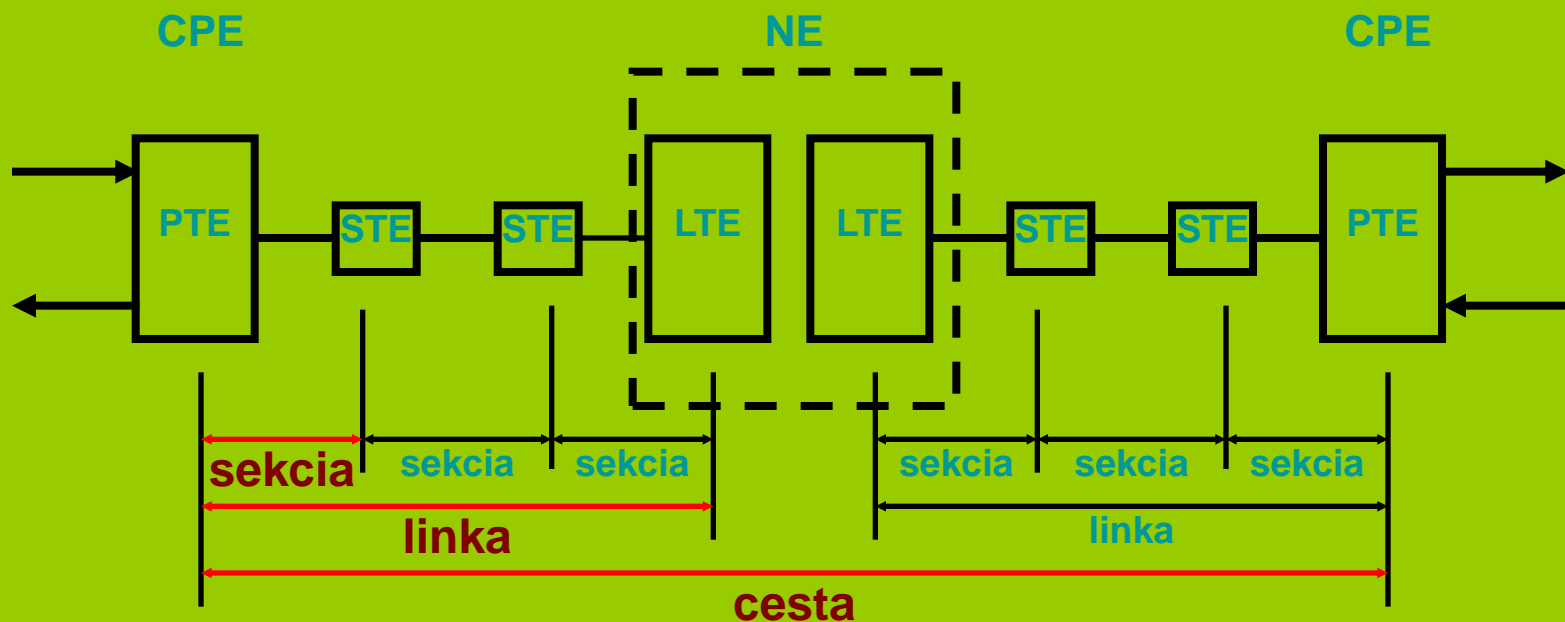
prispôsobenie SDH

prenos



Technológia SDH 4/14

- cesta, linka a sekcia v systéme SDH



Technológia SDH 5/14

spojený s riadiacou informáciou pridanou do hlavičky vo vysielacom zariadení **PTE** a čítanou v prijímacom zariadení **PTE**. Informácia cesty nie je kontrolovaná alebo menená medzi'ahľými zariadeniami.

spojený s riadiacou informáciou pridanou do hlavičky vo vysielacom zariadení **LTE** a čítanou v prijímacom zariadení **LTE**.

spojený s riadiacou informáciou pridanou do hlavičky v zariadení **STE** zakončujúcom fyzický segment prenosového vybavenia.

Technológia SDH 6/14

- vrstvy siete v systéme SDH

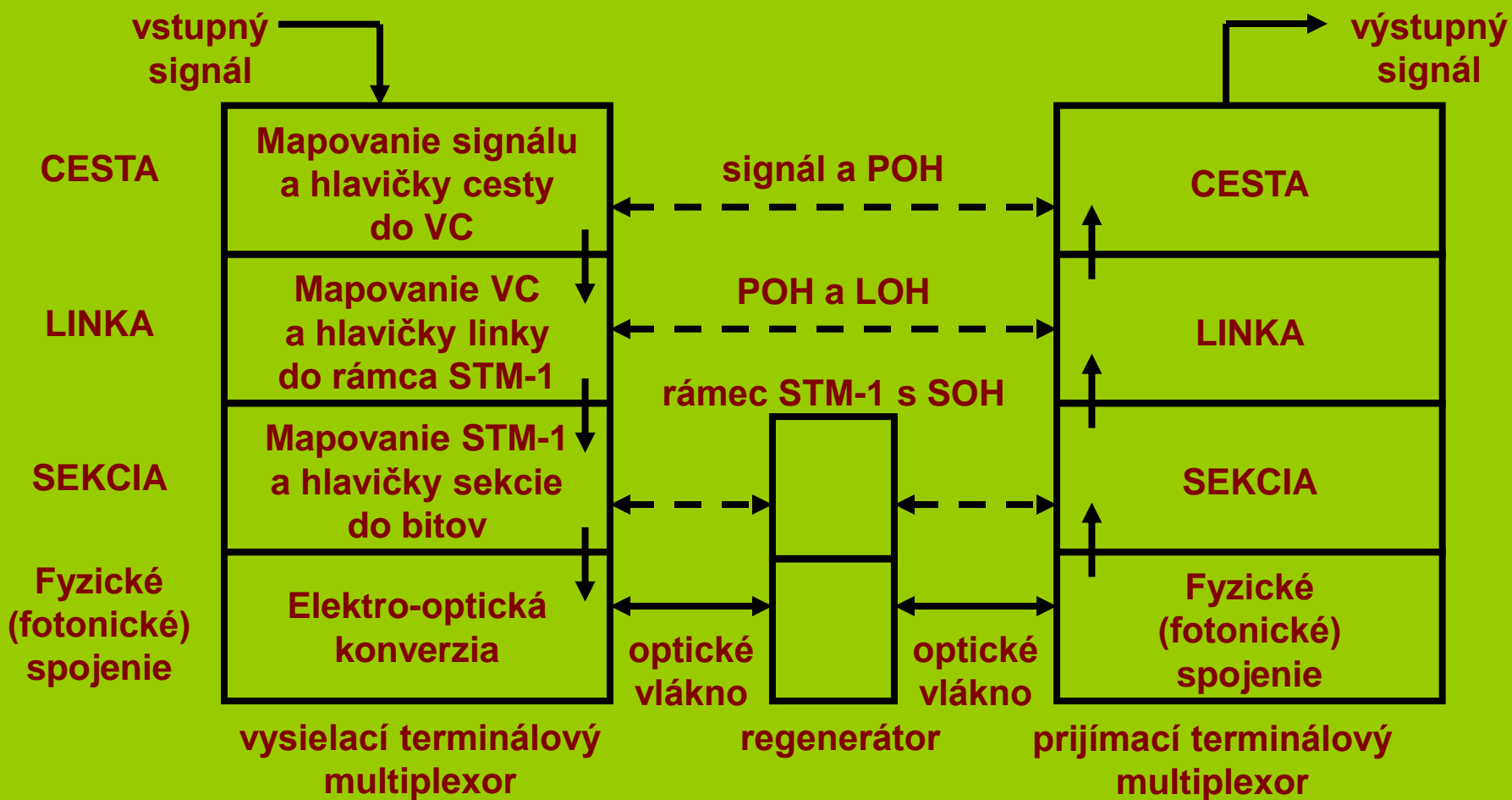
aby sa tým rozdelila zodpovednosť za prenos užitočnej informácie cez sieť,

- každý sieťový prvok zabezpečuje:

- možnosť **lokalizovať chyby** v rámci špecifických úsekov namiesto ich hľadania na celej prenosovej ceste.

Technológia SDH 7/14

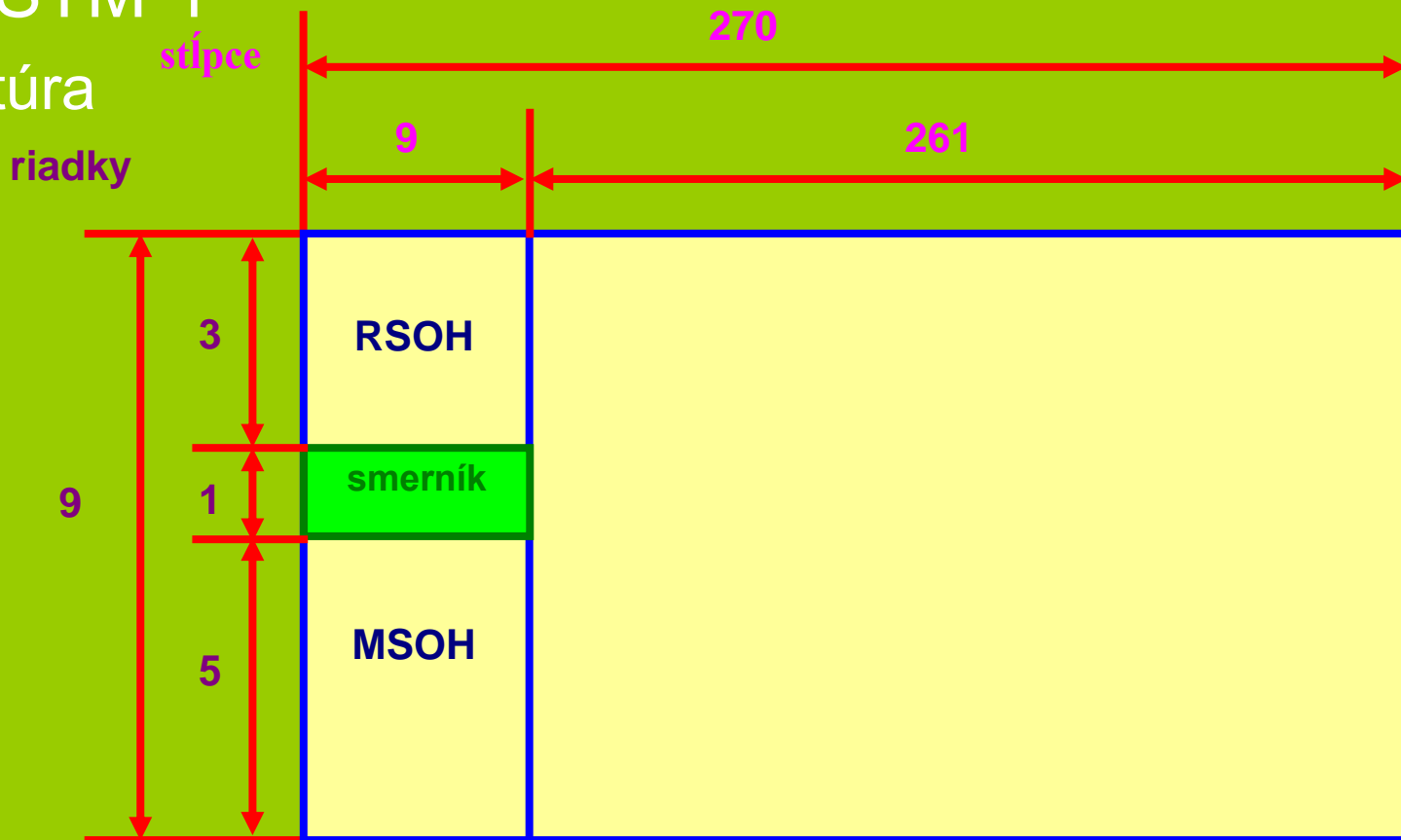
- vrstvy siete v systéme SDH



Technológia SDH 8/14

- rámeček STM-1

- štruktúra



- pohyblivé rámce !

Technológia SDH 9/14

- rámeček STM-1
 - prenosová rýchlosť

$$v_{STM-1} = \text{bit/s} \cdot s^{-1} = \text{bit/s}$$

počet stĺpcov . počet riadkov . počet bitov v oktete .
počet opakovaní rámca za sekundu

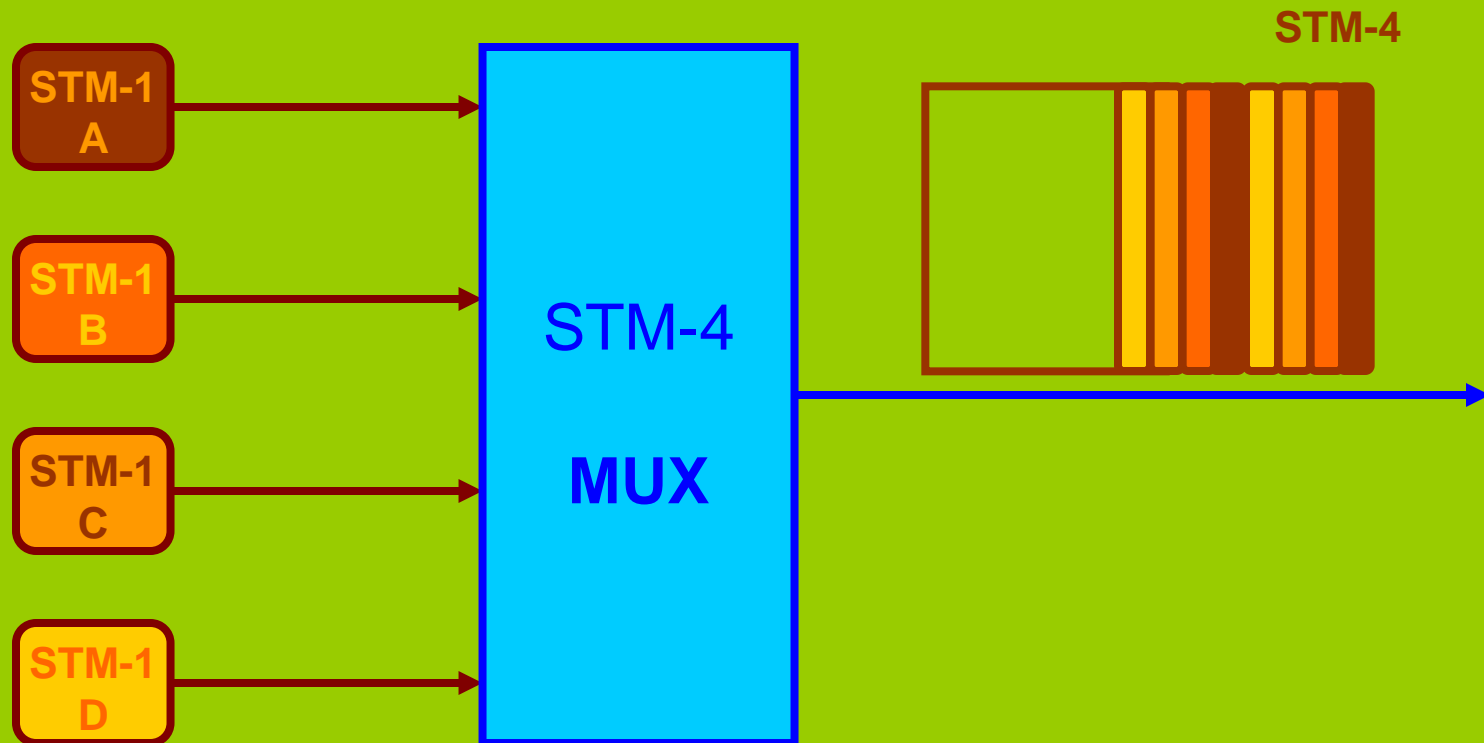
Technológia SDH 10/14

- technika pohyblivých rámcov

• **VC**, ktorý generuje prijímací uzol;
naviac, je potrebný **VC**, pri ktorom sa s používateľskými informáciami nevykonáva žiadna činnosť;
vzniká **VC**, následne môže dôjsť k eventuálnemu **VC**;
VC, ale pokračuje v nasledujúcom rámci STM-1, nevytvára sa žiadny časový konflikt, pretože štruktúry rámcov VC aj STM-1 sú **VC**.

Technológia SDH 11/14

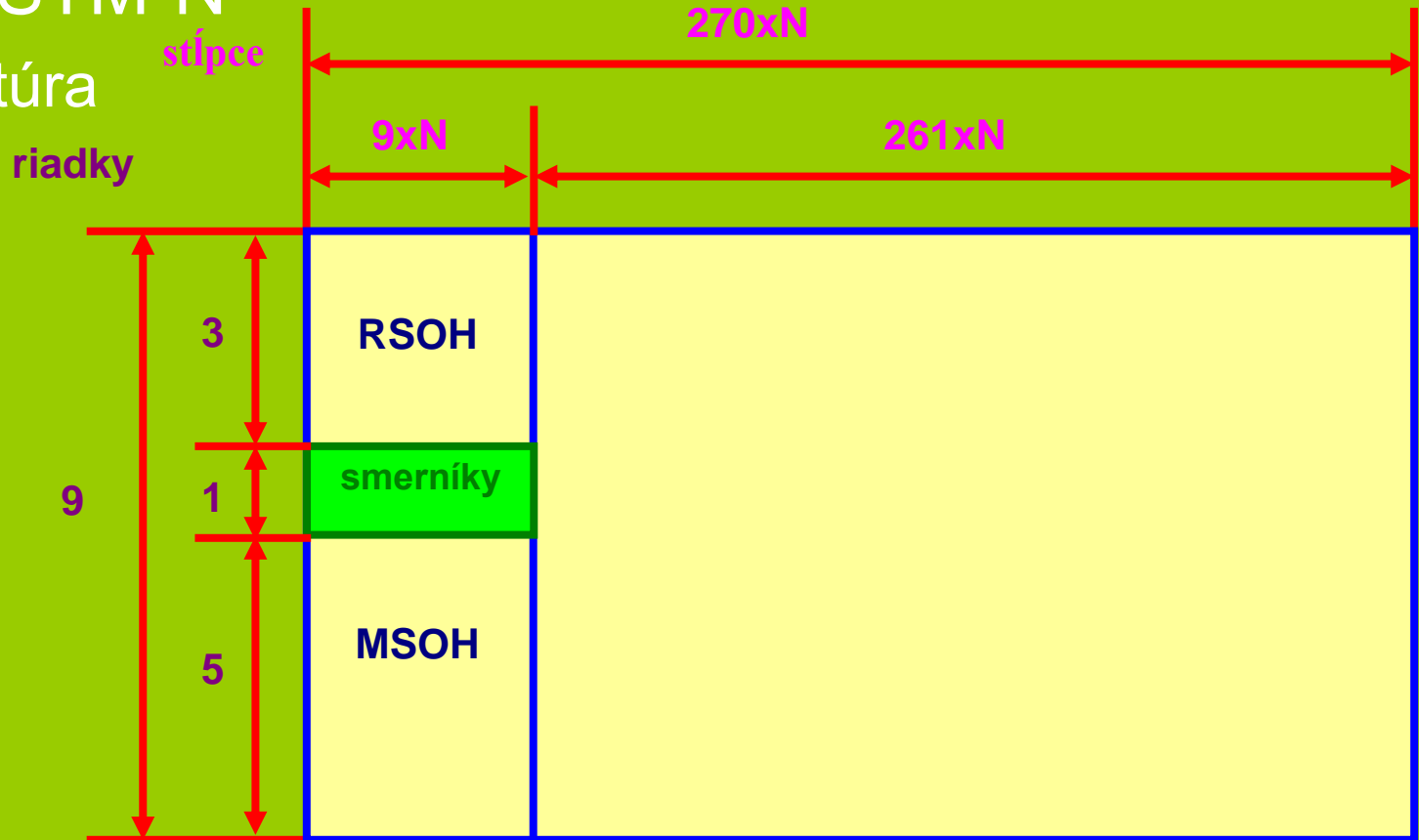
- rámce STM-N
 - multiplexovanie **po oktetoch !**



Technológia SDH 12/14

- rámce STM-N

– štruktúra



Technológia SDH 13/14

- rámce STM-N
 - prenosové rýchlosti

Úroveň	Rámec	SDH
0	STM-0	51,84 Mbit/s (len SONET)
1	STM-1	155,52 Mbit/s
2	STM-4	622,08 Mbit/s
3	STM-16	2 488,32 Mbit/s
4	STM-64	9 953,28 Mbit/s
5	STM-256	39 813,12 Mbit/s

Technológia SDH 14/14

- šifrovanie rámcov

po vytvorení kompletného rámca STM-N sa oktety v ňom šifrujú, t.j.

takto sa zaistí dostatočná hustota logických jednotiek v dlhom slede dátových symbolov na zabezpečenie synchronizácie v prijímači;

šifrovací kód sa generuje

