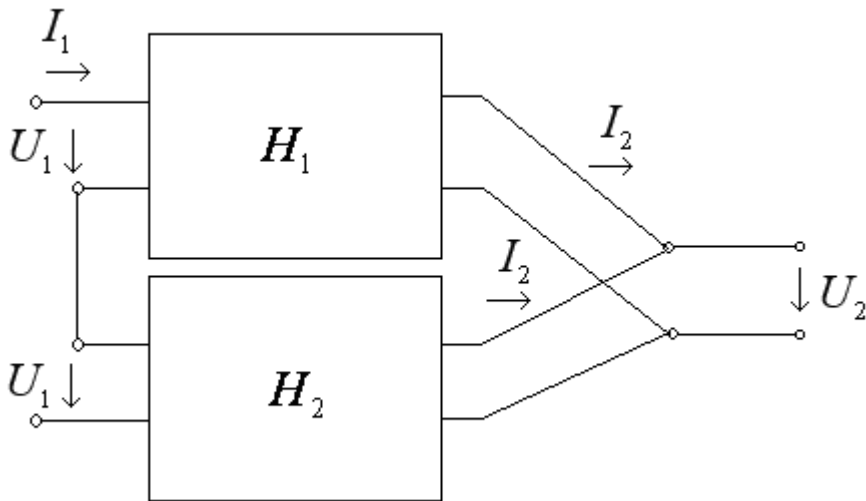
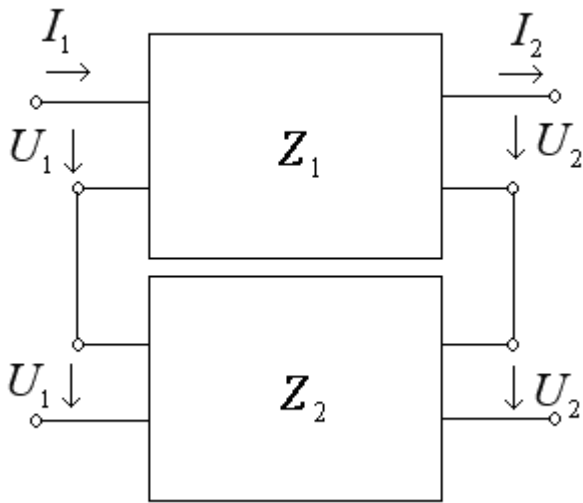


Zbierka Príkladov z ADSS2

6. Analýza dvojbrán, maticové charakteristiky [2], [3]

Zadanie

Máme nasledovné zapojenie dvojbrán, vypočítajte výsledné maticové charakteristiky.



Riešenie

Výsledná maticová charakteristika prvého zapojenia, ktoré je sériové bude pozostávať zo súčtu impedančných matíc prvej a druhej dvojbrány.

Výpočet bude nasledovný:

$$Z = Z_1 + Z_2 = \begin{bmatrix} z'_{11} & z'_{12} \\ z'_{21} & z'_{22} \end{bmatrix} + \begin{bmatrix} z''_{11} & z''_{12} \\ z''_{21} & z''_{22} \end{bmatrix} = \begin{bmatrix} z'_{11} + z''_{11} & z'_{12} + z''_{12} \\ z'_{21} + z''_{21} & z'_{22} + z''_{22} \end{bmatrix} = \begin{bmatrix} z_{11} & z_{12} \\ z_{21} & z_{22} \end{bmatrix}$$

Pri druhom zapojení, ktoré je sério-paralelné, bude výsledná matica súčtom hibrydných maticových charakteristík jednotlivých dvojbrán. Výpočet bude nasledovný:

$$H = H_1 + H_2 = \begin{bmatrix} h'_{11} & h'_{12} \\ h'_{21} & h'_{22} \end{bmatrix} + \begin{bmatrix} h''_{11} & h''_{12} \\ h''_{21} & h''_{22} \end{bmatrix} = \begin{bmatrix} h'_{11} + h''_{11} & h'_{12} + h''_{12} \\ h'_{21} + h''_{21} & h'_{22} + h''_{22} \end{bmatrix} = \begin{bmatrix} h_{11} & h_{12} \\ h_{21} & h_{22} \end{bmatrix}$$

Spät'