

Systemová adresa (NA)

Každá CE má svoju systémovú adresu (NA), ktorá je určená pripojením tejto CE k DSN. Túto systémovú adresu predstavuje 16 bitový binárny kód alebo 4 čísla hexadecimálneho kódu, reprezentované formulou ZYXW, kde:

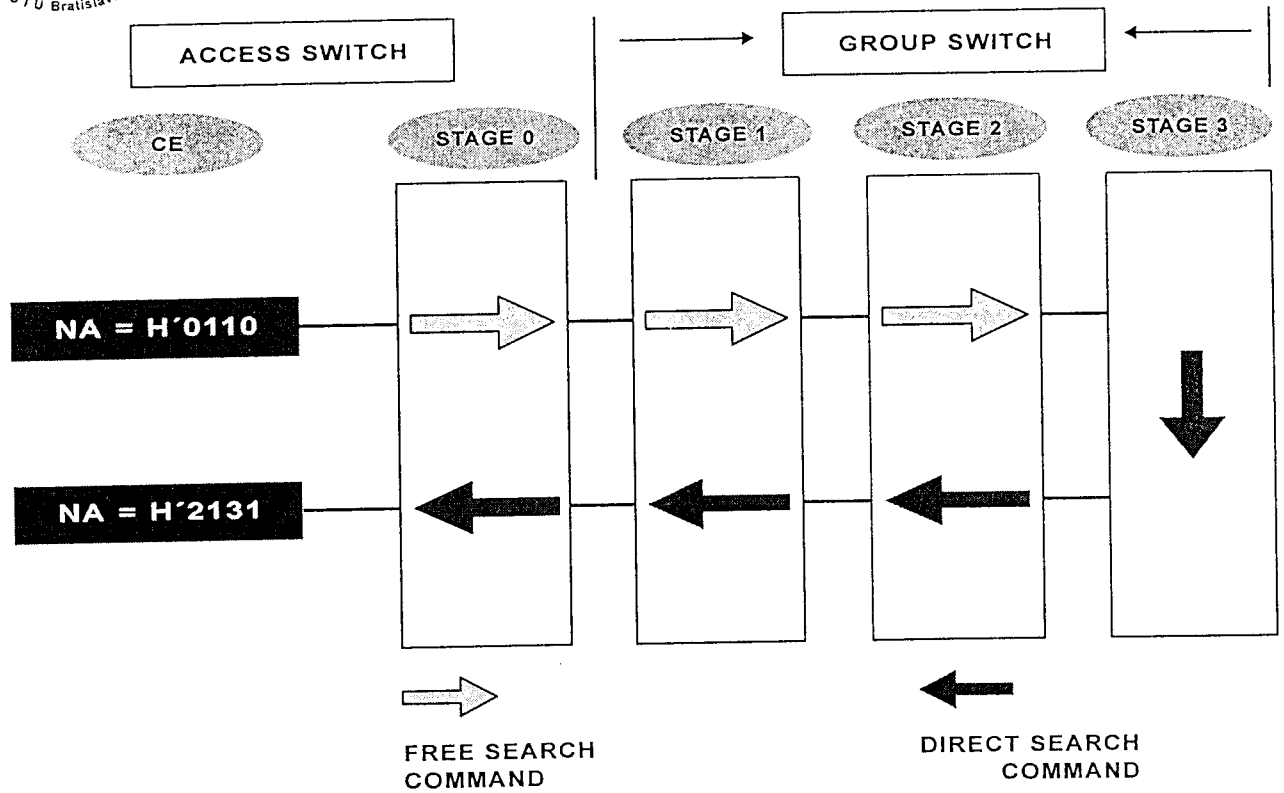
- W definuje číslo portu (0 až 7 a C až F) terminálovej podjednotky (TSU) ku ktorej je pripojená daná CE.
- X definuje číslo portu (0 až 3) DSE 1. stupňa GS v každej rovine, ku ktorému je pripojená nižšie číslovaná DSE z páru DSE danej TSU.
- Y definuje číslo portu (0 až 7) DSE 2. stupňa GS v každej rovine, ku ktorému je pripojená daná terminálová jednotka TU.
- Z definuje číslo portu (0 - F) DSE 3. stupňa GS v každej rovine, ku ktorému je pripojená daná sekcia.

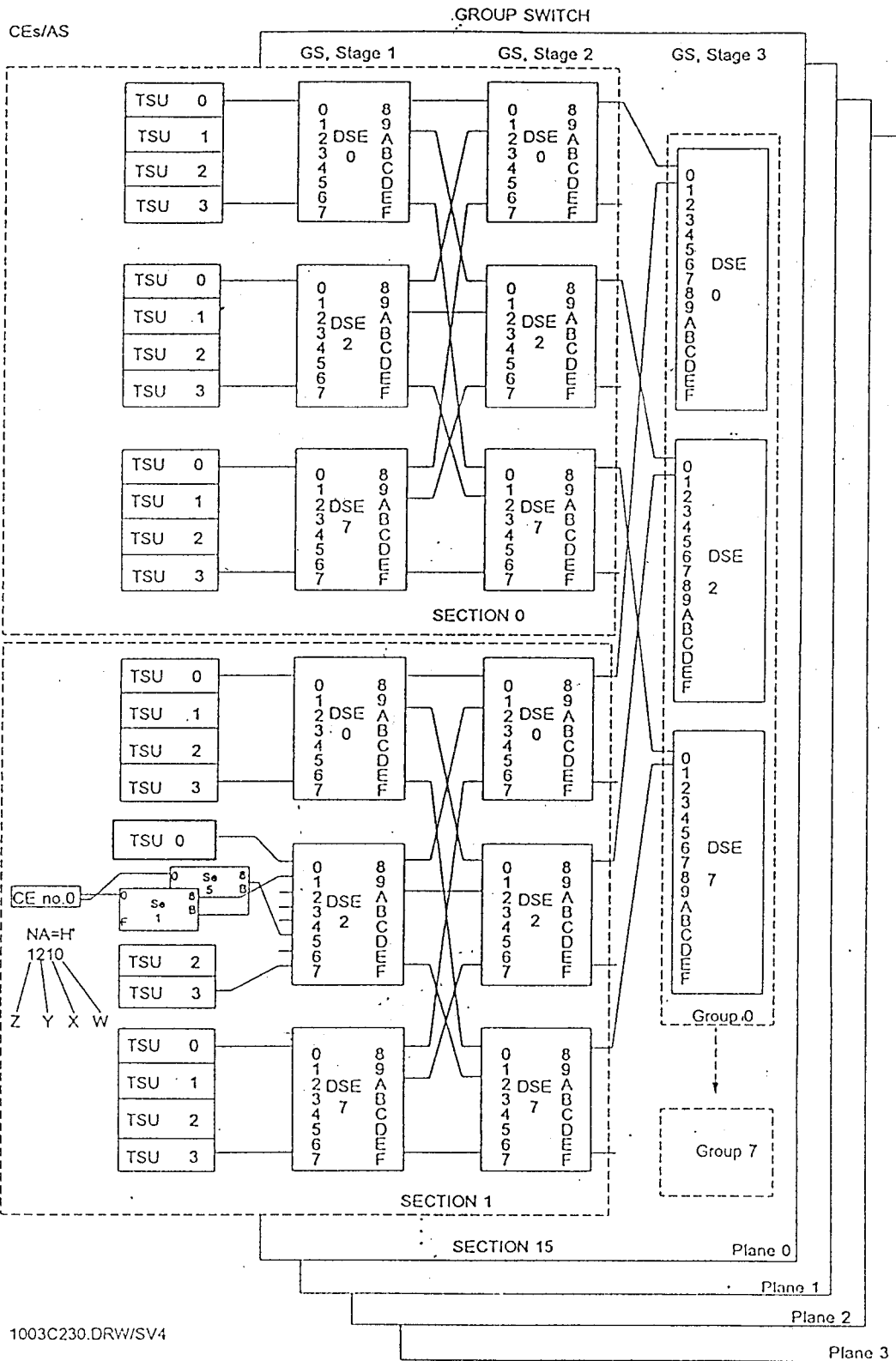
Ak CE má $NA = H'1210$, je CE pripojená k sekcii 1 (Z), TU 2 (Y), TSU 1 (X) a portu 0 v TSU (W).



DIGITÁLNE SPOJOVACIE SYSTÉMY

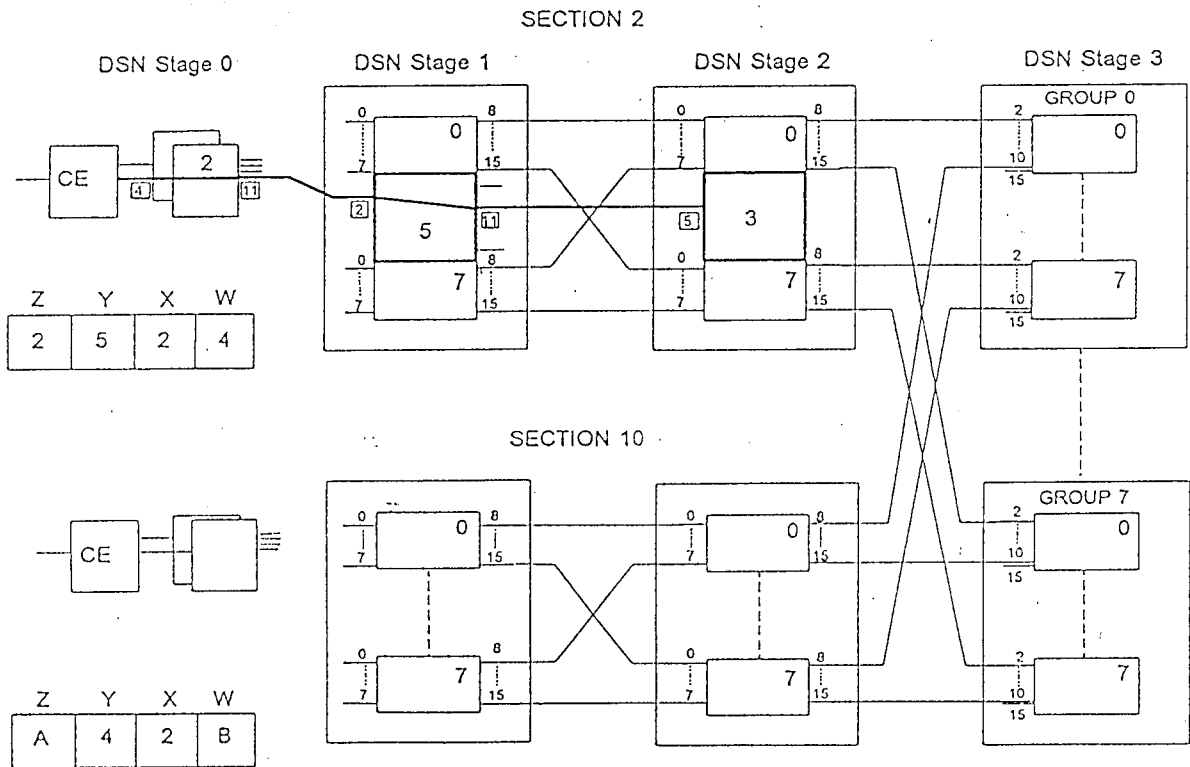
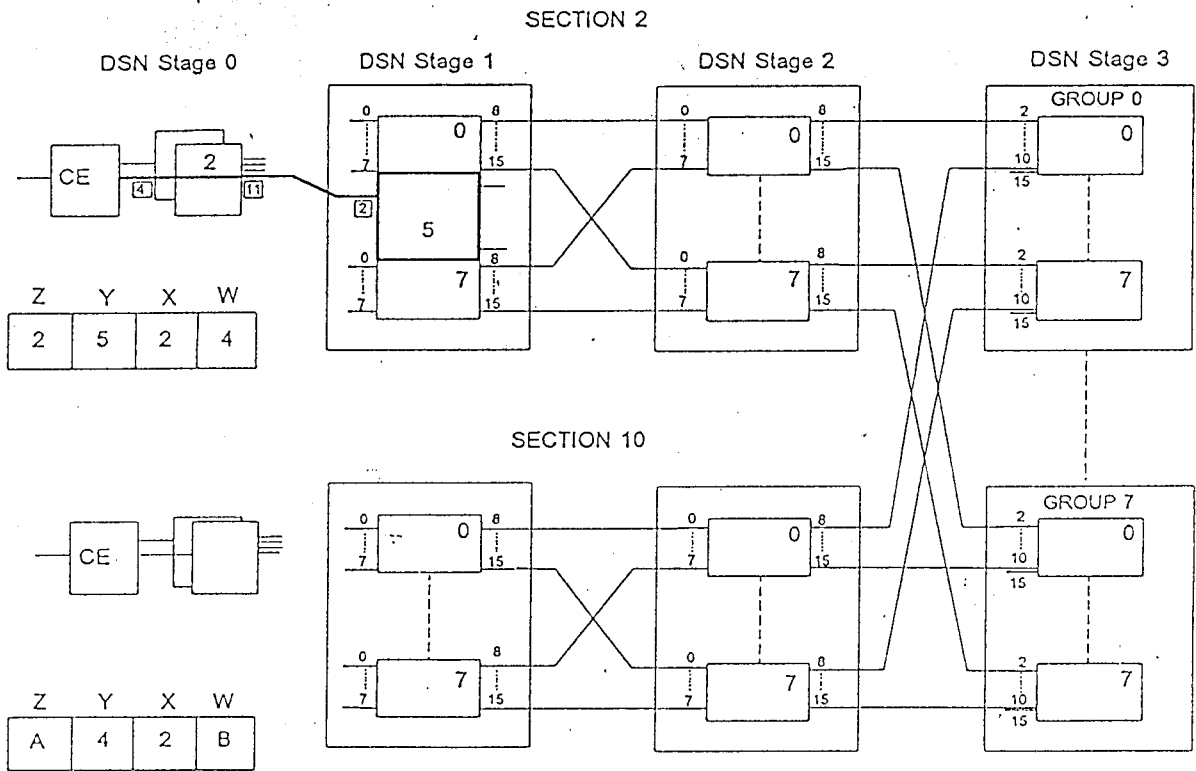
POSTUPNOSŤ PRÍKAZOV V DSN S12



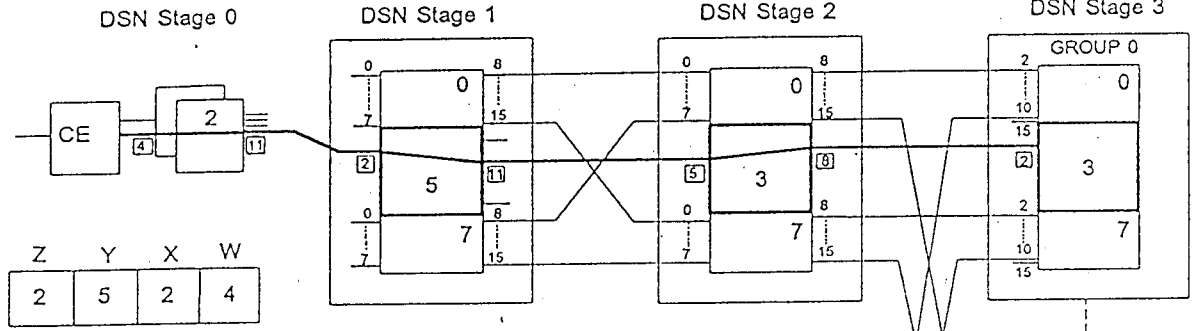


1003C230.DRW/SV4

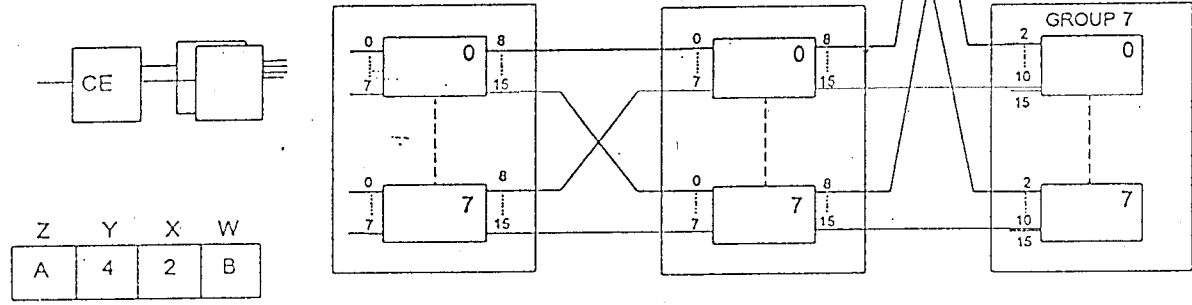
W ← port 0 X ← port 1(or5) Y ← port 2 Z ← port 1



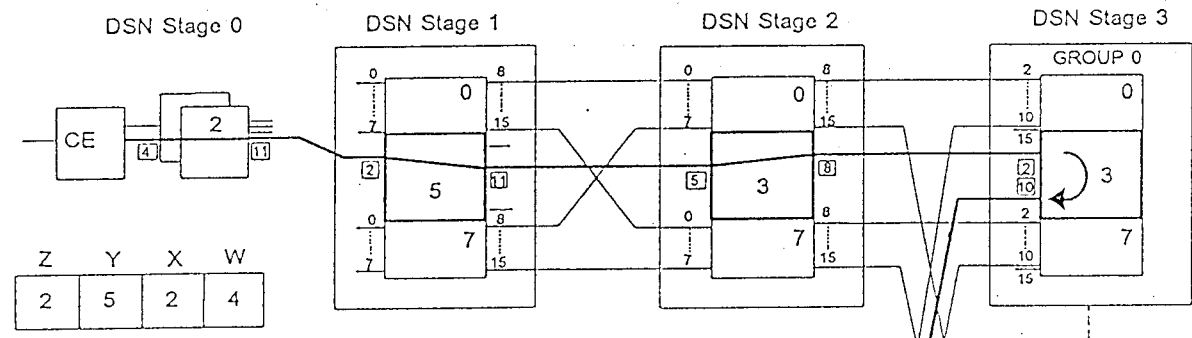
SECTION 2



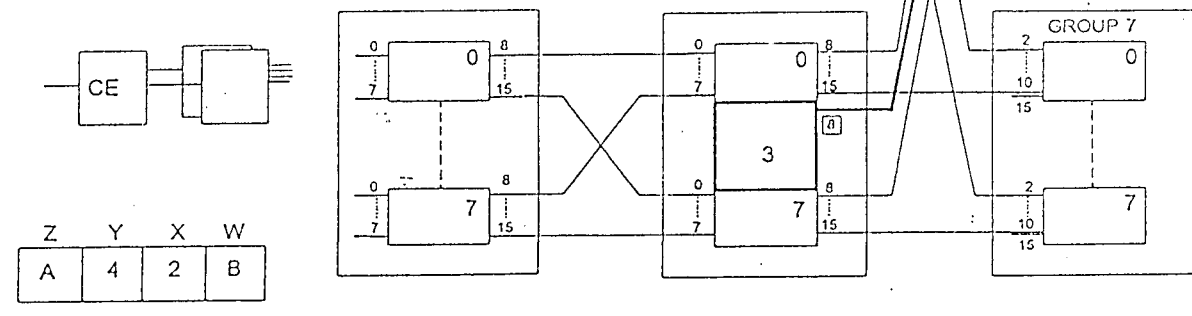
SECTION 10

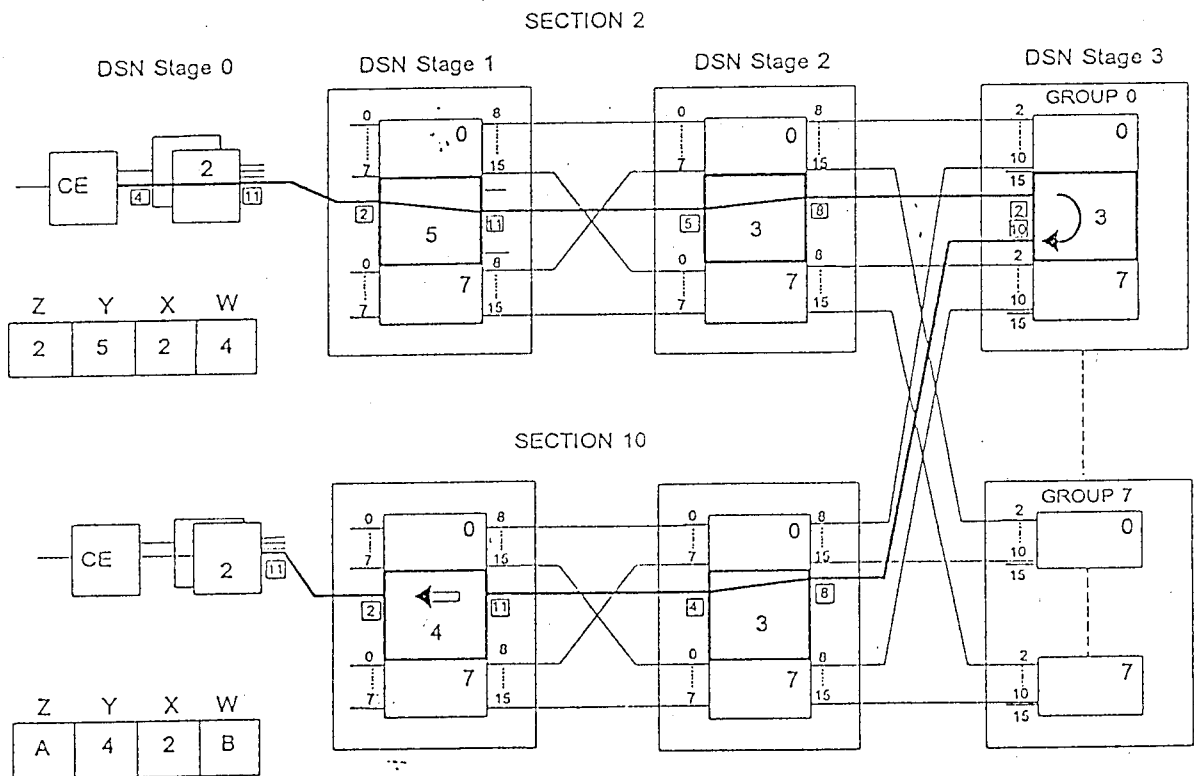
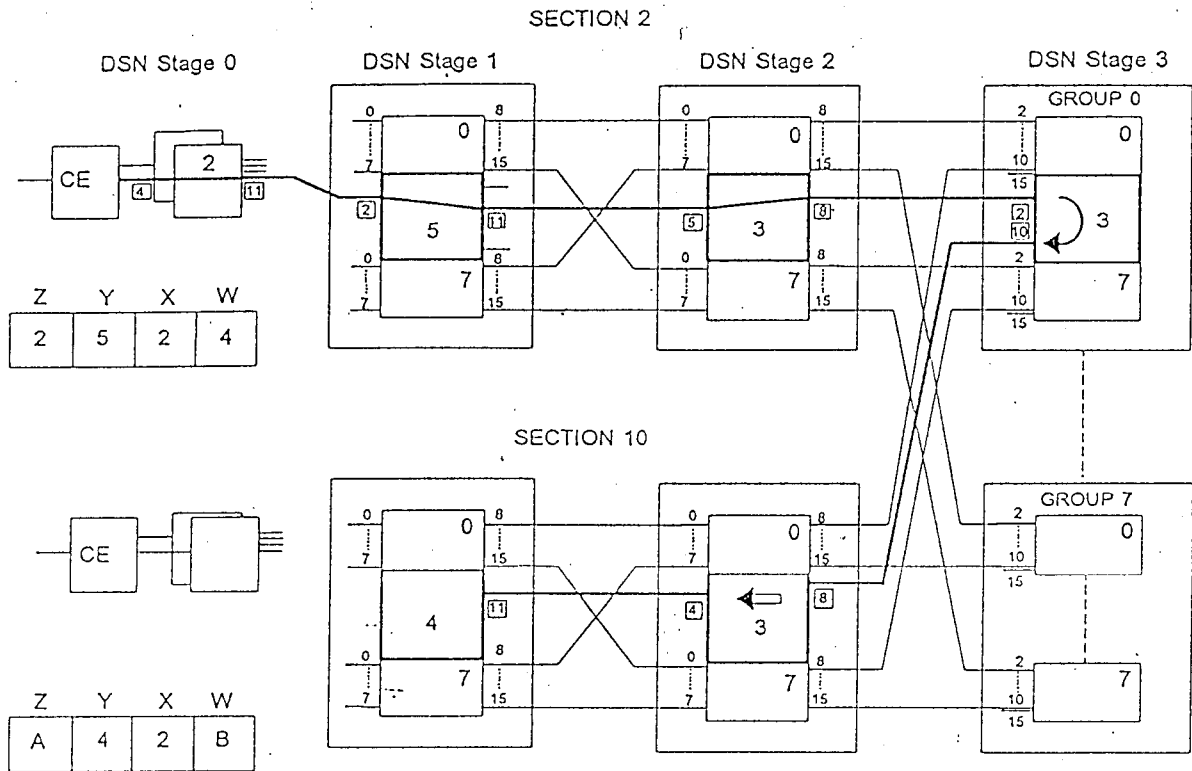


SECTION 2

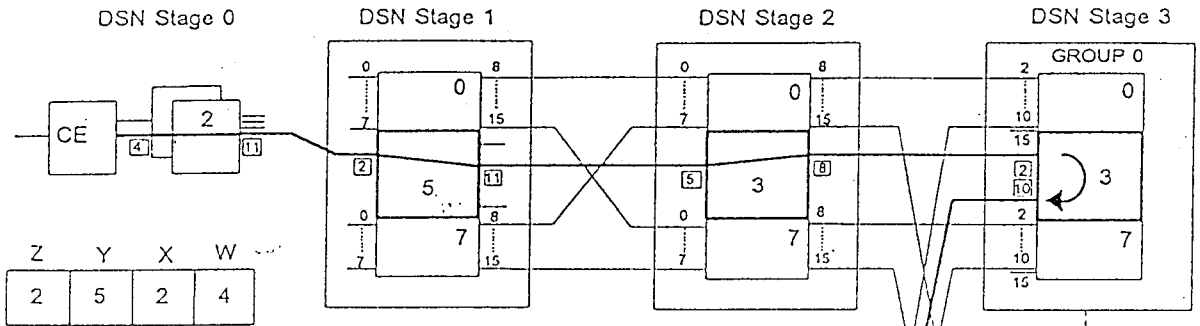


SECTION 10





SECTION 2



SECTION 10

