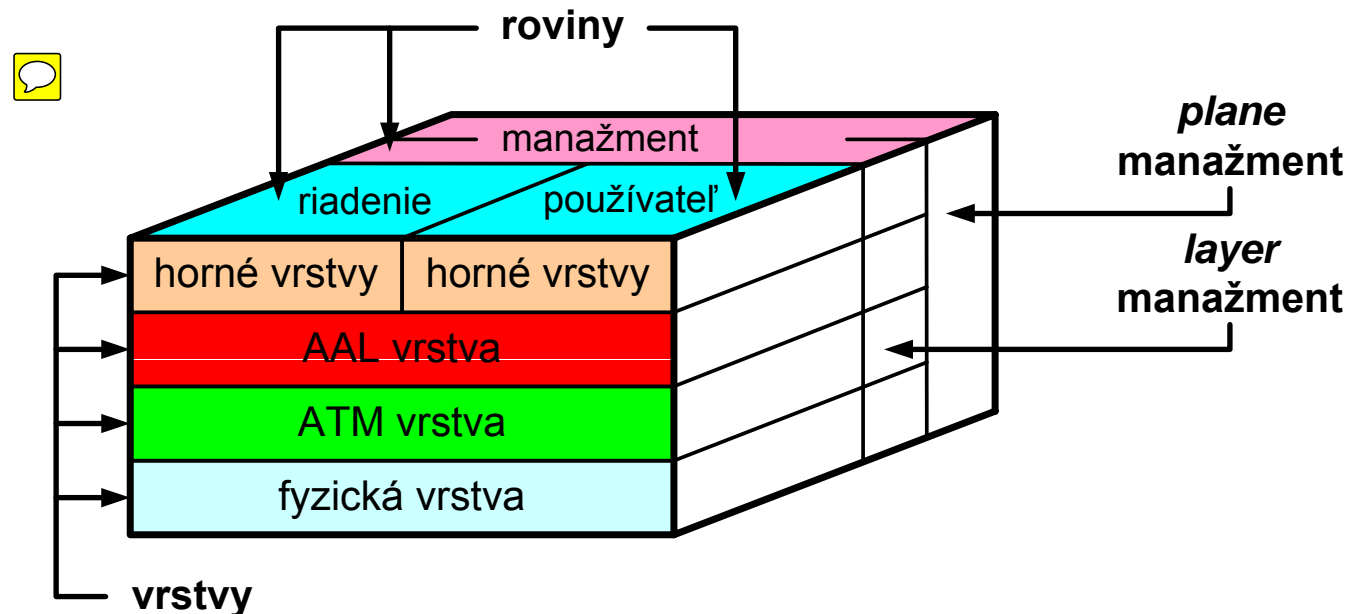


ATM protokolový referenčný model

ATM protokolový referenčný model



- manažment rovina - zabezpečuje monitorovanie a dohľad nad sieťou,
- používateľská rovina - riadi informačný tok medzi používateľmi,
- riadiaca rovina - riadi zostavenie, priebeh a zrušenie spojenia.

ATM protokolový referenčný model

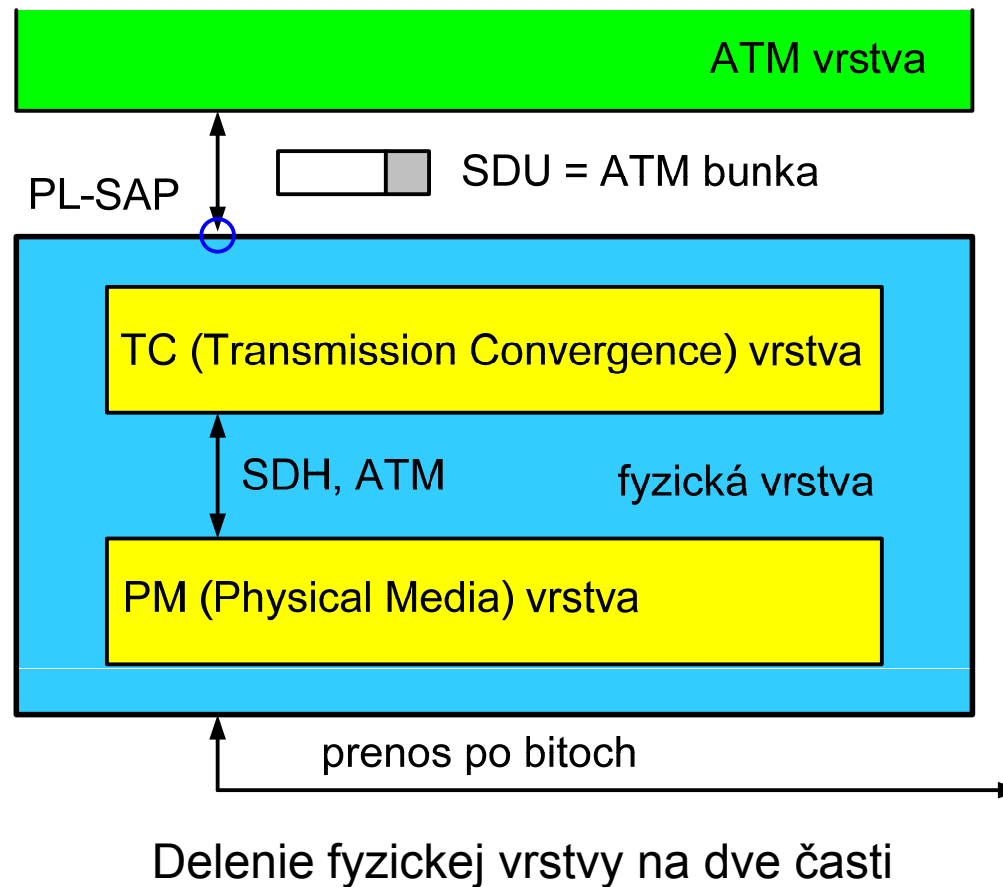
Fyzická vrstva

- funkcie fyzickej vrstvy sú nezávislé od služieb v horných vrstvách,
- hlavnou úlohou je vytvoriť prenosový mechanizmus pre služby,
 - prenos pomocou ATM,
 - prenos pomocou SDH.

Fyzická vrstva sa delí na dve časti:


- Physical Media Sublayer (PM),
- Transmission Convergence Sublayer (TC).

ATM protokolový referenčný model



ATM prot. ref. model - fyzická vrstva

Physical Media Sublayer (PM)

- 1. podvrstva fyzického média,
- 
- akceptuje prenos pomocou SDH a ATM multiplexom.

ATM prot. ref. model - fyzická vrstva

Transmission Convergence Sublayer (TC)

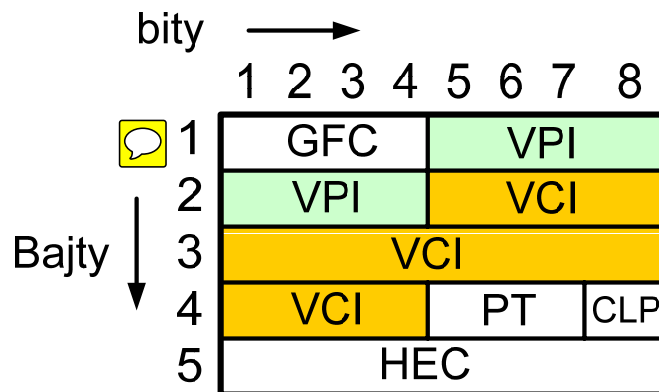
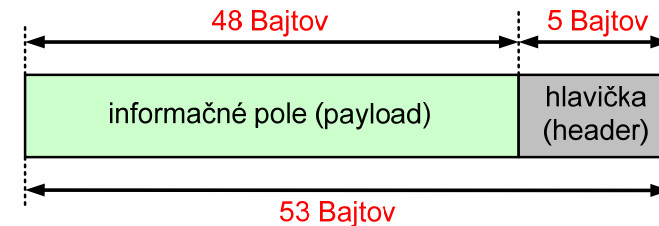
- preberá bunky z ATM vrstvy a upravuje ich do zodpovedajúceho formátu na prenos pomocou *Physical Media* podvrstvy.

- a) adaptovanie prenosových rámcov do požadovaného formátu (ATM, SDH) a naopak
- b) delineačia buniek (rozoznávanie hranice bunky)
- c) overovanie hlavičky bunky
- d) *cell decoupling* - vkladanie a výber prázdnych buniek
- e) generovanie prenosových rámcov a ich obnova

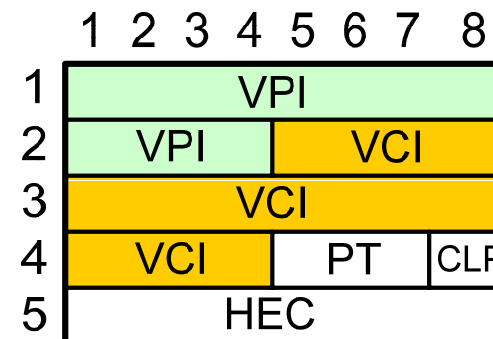
ATM protokolový referenčný model

ATM vrstva

- spracúva všetky funkcie vzťahnuté k hlavičke,



rozhranie UNI



rozhranie NNI

hlavička ATM bunky

ATM prot. ref. model - ATM vrstva

pole *GFC* (Generic Flow Control)

- má dĺžku 4 bity a existuje len na rozhraní UNI,
- použitý ako prístupový mechanizmus, ktorý implementuje rôzne úrovne priority.

polia *VPI* a *VCI* (*Virtual Path Identifier, Virtual Channel Identifier*)

- smerovanie,
- spojenie virtuálnym kanálom - základný druh spojenia a vytvára virt. kanál medzi dvoma spojovacími bodmi (je daný hodnotou *VCI*),
- virtuálna cesta - zlučuje viacero virtuálnych kanálov (je daná hodnotou *VPI*).

ATM prot. ref. model - ATM vrstva

pole *PT* (Payload Type)

- má dĺžku 3 bity,




pole *CLP* (Cell Loss Priority)

- má dĺžku 1 bit,



pole *HEC* (Head Error Control)

- má dĺžku 8 bitov,

- cyklický ochranný kód slúži na zabezpečenie hlavičky proti chybám prenosu (kód je schopný opraviť jednu chybu). 

ATM prot. ref. model - ATM vrstva

Typy buniek:

- používateľské bunky,
- prázdne bunky,
- bunky pre riadenie signalizácie,
- bunky pre manažment fyzickej vrstvy.



ATM prot. ref. model - ATM vrstva

Typy spojení v ATM:

- *Unicast* spojenie,
- *Multicast* spojenie,
- *Broadcast* spojenie.

Spojenie pomocou VP a spojenie pomocou VC:

- *Poin-to-point*,
- *Point-to-multipoint*,
- *Multipoint-to-multipoint*.

Spojenie podľa symetrickosti:

- symetrické a asymetrické spojenie.

ATM protokolový referenčný model

ATM adaptačná vrstva (AAL)

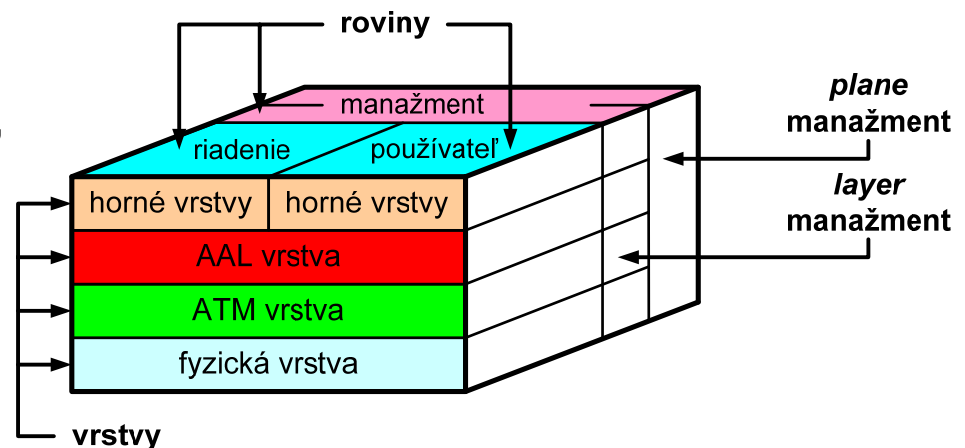
- 

- izoluje vyššie vrstvy od špecifických charakteristík ATM vrstvy mapovaním dátových jednotiek vyšších vrstiev do inf. poľa ATM bunky a naopak,

ATM bunky a naopak,

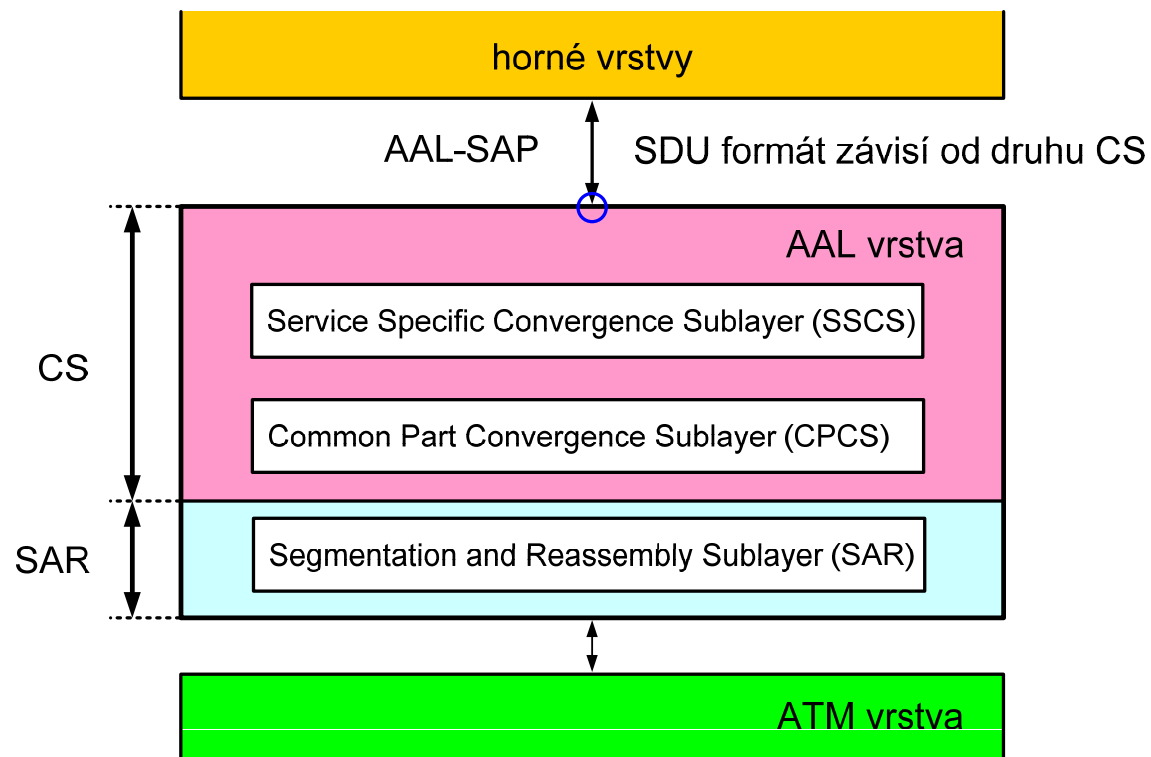
- podporuje viacero protokolov,

- je závislá od poskytovaných služieb.




ATM prot. ref. model - AAL vrstva

podvrstvy ATM adaptačnej vrstvy



ATM prot. ref. model - AAL vrstva

Segmentation And Reassembly Sublayer (SAR)

- spracúva informáciu z vyššej podvrstvy tak, aby mala formát 
- spätne rekonštruuje informáciu z informačného poľa ATM bunky.

Convergence Sublayer (CS)

- multiplexovanie, detekcia straty buniek, časovanie,
- je delená na dve časti:
 - časť závislá od služieb: Service Specific Convergence Sublayer,
 - spoločná časť: Common Part Convergence Sublayer.

ATM prot. ref. model - AAL vrstva


Triedy služieb

| Trieda | A | B | C | D |
|------------------------|---------------------|------------|-----|-------------------------|
| Potreba synchronizácie | áno | | nie | |
| Bitová rýchlosť | konštantná | variabilná | | |
| Mód spojovania | spojovo orientovaný | | | bez spojovej orientácie |


Druhy tried a ich požiadavky na synchronizáciu, charakter bitovej rýchlosti a spojovacieho módu

ATM prot. ref. model - AAL vrstva

Trieda A

- 
- sieť s prepájaním okruhov,
- protokol typu 1 (AAL 1).

Trieda B


- 
- protokol typu 2 (AAL 2).

Trieda C

- spojovo orientovaný prenos dát,
- protokol typu 3 (AAL 3).

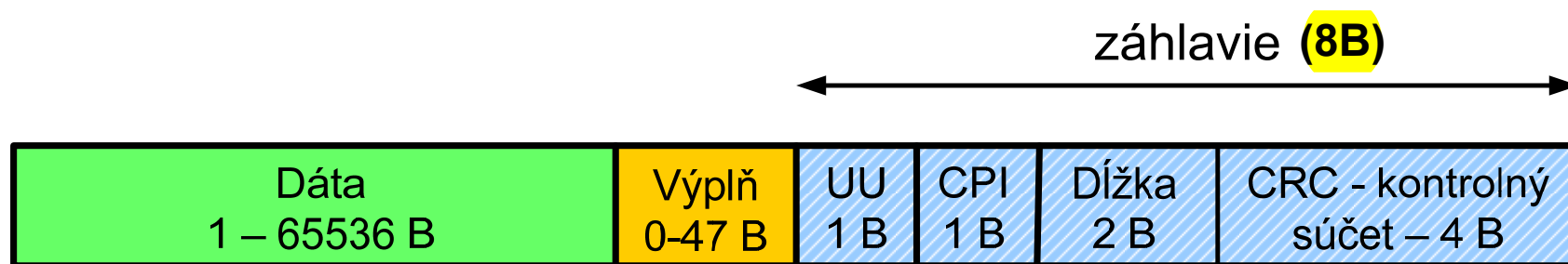
ATM prot. ref. model - AAL vrstva

Trieda D

- 
- služba akceptuje rámce, ktoré obsahujú postačujúcu smerovaciu informáciu,
- protokol typu 4 (AAL 4),
- triedy C a D majú spoločné rysy -> AAL 3/4,

- modifikácia protokolov 3 a 4
- poskytuje prístupový bod na jednoduchšie a efektívnejšie spracovávanie služieb triedy C (rýchla dátová komunikácia).

ATM prot. ref. model - AAL vrstva

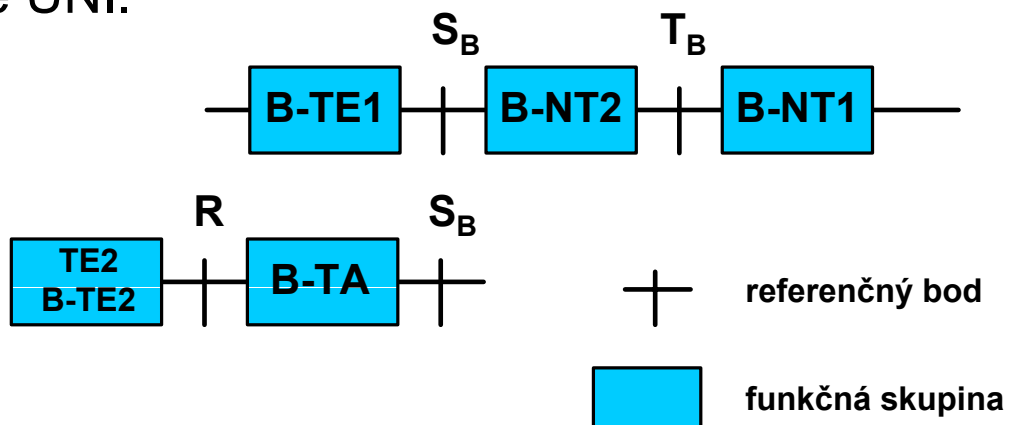


Formát protokolu AAL5



Používateľské rozhranie - UNI

- univerzálne prostredie, pomocou ktorého je možný prístup do ATM siete,
- rozlišujeme:
 - verejné UNI,
 - privátne UNI.



Základná referenčná konfigurácia

Používateľské rozhranie - UNI

B-TE (Broadband Terminal Equipment) - Terminálové zariadenie

- ukončenie rozhrania,
- spracovanie protokolov pre signalizáciu,
- spracovanie spojení k iným zariadeniam,
- funkcie údržby a monitorovania.

B-TE1 (Broadband Terminal Equipment type 1)

- zahŕňa funkcie zodpovedajúce funkčnej skupine B-TE,
- má rozhranie vyhovujúce B-ISDN rozhraniu.

Používateľské rozhranie - UNI

B-TE2 (Broadband Terminal Equipment type 2)

- zahŕňa funkcie zodpovedajúce funkčnej skupine B-TE,
- má rozhranie, ktoré nevyhovuje B-ISDN rozhraniu.

B-TA (Broadband Terminal Adaptor)



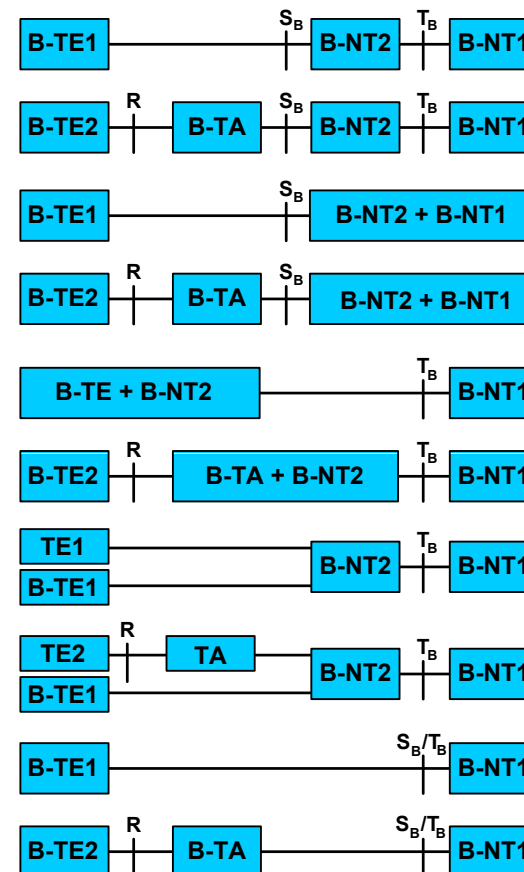
B-NT1 (Broadband Network Termination 1)

- ukončenie prenosových liniek,
- spracovanie prenosových rozhraní,
- funkcie údržby a monitorovania.

Používateľské rozhranie - UNI

B-NT2 (Broadband Network Termination 2)

- adaptačné funkcie pre rôzne média a protokoly,
- *delineácia* buniek,
- koncentrácia,
- *buffering*,
- multiplexovanie/demultiplexovanie,
- funkcie údržby a monitorovania,
- spracovanie signalizačného protokolu,
- spojovanie.



Používateľské rozhranie - UNI

Prístup na UNI

- dva základné prístupy: 155 520 kbit/s a 622 080 kbit/s,
- fyzické médium: optické vlákno.

Prístup 155 520 kbit/s

Physical Medium Sublayer

- zabezpečuje definovanú rýchlosť, časovanie a prístup na fyz. médium,
- pri elektrickom fyzickom médiu je odporúčaný CMI linkový kód (Coded Mark Inversion),
- pri optickom médiu je odporúčaný linkový kód NRZ.

Používateľské rozhranie - UNI - prístup 155 520 kbit/s

Transmission Convergence Sublayer



Používateľské rozhranie - UNI - prístup 155 520 kbit/s

a) Generovanie a obnova prenosových rámcov

- úlohou TC podvrstvy je udržiavať a správne rozoznávať prenosové rámce.

b) Adaptácia na prenosové rámce

- 

- 

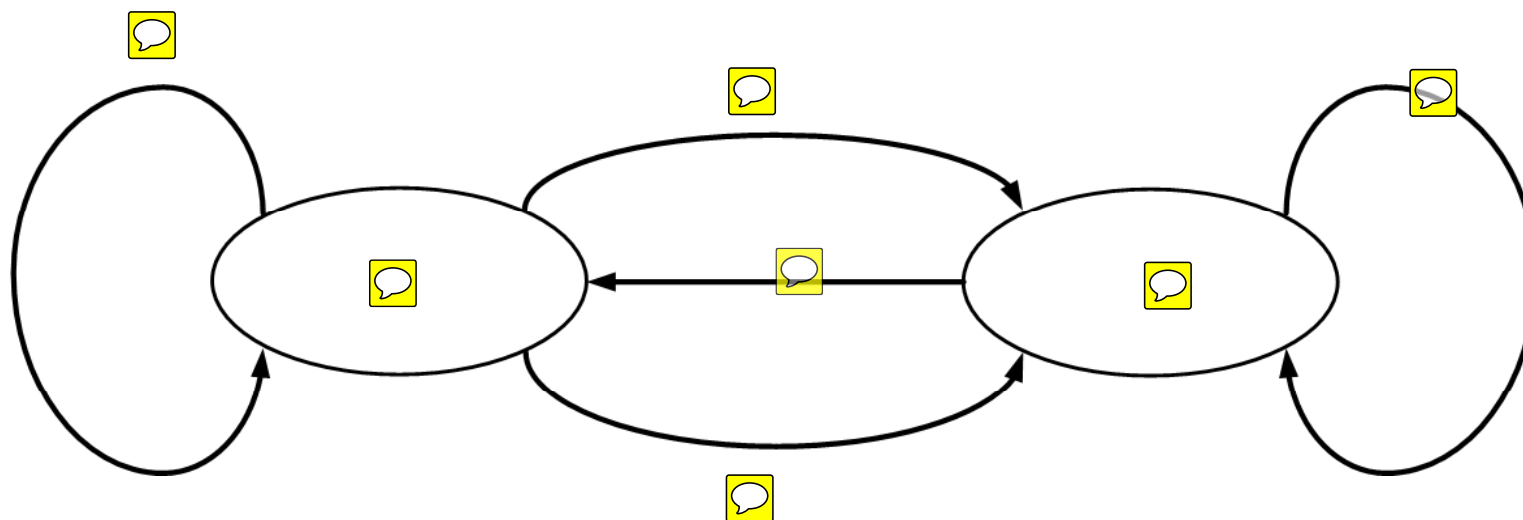
c) HEC verifikácia

- pole HEC je záverečnou časťou každej bunky,

- chráni hlavičku pred chybami v prenose,



Používateľské rozhranie - UNI - prístup 155 520 kbit/s

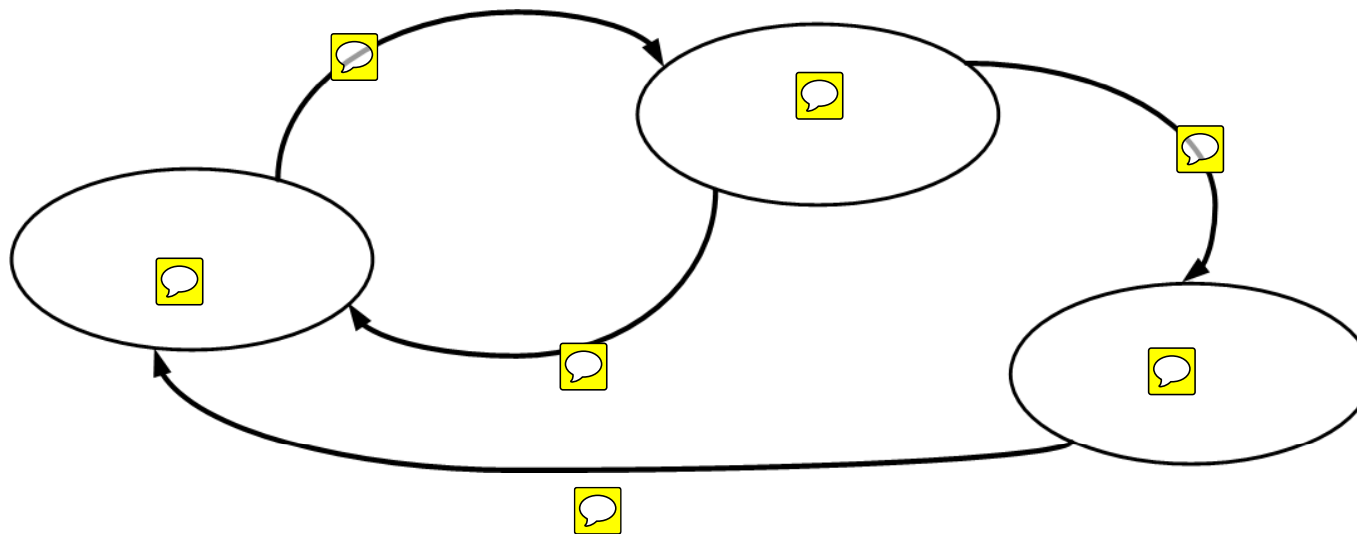


Stavový diagram HEC algoritmu

Používateľské rozhranie - UNI - prístup 155 520 kbit/s

d) Delineácia buniek

- proces, pomocou ktorého sa rozoznávajú hranice buniek.



Stavový diagram pre *delineáciu* buniek

Používateľské rozhranie - UNI - prístup 155 520 kbit/s

e) *Cell rate decoupling*

- vkladanie prázdnych buniek do multiplexu.

Používateľské rozhranie - UNI - prístup 622 080 kbit/s

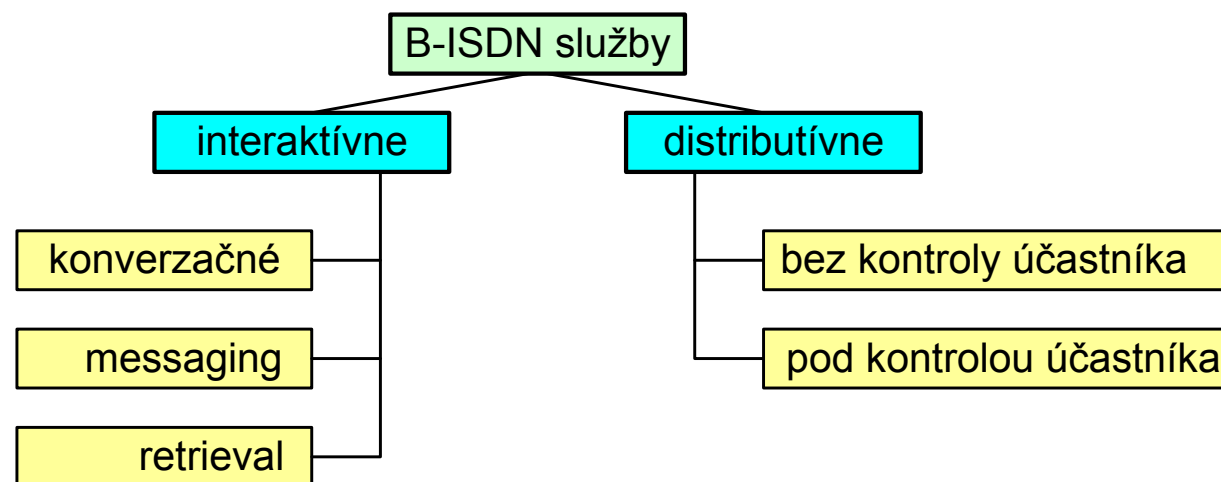
Prístup 622 080 kbit/s



- asymetrický prístup,
- symetrický prístup,
- možný prenos ATM multiplexom a aj pomocou SDH.



Služby v B-ISDN

- definované dve základné triedy služieb: interaktívne a distributívne,



- konverzačné služby: obojsmerná komunikácia 
(prenos pohyblivého obrazu, zvuku, dát, dokumentov),
- výmena správ: obojsmerná komunikácia 

Služby v B-ISDN

- *retrieval* služby: výber informácie z informačných centier a bánk dát určených na verejné použitie.

Distributívne služby

- Služby bez zákazníckej kontroly
(šírenie televízneho, rozhlasového a textového vysielania)
- Služby pod kontrolou zákazníka
 - distribuovanie informácií k veľkému počtu účastníkov,
 - informácia je formovaná do sekvencie informačných jednotiek s cyklickým opakovaním.

Spolupráca medzi B-ISDN a N-ISDN

