




# Signalizačný systém CCS7

## Signalizačný systém č. 7



- použiteľné pre rôzne siete,
- vhodné na riadenie širokého spektra služieb,
- možnosť zavedenia nových služieb,
- viacero signalizačných prenosov 
  
- signalizačný kanál je prenášaný mimo používateľskej informácie,
- základné prvky: signalizačné body, signalizačné prenosové body,  
signalizačné linky.  



### **Signalizačný bod** (SP - signaling point)

- miesto vzniku, alebo prijímania signalizačnej informácie (spojovacie zariadenia a miesta, kde je potrebné spracovať signalizačnú informáciu).

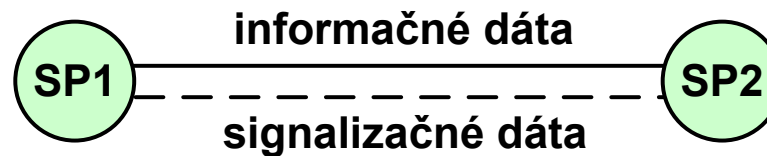
### **Signalizačný prenosový bod** (STP - signaling transfer point)

- miesto, kde sa smeruje a prepája signalizačná informácia (sign. informácia nepodlieha žiadnemu spracovaniu).

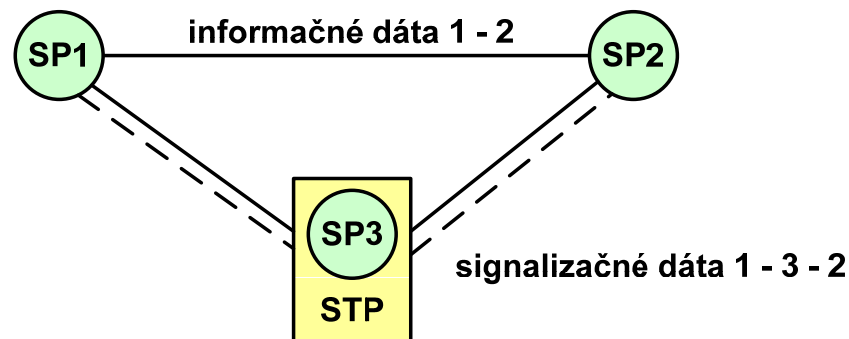
### **Signalizačná linka**

- spája signalizačné body a signalizačné prenosové body.

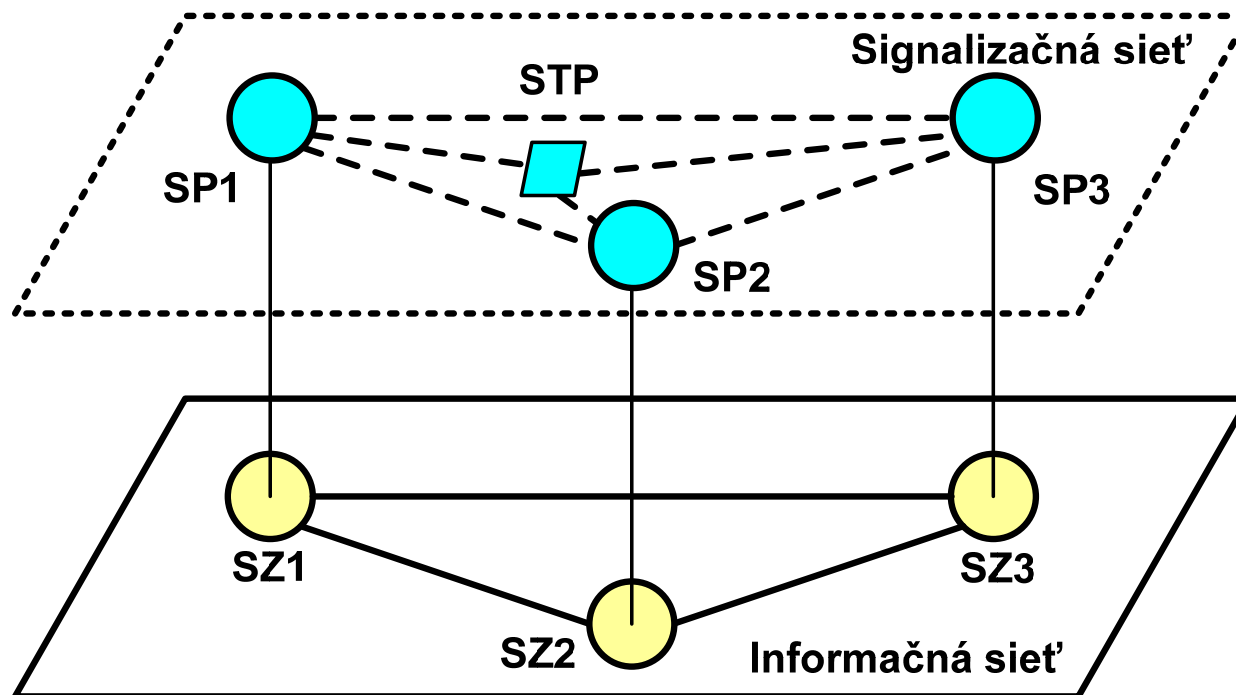
## Viazaná signalizácia



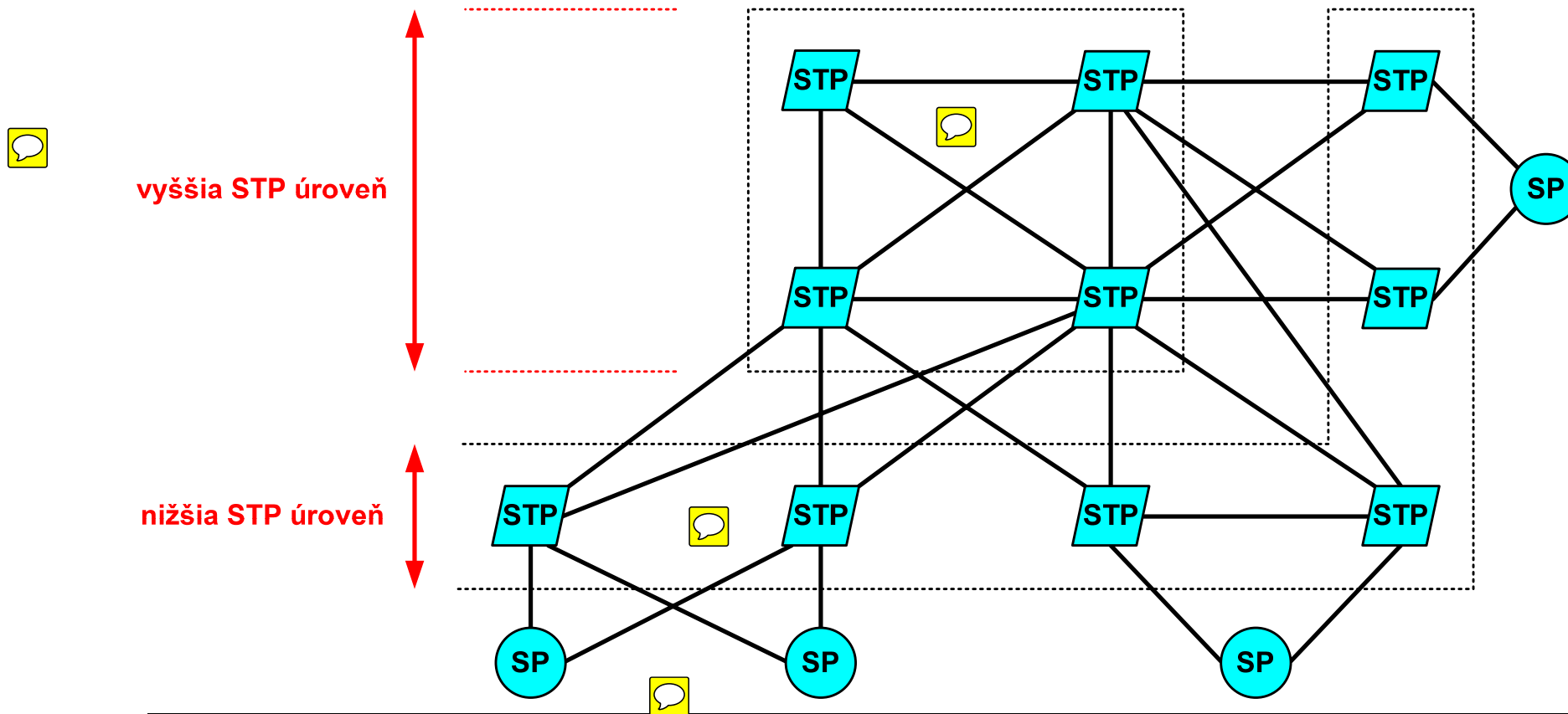
## Neviazaná signalizácia



## Signalizačná sieť



### Štruktúra signalizačnej siete

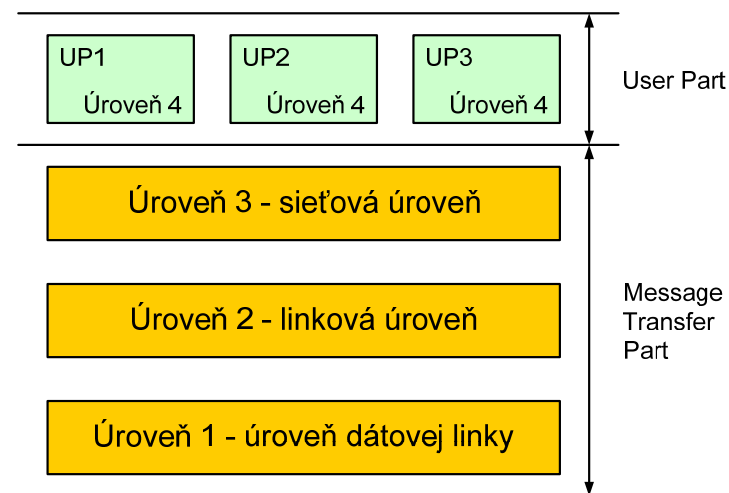


### Odporúčanie pre signalizačnú sieť (ITU-T)

- V prípade jednej STP úrovne:
  - každý SP je prepojený s minimálne dvomi STP,
  - STP sú navzájom prepojené.
- V prípade dvoch STP úrovní:
  - každý SP je prepojený s minimálne dvomi STP v nižšej STP úrovni,
  - každý STP v nižšej úrovni je prepojený s minimálne dvomi STP vo vyššej STP úrovni,
  - vo vyššej úrovni sú STP navzájom prepojené.

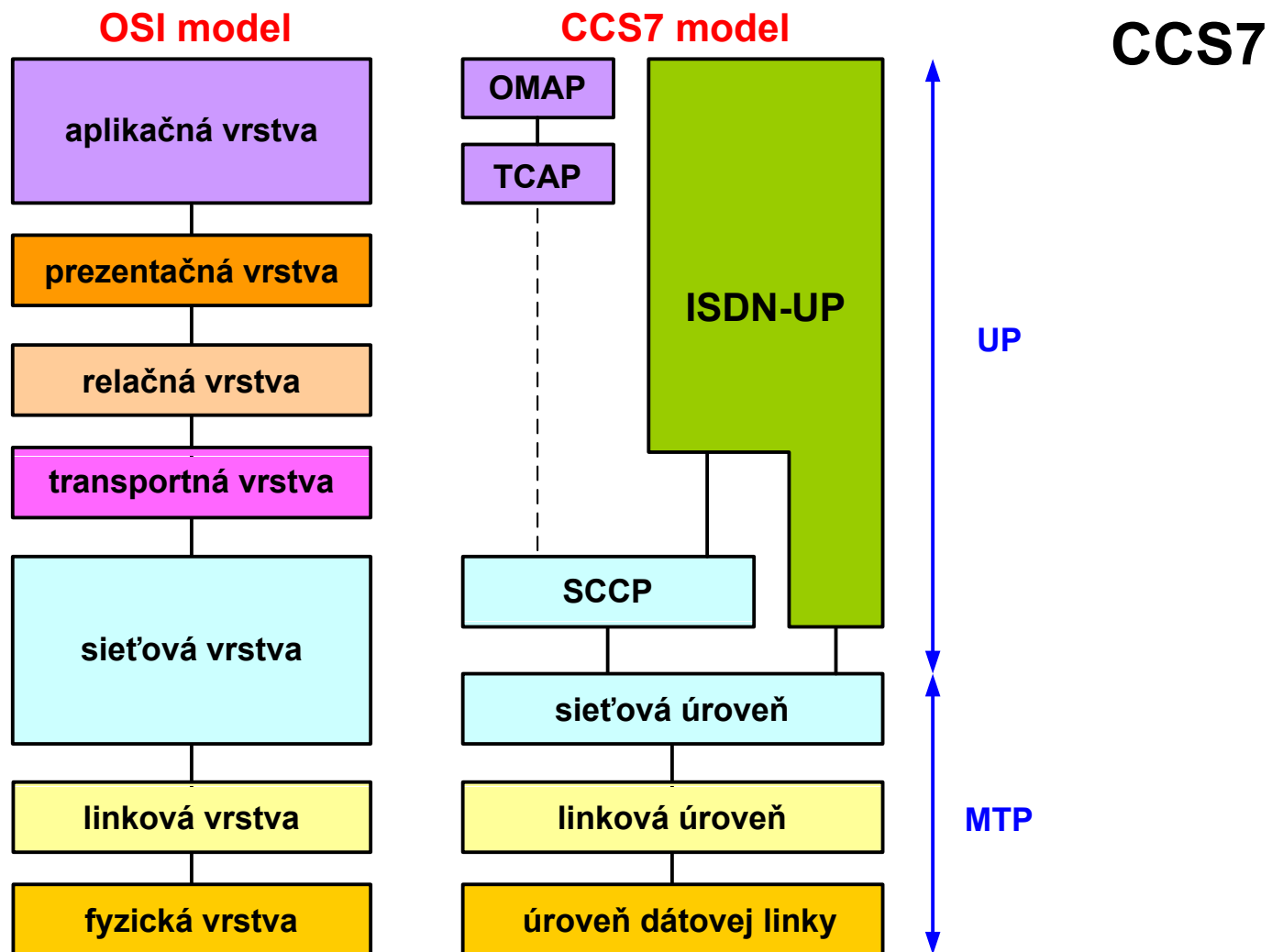
### Štruktúra CCS7

- vrstvový model (nezodpovedá RM OSI),



- MTP (Message Transfer Part): časť spoločná pre všetkých používateľov (transport a smerovanie signalizačných správ),
- UP (User Part): závislá od používateľa (tvorba signalizačných správ).





Protokolová architektúra CCS7 (porovnanie s OSI modelom)

## CCS7 – MTP (Message Transfer Part)

- MTP preberá signalizačné správy od UP a prenáša správy k adresovanému signalizačnému bodu (bez chýb, duplicity, straty informácie a v správnom poradí)

### Úroveň 1 (úroveň dátovej linky)

- fyzické, elektrické a funkčné charakteristiky signalizačného dátového kanála a popisuje prístup na kanál,
- ako kanál je použitý 64 kbit/s digitálny kanál s PCM kódovaním,
- pri prenose v multiplexe prvého rádu je ako signalizačný kanál zadaný kanál č. 16,
- fyzické médium pre prenos signalizácie: prenosová linka 64 kbit/s.

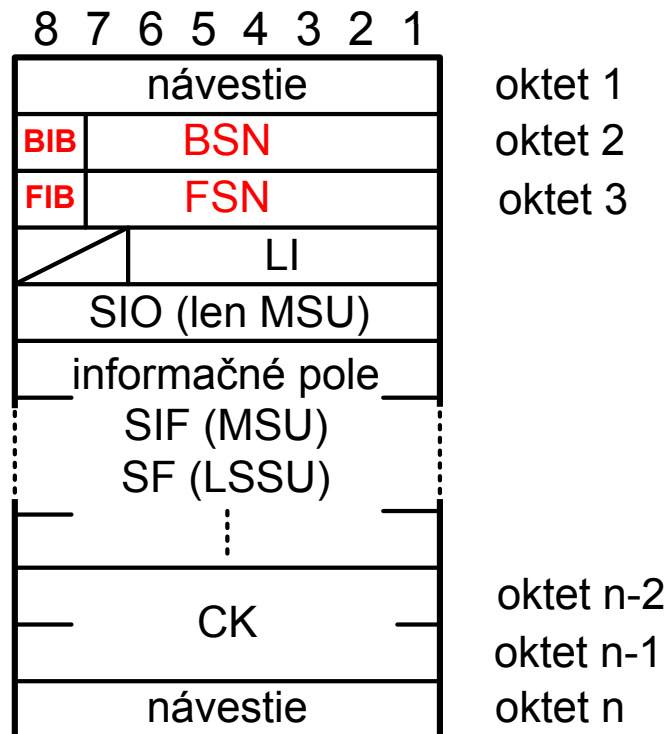
## CCS7 – MTP (Message Transfer Part)

### Úroveň 2 (linková úroveň)

- funkcie a procedúry na výmenu signalizačných správ na signalizačnej linke,
- spolu s úrovňou 1
  
- správy z vyšších vrstiev sú ukladané do rámcov s variabilnou bitovou dĺžkou (signálová jednotka),
- funkcie: ohraničenie signálových jednotiek návestiami; *zero insertion*; detekcia chýb a ich oprava; monitorovanie chybovosti.

## CCS7 – MTP (Message Transfer Part)

### Štruktúra signálovej jednotky



### CCS7 – MTP (Message Transfer Part)

- **návestie:** 01111110
- **spätné poradové číslo** (**BSN** - Backward Sequence Number):
  - jedným BSN je možné potvrdiť súčasne viac prijatých signálových jednotiek (veľkosť BSN poľa je 7 bitov).
- **spätný indikačný bit** (**BIB** - Backward Indicator Bit)
- **dopredné poradové číslo** (**FSN** - Forward Sequence Number)

## CCS7 – MTP (Message Transfer Part)

- **dopredný indikačný bit** (FIB - Forward Indicator Bit)
- **indikátor dĺžky** (LI - Length Indicator)
  - určuje, koľko bajtov má nasledujúce informačné pole,
  - hodnota LI je závislá od typu signálovej jednotky.

### Typy signálových jednotiek

- a) správa **MSU** (Message Signal Unit): signalizačné správy z používateľskej časti CCS7 a manažmentové správy z úrovne 3
- b) LSSU (Link Status Signal Unit): stav signalizačnej linky

### CCS7 – MTP (Message Transfer Part)

c) **FISU** (Fill-In Signal Unit): výplňová jednotka bez informačného poľa

- **identifikácia služby** (SIO - Service Information Octet)

- nachádza sa len v MSU,

- obsahuje indikátor služby a indikátor siete.

- **informačné pole:**

- pre MSU: signalizačné informačné pole - SIF (Signaling Information Field) - obsahuje používateľskú signalizačnú informáciu,

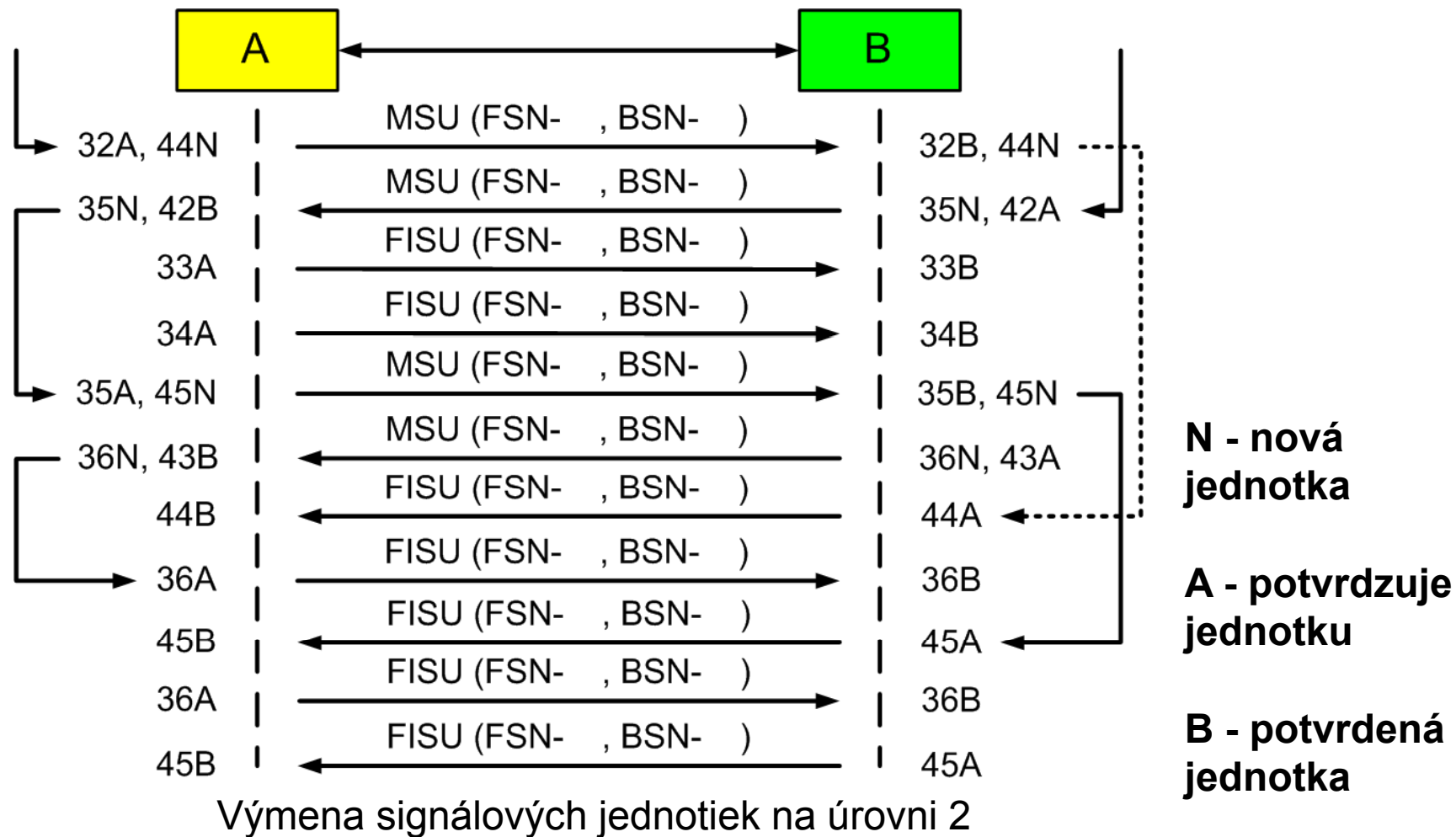
- pre LSSU: stavové pole - SF (Status Field) - obsahuje informácie o nastavení vysielaného a prijímaného smeru.

## CCS7 – MTP (Message Transfer Part)

- **kontrolné bity** (CK - Check Bits)
  - zabezpečujú bezchybný prenos signálových jednotiek pomocou CRC.



## CCS7 – MTP (Message Transfer Part)



## CCS7 – MTP (Message Transfer Part)

### Riadenie toku (úroveň 2)

- vyslanie správy BUSY (101) v poli SF (Status Field),
- zastavenie prenosu všetkých MSU,
- obnovenie vysielania je pomocou vyslania ďalšej LSSU,

## CCS7 – MTP (Message Transfer Part)

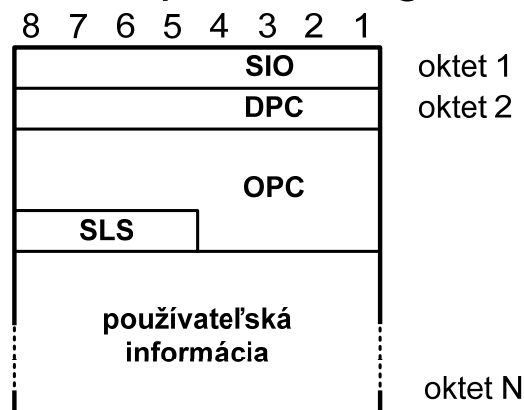
### Riadenie chybovosti (úroveň 2)

- Základná metóda
  - pre signalizačné linky s oneskorením menším než 15 ms,
  - go-back-N ARQ metóda.
- Metóda preventívnej cyklickej retransmisie
  - pre signalizačné linky s oneskorením väčším alebo rovným ako 15 ms,
  - opakované vysielanie MSU, ktoré ešte neboli potvrdené.

## CCS7 – MTP (Message Transfer Part)

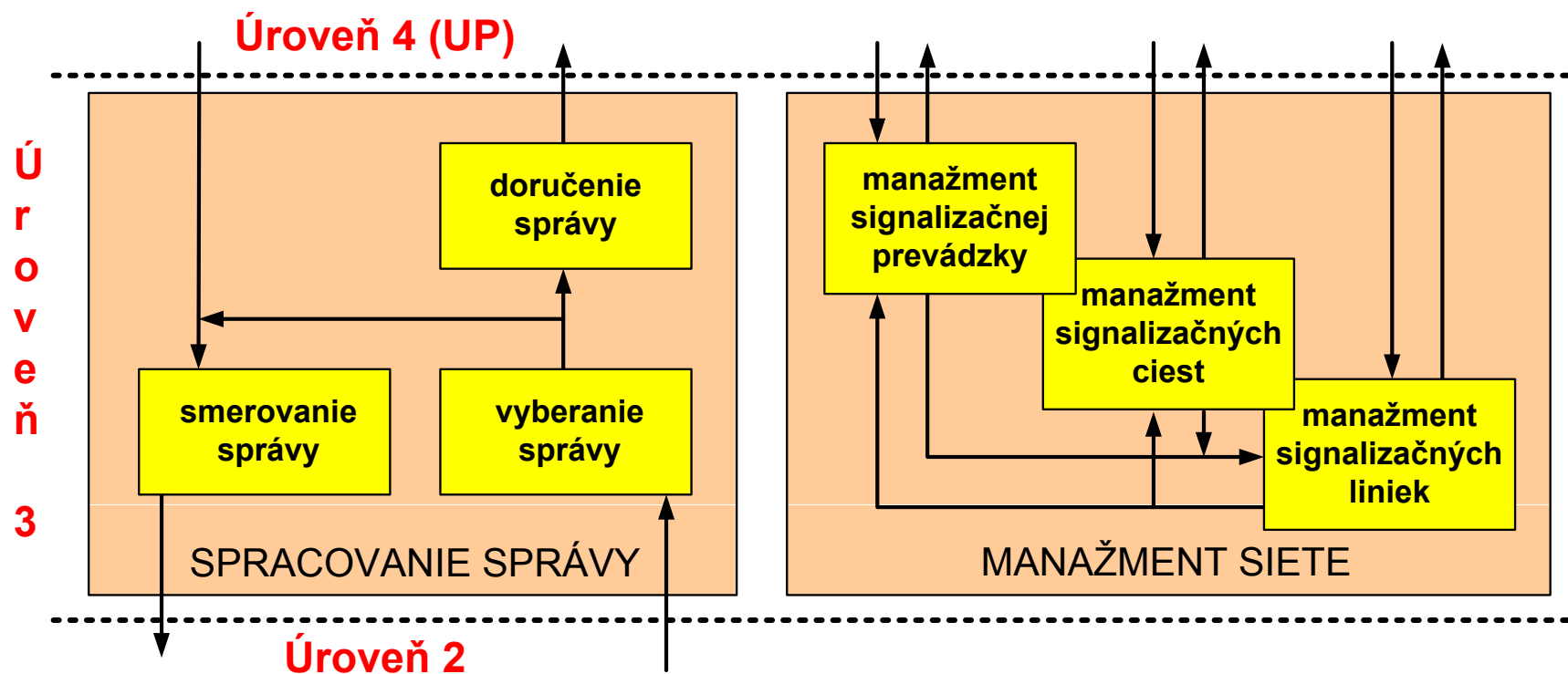
### Úroveň 3 (sieťová úroveň)

- (smeruje správu na správnu signalizačnú linku a na zodpovedajúcu používateľskú časť),
- 
- realizovanie týchto funkcií pomocou signalizačných správ (sú uložené v informačnom poli SIF signálovej jednotky MSU).



## CCS7 – MTP (Message Transfer Part)

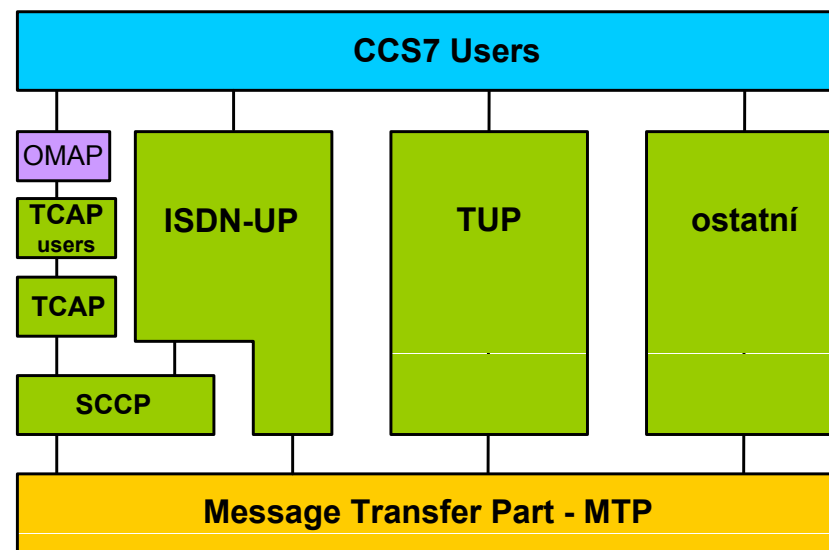
### Funkcie Úrovne 3



## CCS7 – UP (User Part)

### User part

- časť závislá od používateľa,
- zabezpečuje správne použitie MTP časti pre rôzne typy používateľských zariadení.



Blokové znázornenie User Part

## CCS7 – UP (User Part)

**TUP** (Telephone User Part)

**ISDN-UP** (ISDN User Part)

**SCCP** (Signaling Connection Control Part) - časť pre riadenie  
signalizačného spojenia

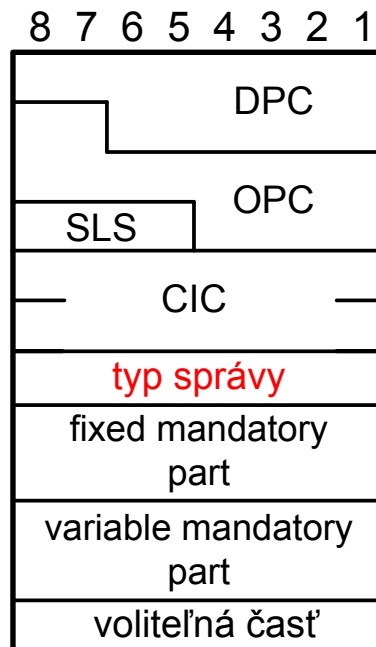
**TCAP** (Transaction Capabilities Part) - časť pre využitie transakčných  
možností

**OMAP** (Operations Maintenance and Administration Part)

CCS7 – ISDN-UP

ISDN-UP (ISDN User Part)

- signalizačné funkcie pre riadenie spojení, spracovanie služieb a administráciu zariadení v ISDN.





CCS7 – ISDN-UP

Typ správy (Message Type)

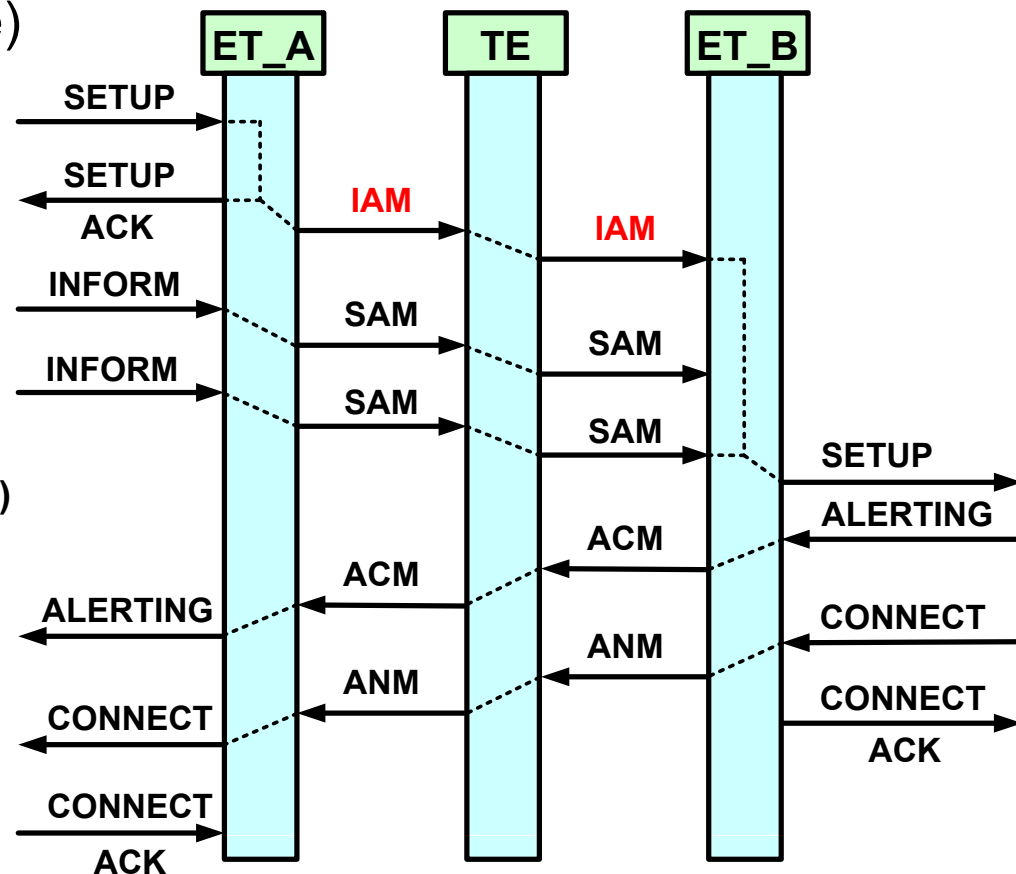
- pre výstavbu spojenia,
- pre zrušenie spojenia,
- pre riadenie spojení.

**IAM** - prvá správa pri výstavbe spojenia (nesie adresnú informáciu)

**SAM** - transportuje volacie čísla

**ACM** - oznámi, že volaná ústredňa bola dosiahnutá

**ANM** - oznámi volajúcej ústredni, že volaná ústredňa úspešne prijala spojenie

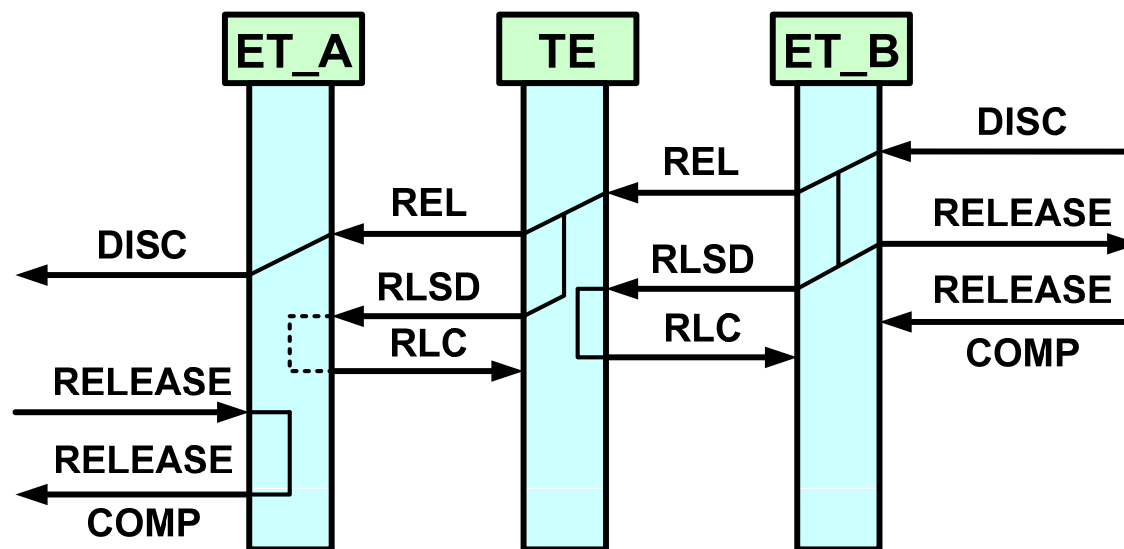


CCS7 – ISDN-UP

Typ správy (Message Type)

- pre výstavbu spojenia,
- pre zrušenie spojenia,
- pre riadenie spojení.

REL - iniciovanie zrušenia spojenia  
 RLSD - spojenie na používateľskom kanále je zrušené  
 RLC - ukončenie spojenia a kanál je voľný pre nové spojenie



## CCS7 – ISDN-UP

Typ správy (Message Type)

- pre výstavbu spojenia,
- pre zrušenie spojenia,
- pre riadenie spojení.

BLO – blokovanie spojenia,

UBL – zrušenie nastaveného blokovania,

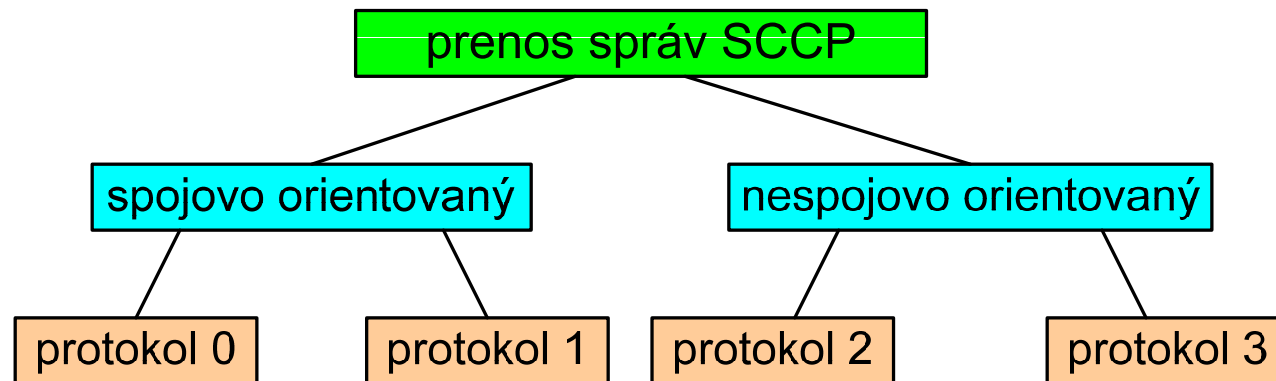
FRQ – keď PBX žiada od druhej PBX informácie a vlastnostiach daného signalizačného spojenia,

FRJ – odmietnutie odpovede na žiadosť FRQ,

FIN – správa pre zaslanie informácií o vlastnostiach signalizačného spojenia.

### SCCP (Signaling Connection Control Part)

- zabezpečuje prídavné funkcie na prenos správ medzi spojovacími systémami, príp. ďalšími signalizačnými bodmi,
- môže zabezpečovať spojovo orientovaný prenos správ, alebo prenos správ bez spojovej orientácie.



## CCS7 – TCAP

### TCAP (Transaction Capabilities Application Part)

- umožňuje výmenu správ medzi účastníkmi CCS7 bez zriadenia informačného kanálu.

(dátová komunikácia po signalizačných linkách)

## CCS7 – OMAP

### OMAP (Operations Maintenance and Administration Part)

- procedúry pre manažment siete a dohľad z centrálnych riadiacich bodov v CCS7 sieti.

Prenos signalizačnej správy v systéme CCS7 (SP->STP->SP)

