

SLOVENSKÁ TECHNICKÁ UNIVERZITA
Fakulta elektrotechniky a informatiky
Katedra telekomunikácií

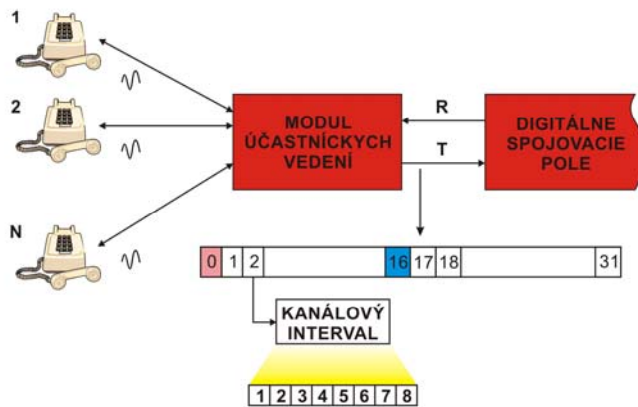


ROZHRANIA, ÚČASTNÍCKE SADY

Ivan Baroňák



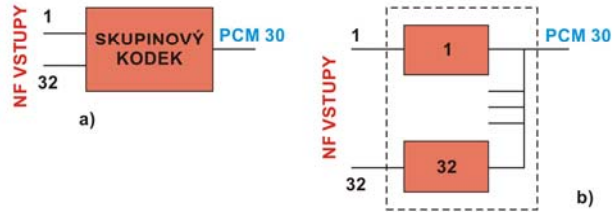
DIGITÁLNE SPOJOVACIE SYSTÉMY PRIPOJOVANIE ANALÓGOVÝCH TERMINÁLOV



BAROŇÁK-KTL

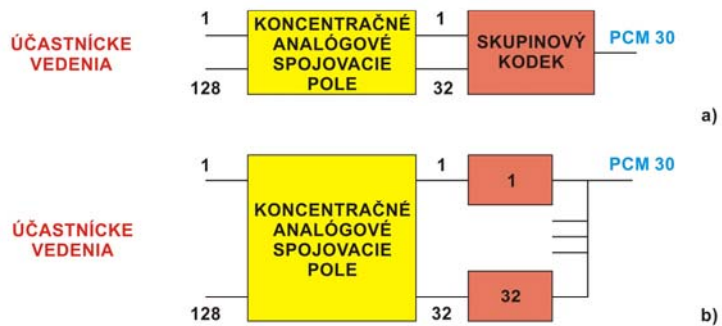
DIGITÁLNE SPOJOVACIE SYSTÉMY

PRIPOJOVANIE ANALÓGOVÝCH ÚČASTNÍCKYCH VSTUPOV - KODEKY



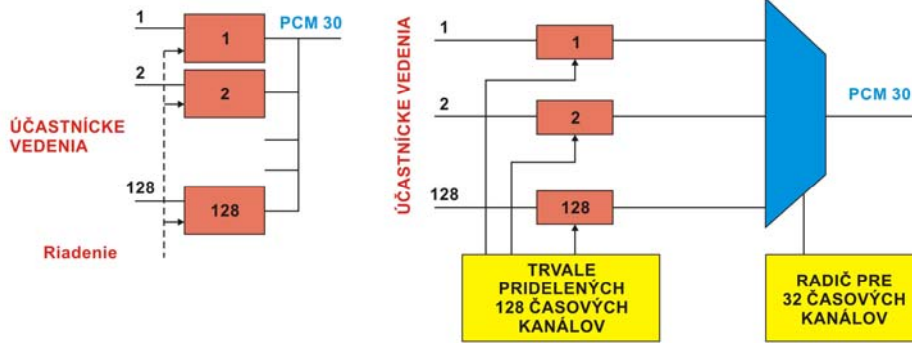
DIGITÁLNE SPOJOVACIE SYSTÉMY

PRIPOJOVANIE ANALÓGOVÝCH ÚČASTNÍCKYCH VSTUPOV - KONCENTRACIA



DIGITÁLNE SPOJOVACIE SYSTÉMY

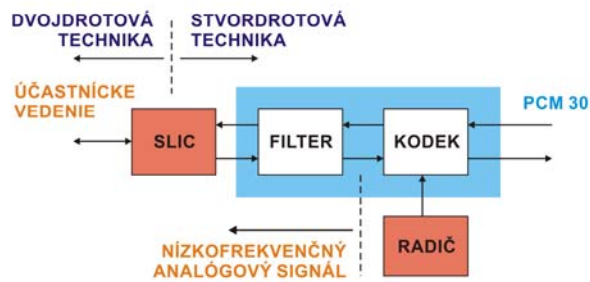
PRIPOJOVANIE ANALÓGOVÝCH ÚČASTNÍCKYCH VSTUPOV - KONCENTRÁCIA



BAROŇÁK-KTL

DIGITÁLNE SPOJOVACIE SYSTÉMY

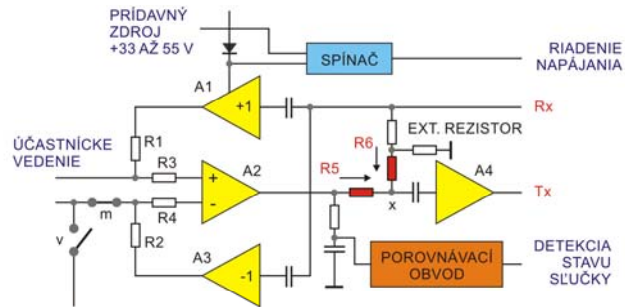
ANALÓGOVÁ ÚČASTNÍCKA SADA



BORSCHT

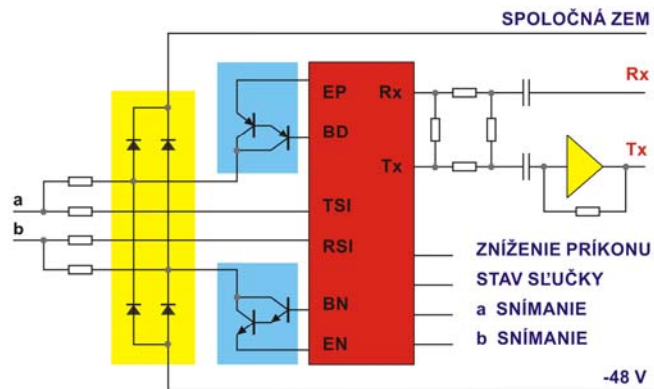
BAROŇÁK-KTL

DIGITÁLNE SPOJOVACIE SYSTÉMY ANALÓGOVÝ VSTUP - SLIC



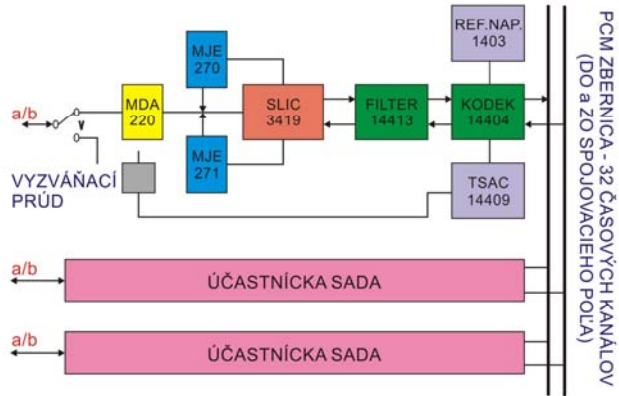
BAROŇÁK-KTL

DIGITÁLNE SPOJOVACIE SYSTÉMY ANALÓGOVÝ VSTUP - SLIC V INTEGROVANOM VYHOTOVENÍ



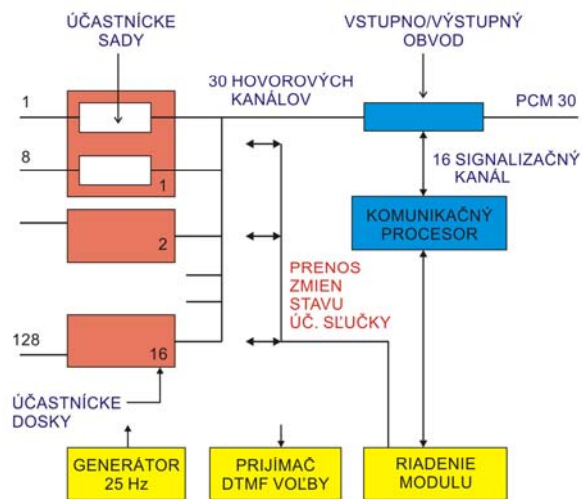
BAROŇÁK-KTL

DIGITÁLNE SPOJOVACIE SYSTÉMY ÚČASTNÍCKE SADY V PREPOJENÍ NA ZBERNICU PCM



BAROŇÁK-KTL

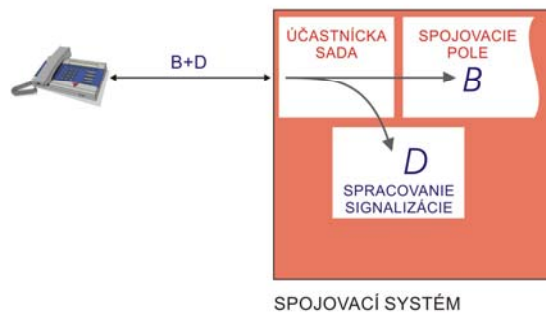
DIGITÁLNE SPOJOVACIE SYSTÉMY ANALÓGOVÝ ÚČASTNÍCKY MODUL



BAROŇÁK-KTL

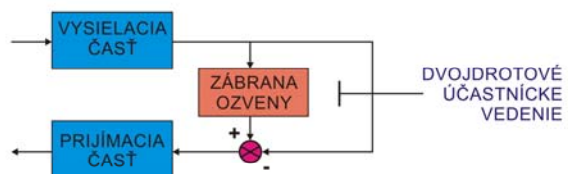
DIGITÁLNE SPOJOVACIE SYSTÉMY

DIGITÁLNA ÚČASTNÍCKA SADA

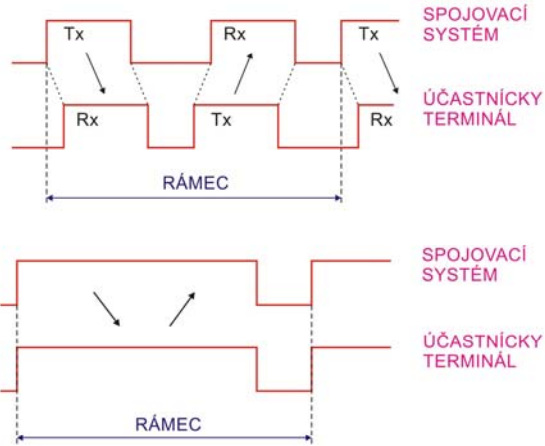


DIGITÁLNE SPOJOVACIE SYSTÉMY

PRINCÍPY PRENOSU NA ÚČASTNÍCKOM VEDENÍ

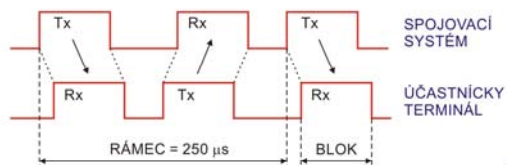


DIGITÁLNE SPOJOVACIE SYSTÉMY PRINCÍPY PRENOSU NA ÚČASTNÍCKOM VEDENÍ

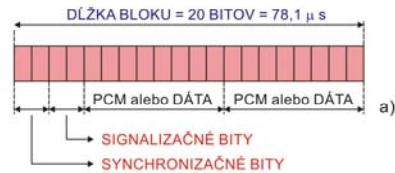


BAROŇÁK-KTL

DIGITÁLNE SPOJOVACIE SYSTÉMY PRINCÍPY PRENOSU NA ÚČASTNÍCKOM VEDENÍ



POZNÁMKA : BLOK = 20 BITOV = 78,1 μs



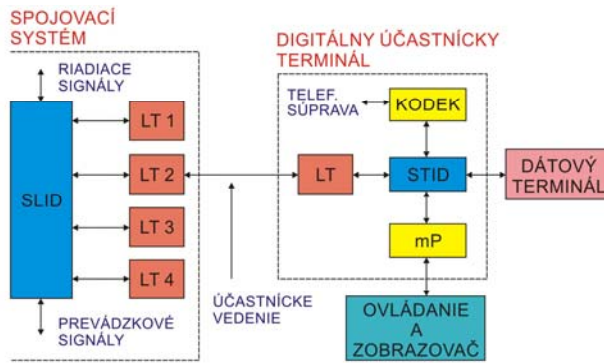
RÁMEC	SYNCHRONIZÁCIA	SIGNALIZÁCIA
1	1 1	1, 2
2	1 0	3, 4
3	1 0	5, 6
4	1 0	7, 8

b)

BAROŇÁK-KTL

DIGITÁLNE SPOJOVACIE SYSTÉMY

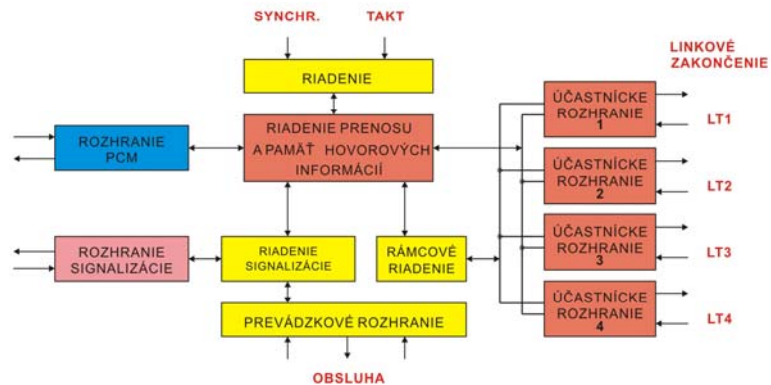
ARCHITEKTÚRA DIGITÁLNEJ ÚČASTNÍCKEJ SADY



BAROŇÁK-KTL

DIGITÁLNE SPOJOVACIE SYSTÉMY

ROZHRANIE K DIGITÁLNEMU TERMINÁLU (OBVOD SLID)



BAROŇÁK-KTL



Ďakujem za pozornosť