

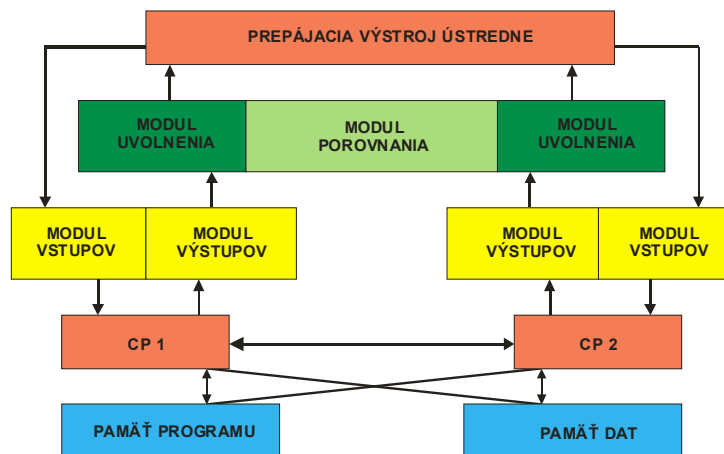


Riadiace bloky spojovacích systémov a ich zálohovanie

Ivan Baroňák



DIGITÁLNE SPOJOVACIE SYSTÉMY ZÁLOHOVANIE CR POMOCOU SYNCHRONIZÁCIE

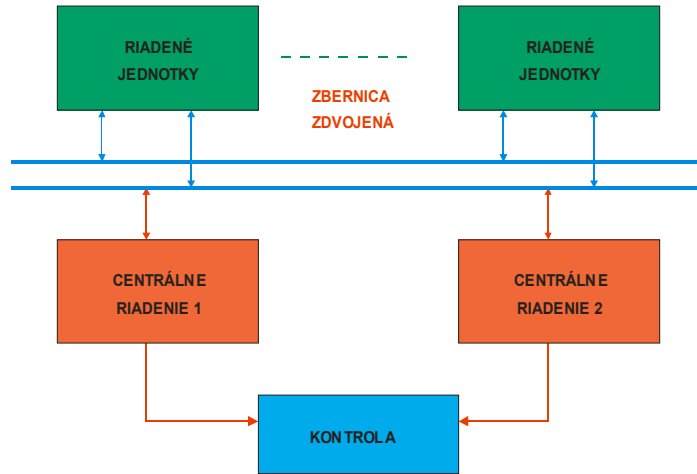


BAROŇÁK-KTL



DIGITÁLNE SPOJOVACIE SYSTÉMY

ZÁLOHOVANIE RIADENIA HORÚCOU ZÁLOHOU

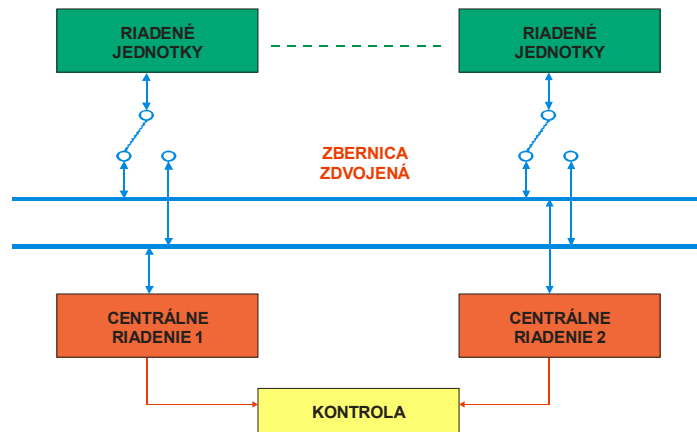


BAROŇÁK-KTL



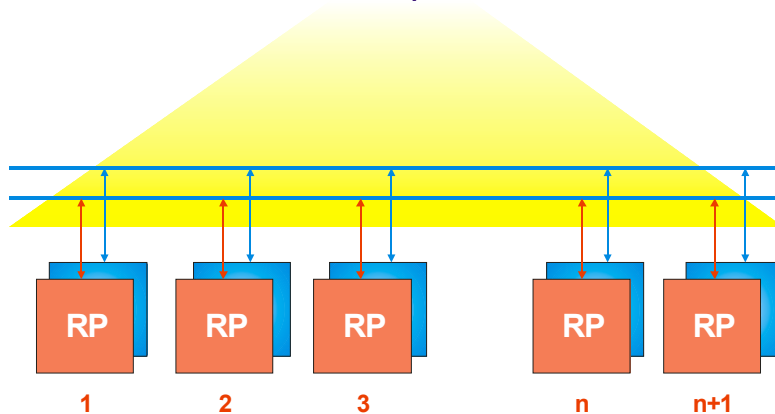
DIGITÁLNE SPOJOVACIE SYSTÉMY

ZÁLOHOVANIE S DELENÍM ZÁŤAŽE

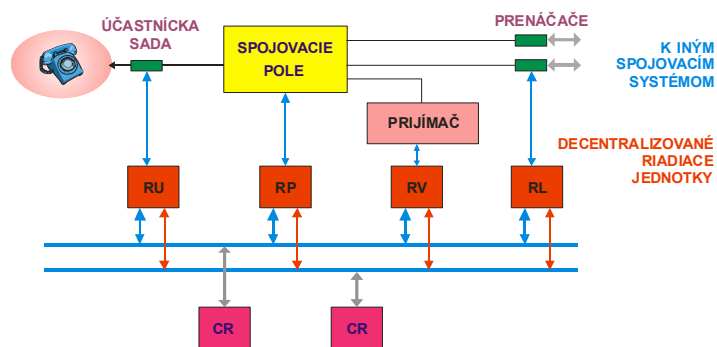


BAROŇÁK-KTL

n úloh n+1 procesorov



BAROŇÁK-KTL



LEGENDA :

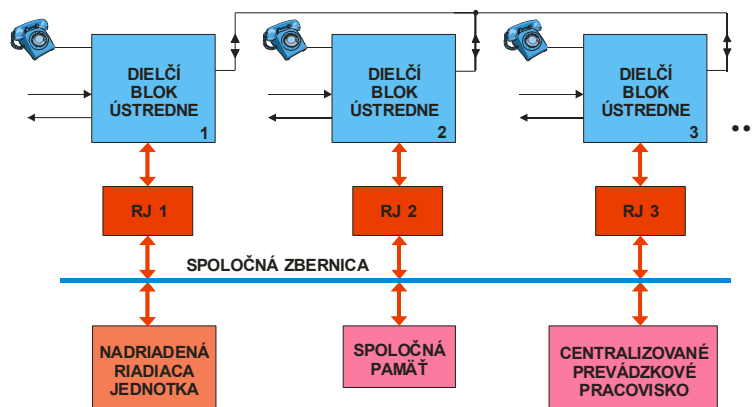
- RU - RIADENIE ČINNOSTI ÚČASTNÍKOVYCH BLOKOV
- RP - OBLUHA SPOJOVACIEHO POLE (VYHLADANIE A UDRŽANIE SPOJENIA)
- RV - RIADENIE PRIJÍMU VOĽBY ČÍSLA
- RL - RIADENIE ČINNOSTI LINKOVÝCH SÁD (NAPÁJAČE, PRENÁŠAČE A POD.)

BAROŇÁK-KTL



DIGITÁLNE SPOJOVACIE SYSTÉMY

DECENTRALIZOVANÉ RIADENIE S ROZDELENÍM NA MENŠIE CELKY

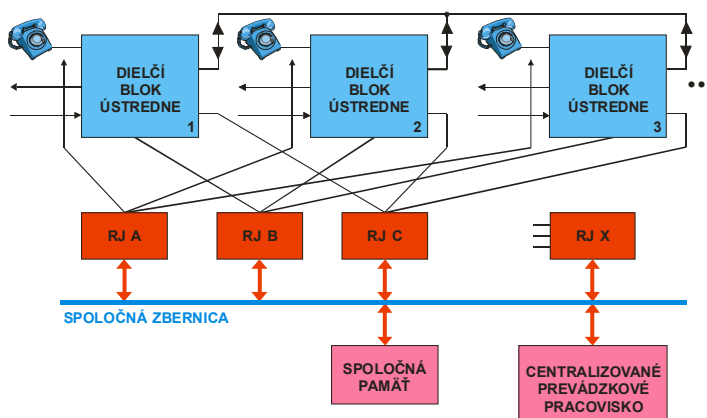


BAROŇÁK-KTL



DIGITÁLNE SPOJOVACIE SYSTÉMY

DECENTRALIZÁCIA S ROZDELENÍM DO ŠPECIALIZOVANÝCH FUNKČNÝCH PROCESOROV

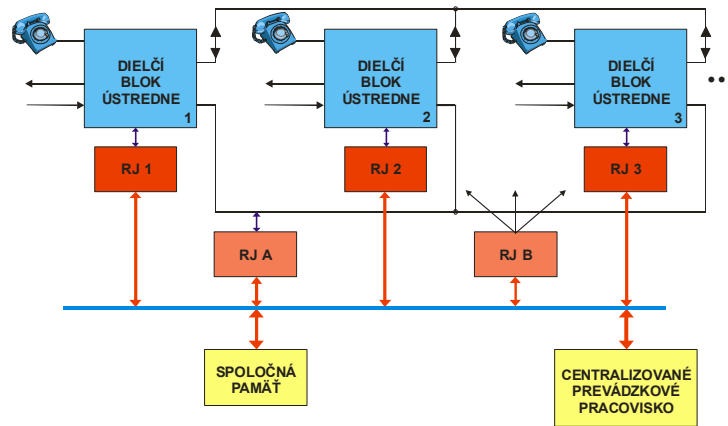


BAROŇÁK-KTL



DIGITÁLNE SPOJOVACIE SYSTÉMY

DECENTRALIZOVANÉ KOMBINOVANÉ RIADENIE



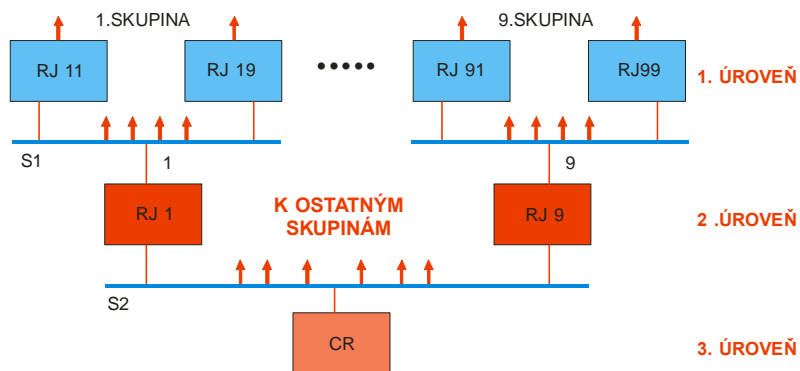
BAROŇÁK-KTL



DIGITÁLNE SPOJOVACIE SYSTÉMY

HIERARCHICKÁ DECENTRALIZÁCIA RIADENIA SS

RIADENÉ JEDNOTKY ÚSTREDNE



BAROŇÁK-KTL



Ďakujem za pozornosť