

SPOJOVACIE POLIA

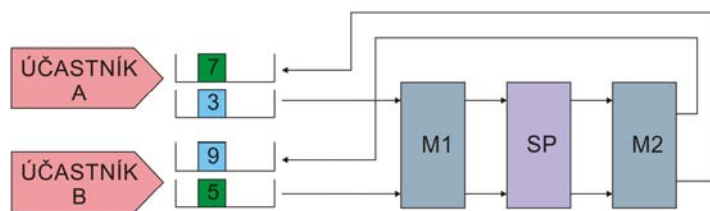


Ivan Baroňák

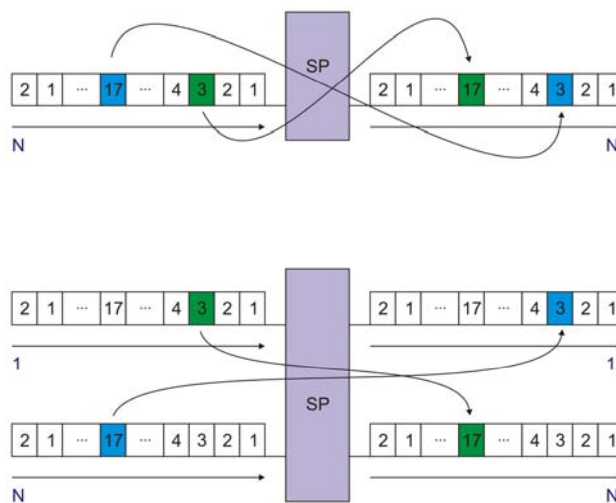


DIGITÁLNE SPOJOVACIE SYSTÉMY

DIGITÁLNE SPOJOVACIE POLIA

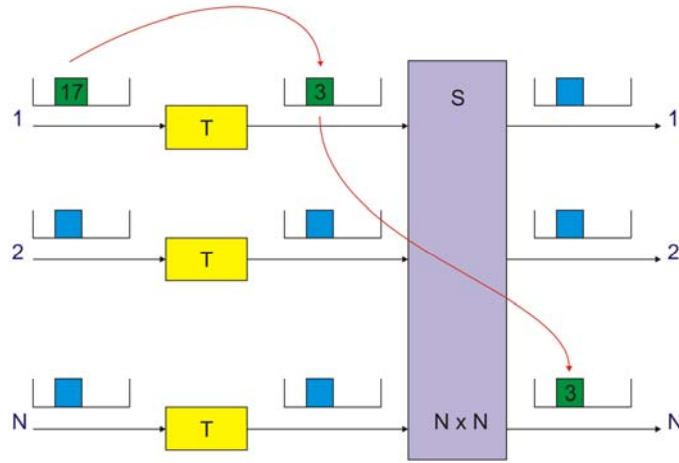


SP Spojovacie pole
M Pomocné obvody (Mux, Demux)



DIGITÁLNE SPOJOVACIE SYSTÉMY

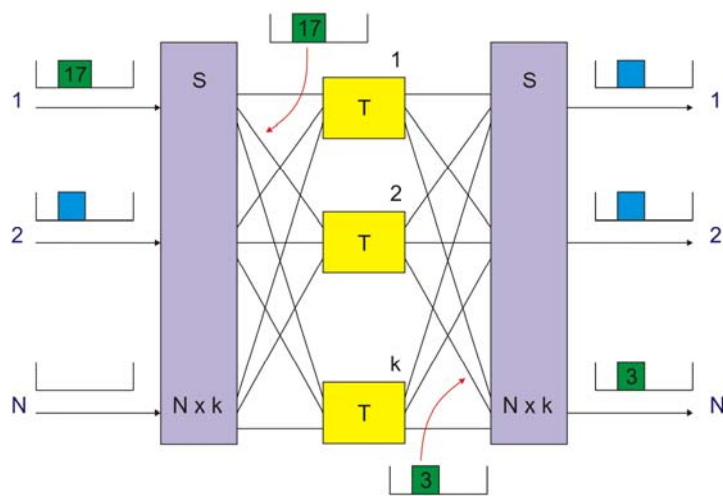
TYPY DIGITÁLNYCH SPOJOVACÍCH POLÍ



BAROŇÁK-KTL

DIGITÁLNE SPOJOVACIE SYSTÉMY

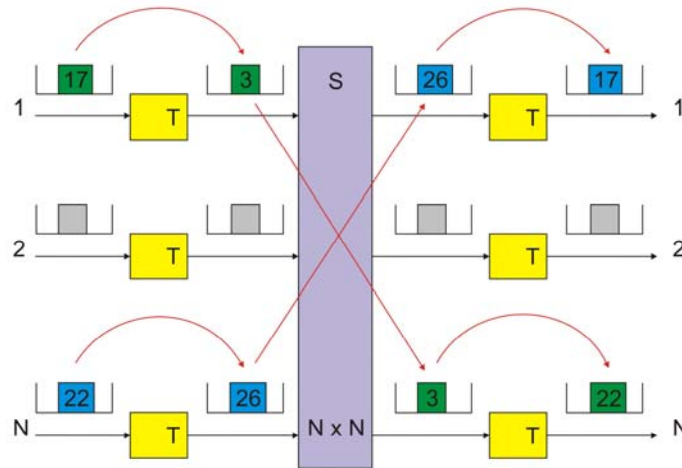
TYPY DIGITÁLNYCH SPOJOVACÍCH POLÍ



BAROŇÁK-KTL

DIGITÁLNE SPOJOVACIE SYSTÉMY

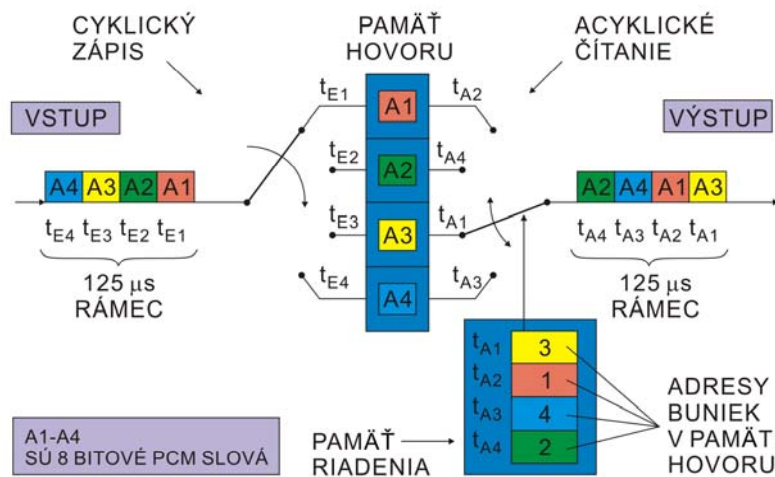
TYPY DIGITÁLNYCH SPOJOVACÍCH POLÍ



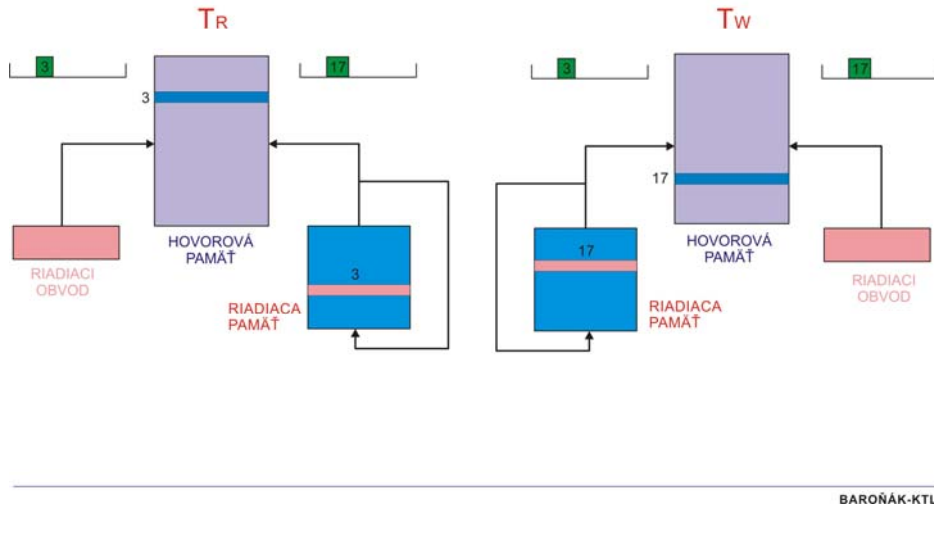
BAROŇÁK-KTL

DIGITÁLNE SPOJOVACIE SYSTÉMY

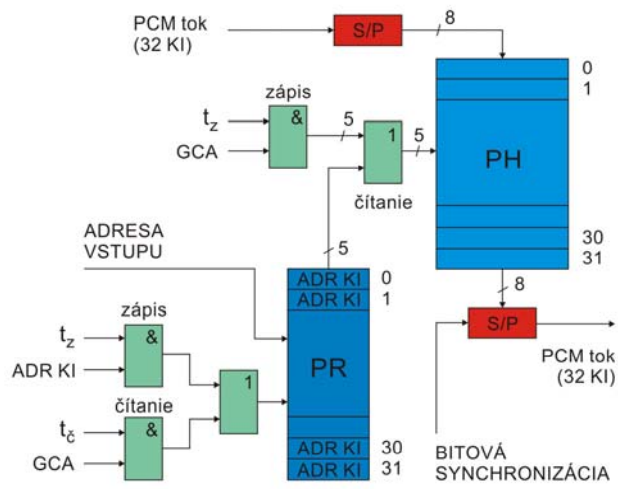
PRINCÍP ČINNOSTI - T ČLÁNOK



BAROŇÁK-KTL



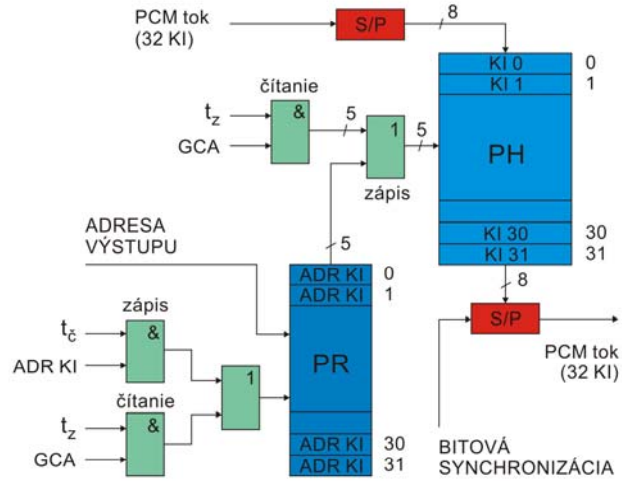
BAROŇÁK-KTL



BAROŇÁK-KTL

DIGITÁLNE SPOJOVACIE SYSTÉMY

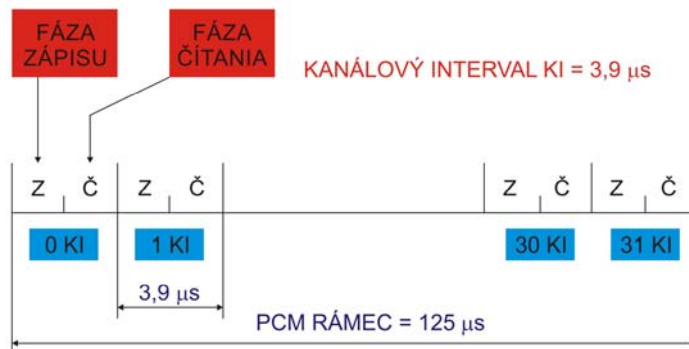
DVA TYPY ČLÁNKOV T



BAROŇÁK-KTL

DIGITÁLNE SPOJOVACIE SYSTÉMY

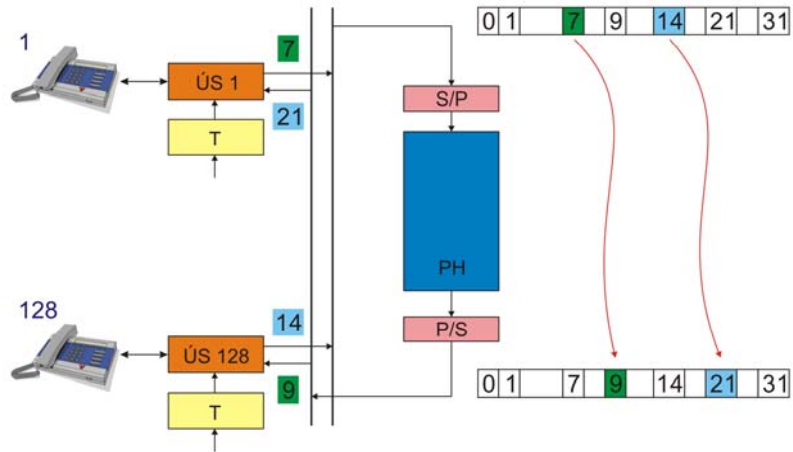
FÁZY ČINNOSTI SPOJOVACIEHO POĽA



BAROŇÁK-KTL

DIGITÁLNE SPOJOVACIE SYSTÉMY

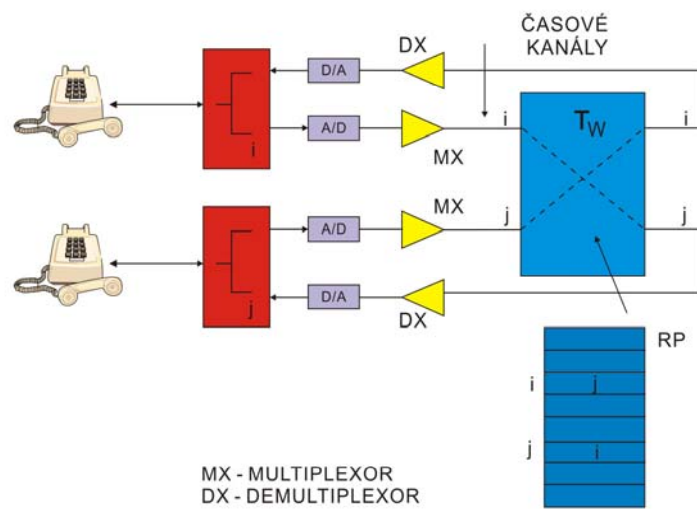
PRINCÍP POUŽITIA ČASOVÉHO SPOJOVACIEHO ČLÁNKU



BAROŇÁK-KTL

DIGITÁLNE SPOJOVACIE SYSTÉMY

VYTVORENIE SPOJENIA V 1-ČLÁNKOVOM SPOJOVACOM POLI TYPU T

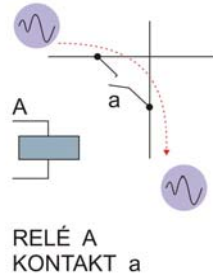


BAROŇÁK-KTL

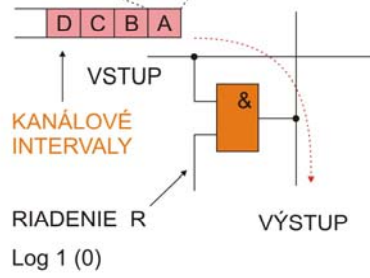
DIGITÁLNE SPOJOVACIE SYSTÉMY

PRINCÍP SPÍNACIEHO BODU PRIESTOROVÉHO SPOJOVACIEHO ČLANKU

SPOJOVACIA CESTA
PRE 1 ANALÓGOVÝ
KANÁL

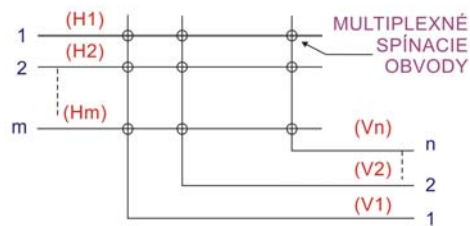


8 BITOVÉ SLOVO



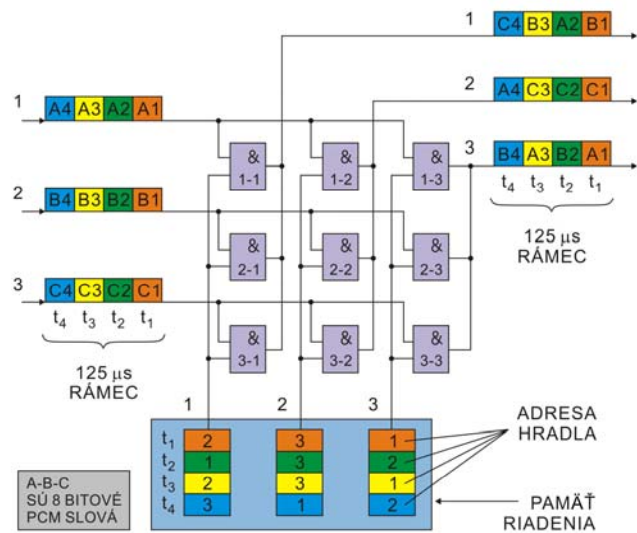
DIGITÁLNE SPOJOVACIE SYSTÉMY

PRIESTOROVÉ SPOJOVACIE POLE S



DIGITÁLNE SPOJOVACIE SYSTÉMY

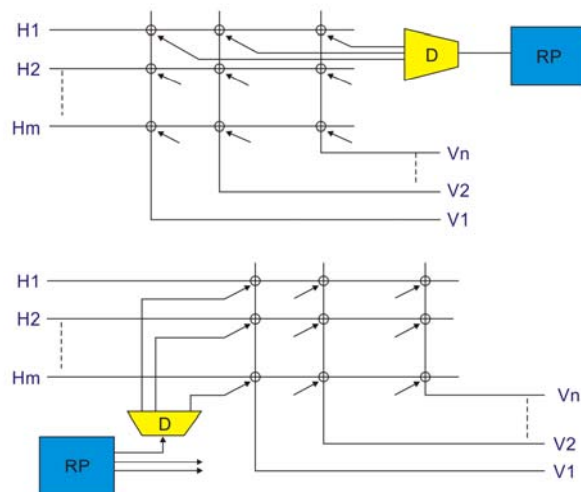
PRINCÍP ČINNOSTI - S ČLÁNOK



BAROŇÁK-KTL

DIGITÁLNE SPOJOVACIE SYSTÉMY

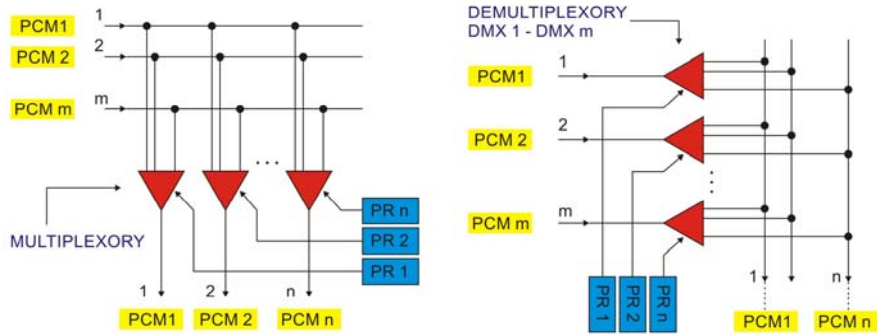
PRIESTOROVÉ SPOJOVACIE POLE So A Si



BAROŇÁK-KTL

DIGITÁLNE SPOJOVACIE SYSTÉMY

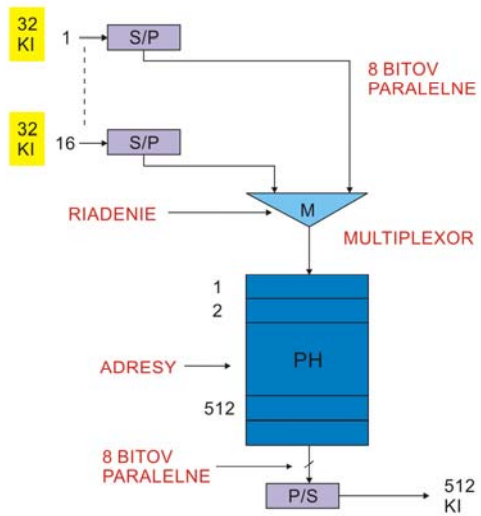
PRIESTOROVÉ SPOJOVACIE POLIA S



BAROŇÁK-KTL

DIGITÁLNE SPOJOVACIE SYSTÉMY

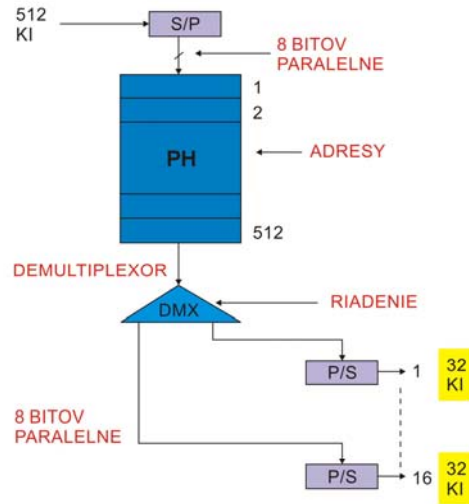
ČASOVÉ SPOJOVACIE POLE T PRE VYŠŠIE KAPACITY



BAROŇÁK-KTL

DIGITÁLNE SPOJOVACIE SYSTÉMY

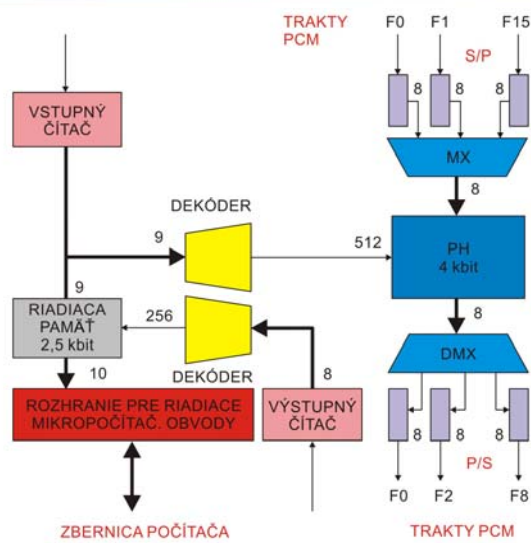
ČASOVÉ SPOJOVACIE POLE T PRE VYŠŠIE KAPACITY



BAROŇÁK-KTL

DIGITÁLNE SPOJOVACIE SYSTÉMY

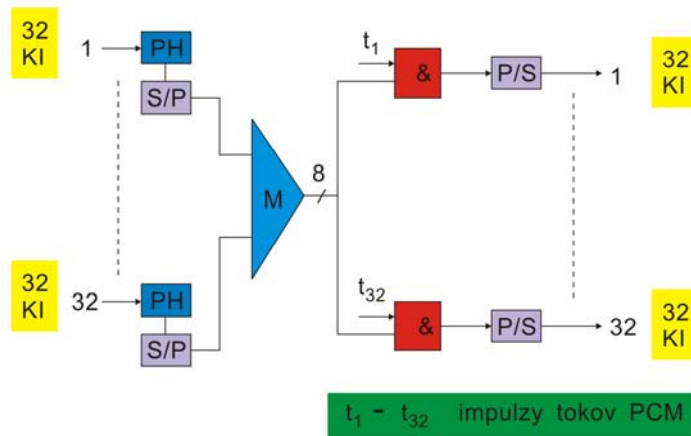
ČASOVÉ SPOJOVACIE POLE T PRE VYŠŠIE KAPACITY VYHOTOVENÝ AKO IO



BAROŇÁK-KTL

DIGITÁLNE SPOJOVACIE SYSTÉMY

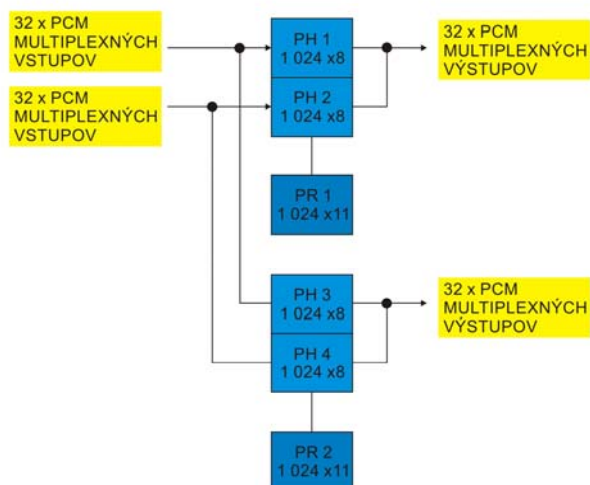
ODLIŠNÁ KONŠTRUKCIA SPOJOVACIEHO POĽA



BAROŇÁK-KTL

DIGITÁLNE SPOJOVACIE SYSTÉMY

ZVYŠOVANIE KAPACITY PARALELNÝM RADENÍM ČLÁNKOV - PRINCÍP

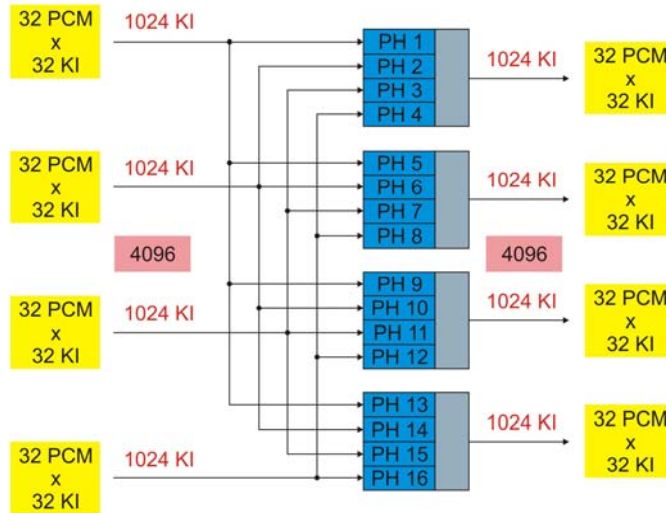


BAROŇÁK-KTL



DIGITÁLNE SPOJOVACIE SYSTÉMY

ZVYŠOVANIE KAPACITY PARALELNÝM RADENÍM ČLÁNKOV - PRINCÍP

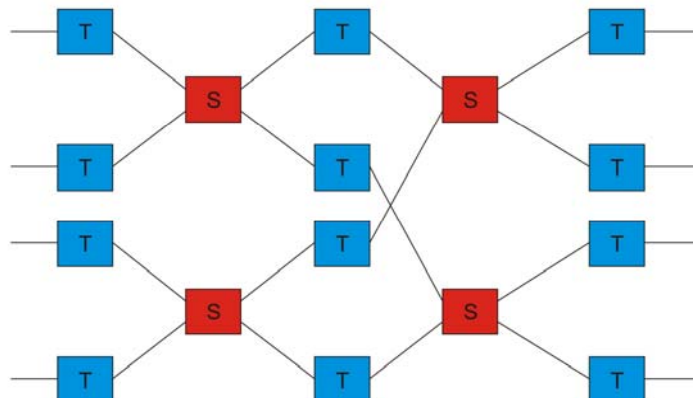


BAROŇÁK-KTL



DIGITÁLNE SPOJOVACIE SYSTÉMY

VIACČLÁNKOVÉ SPOJOVACIE POLIA - 1

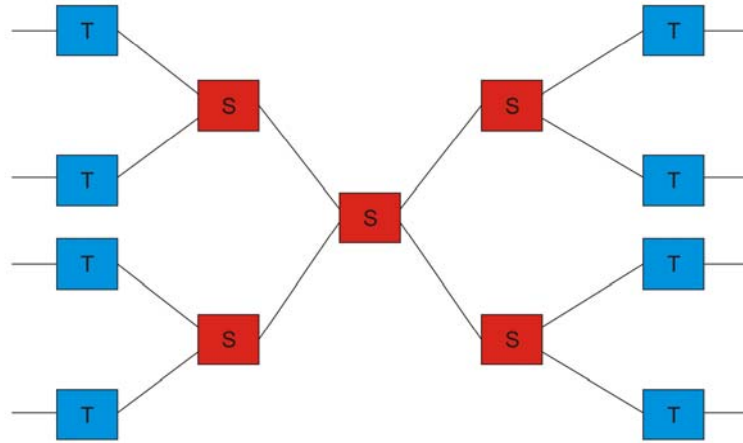


BAROŇÁK-KTL



DIGITÁLNE SPOJOVACIE SYSTÉMY

VIACČLÁNKOVÉ SPOJOVACIE POLIA - 2

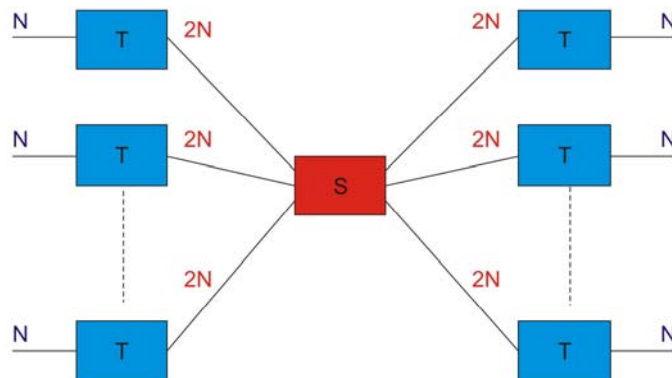


BAROŇÁK-KTL



DIGITÁLNE SPOJOVACIE SYSTÉMY

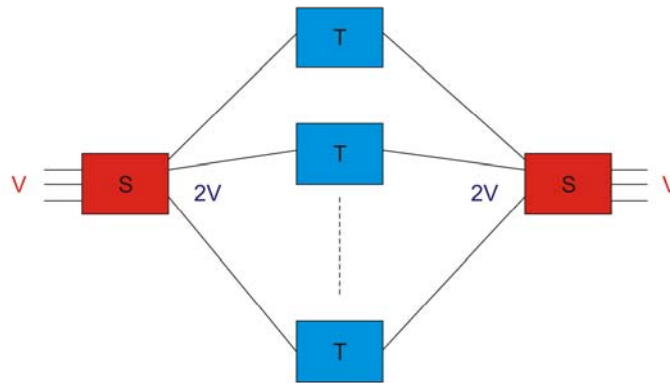
VIACČLÁNKOVÉ SPOJOVACIE POLIA - EXPANZIA



BAROŇÁK-KTL

DIGITÁLNE SPOJOVACIE SYSTÉMY

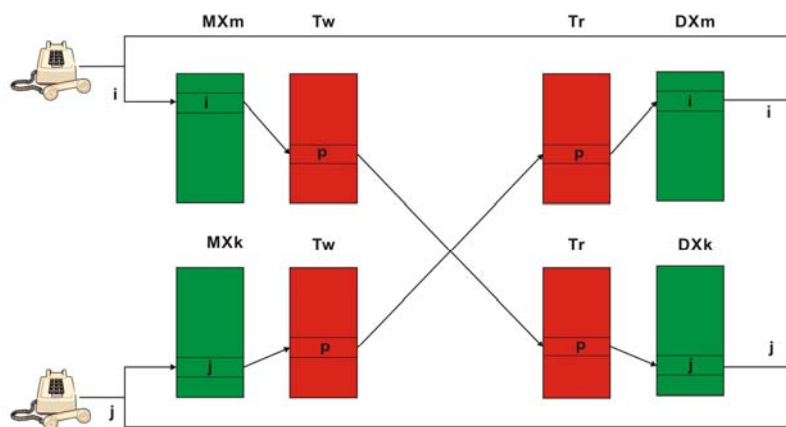
VIACČLÁNKOVÉ SPOJOVACIE POLIA - EXPANZIA



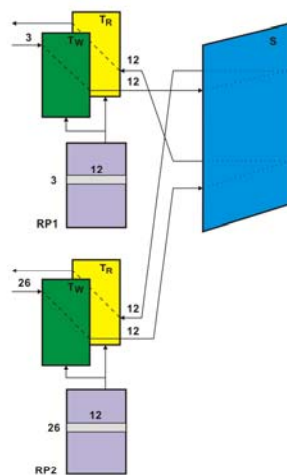
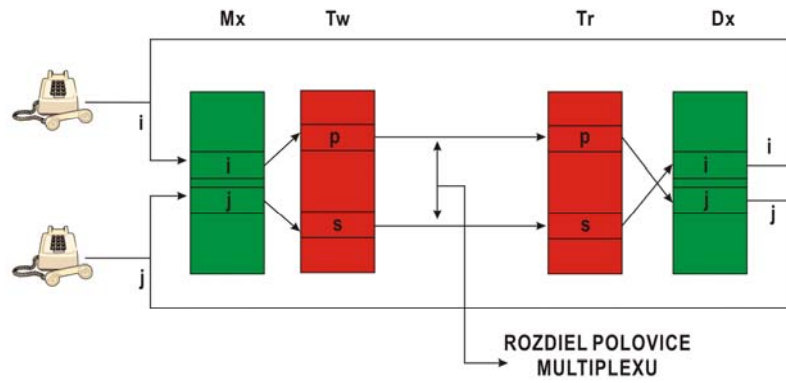
BAROŇÁK-KTL

DIGITÁLNE SPOJOVACIE SYSTÉMY

AUTOPÁROVANIE



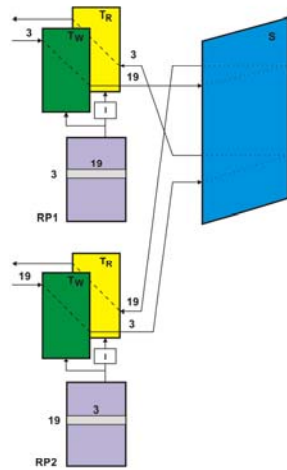
BAROŇÁK-KTL





DIGITÁLNE SPOJOVACIE SYSTÉMY

ANTIFÁZOVANIE - POLE TYP T-S-T



BARONÁK-KTL