

VÝSTAVBA SPOJOVACÍCH POLÍ HORIZONTÁLNE A VERTIKÁLNE ZBERNICE



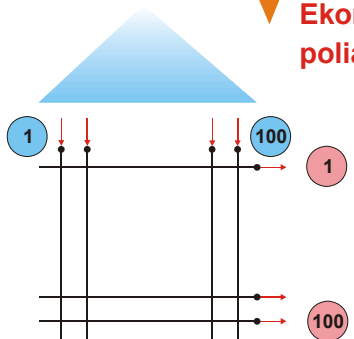
Ivan Baroňák



SPOJOVACIE SYSTÉMY 1 - ČLÁNKOVÉ SPOJOVACIE POLE

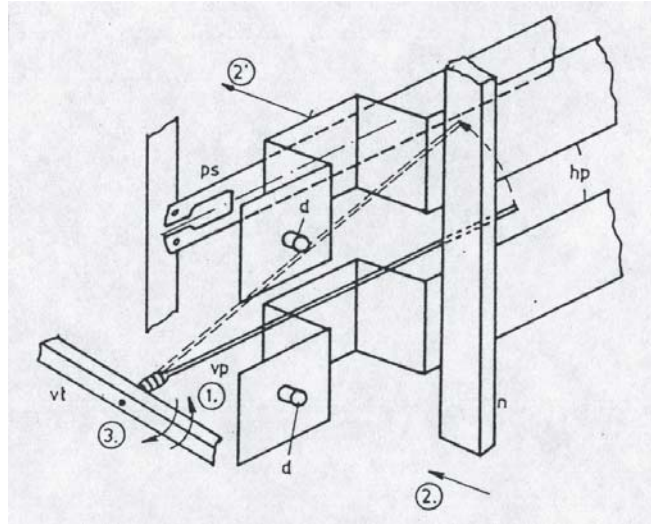


- ▼ Nemá vnútornú blokádu !
- ▼ Je technicky ideálnym poľom.
- ▼ V praxi len pre ústredne s malou kapacitou.
- ▼ Ekonomicky neúnosne pre veľkokapacitné polia.



$$100 \text{ sb} \times 100 \text{ sb} = 10\,000 \text{ sb}$$





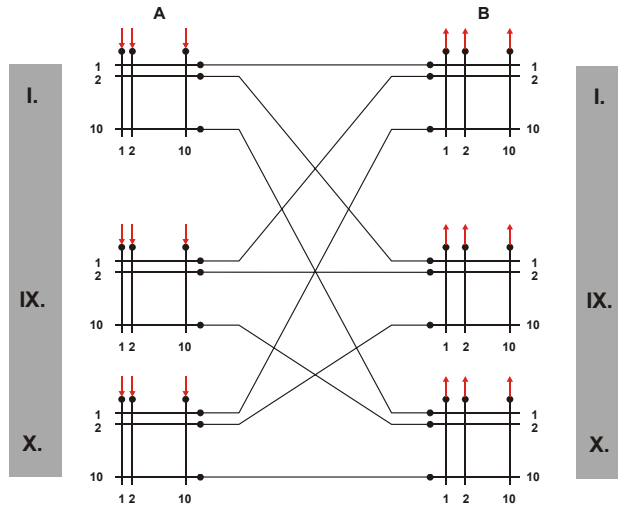
BAROŇÁK-KTL

- 1. SPOJ K ĽUBOVOLNÉMU VÝCHODU**
(PRE PRÍPADY NESMEROVÝCH POLÍ - KP)
- 2. SPOJ K ĽUBOVOLNÉMU VÝCHODU V DANOM SMERE**
(PRE PRÍPADY SMEROVÝCH POLÍ - SP)
- 3. SPOJ K PRESNE URČENÉMU VÝCHODU**
(PRE PRÍPADY LINKOVÝCH ČASŤÍ POLÍ - EP)

BAROŇÁK-KTL



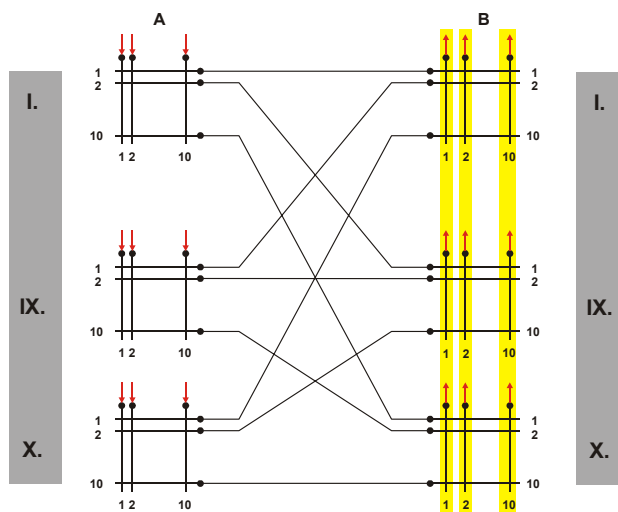
SPOJOVACIE SYSTÉMY 2 - ČLÁNKOVÉ SPOJOVACIE POLE - NESMEROVÉ



BAROŇÁK-KTL



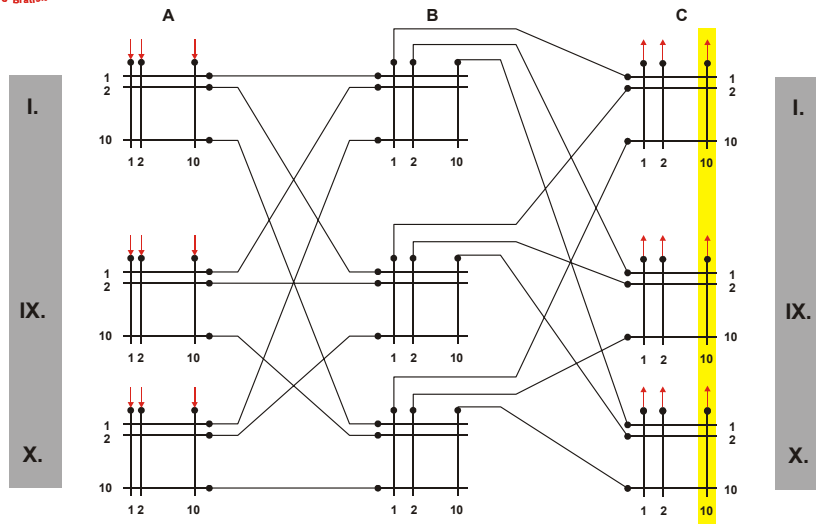
SPOJOVACIE SYSTÉMY 2 - ČLÁNKOVÉ SPOJOVACIE POLE - SMEROVÉ



BAROŇÁK-KTL



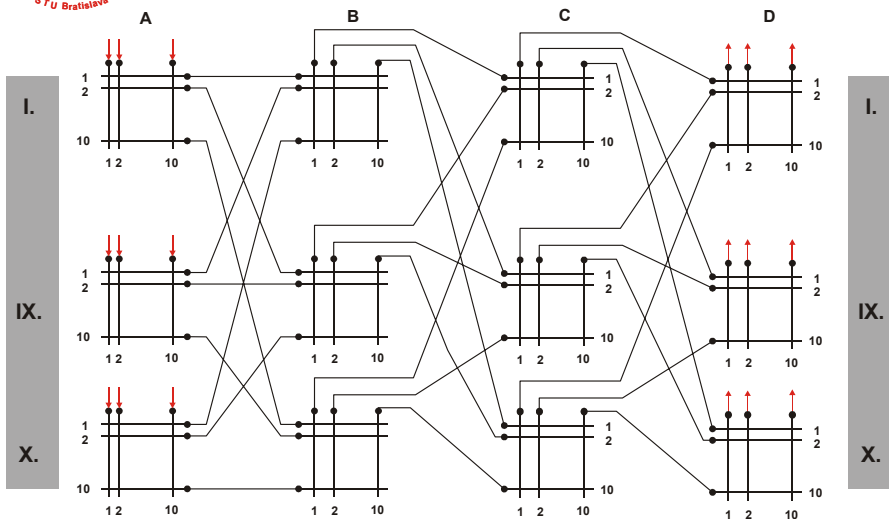
SPOJOVACIE SYSTÉMY 3 - ČLÁNKOVÉ SPOJOVACIE POLE



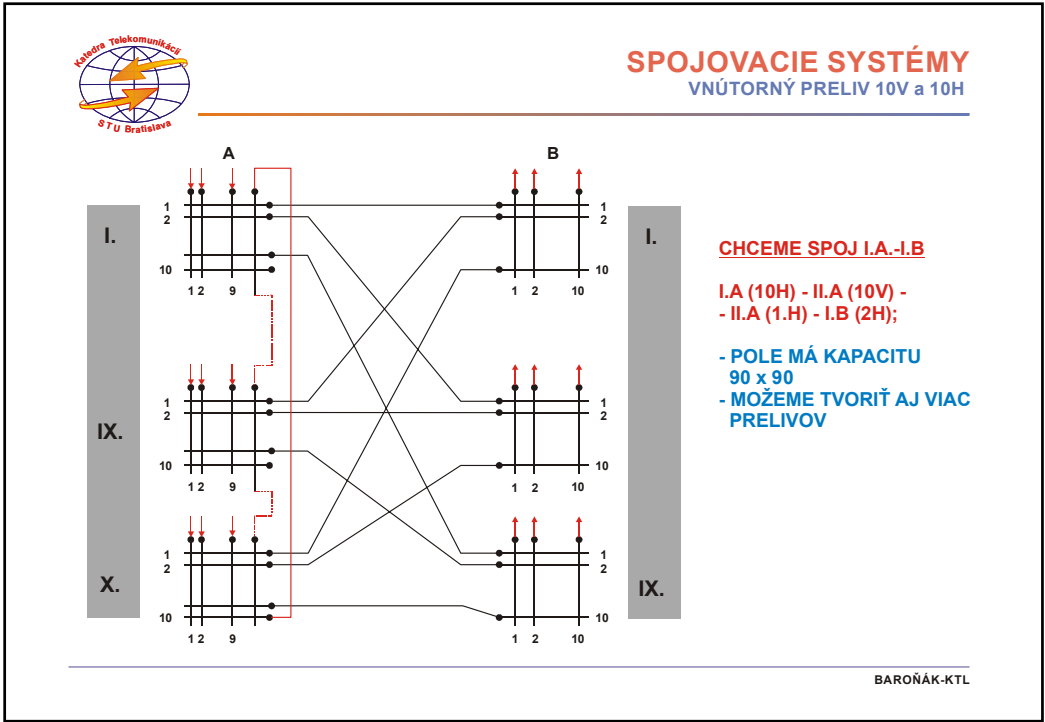
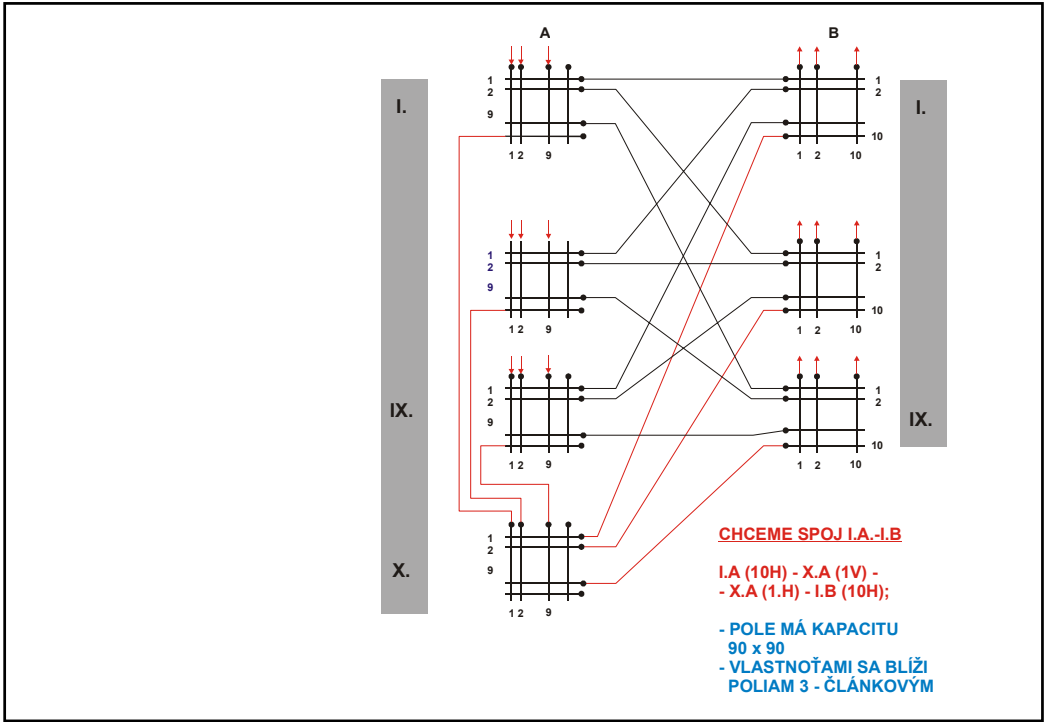
BAROŇÁK-KTL

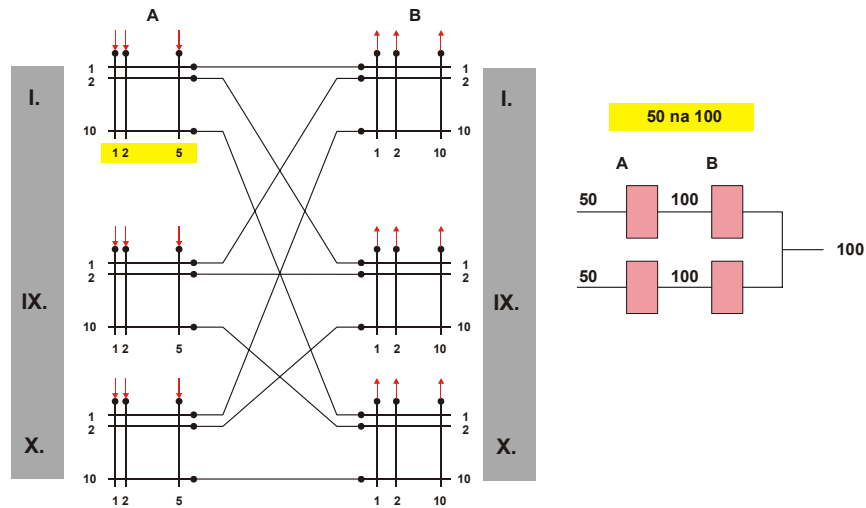


SPOJOVACIE SYSTÉMY 4 - ČLÁNKOVÉ SPOJOVACIE POLE



BAROŇÁK-KTL





BAROŇÁK-KTL

1. SPOJ K ĽUBOVOLNÉMU VÝCHODU
(PRE PRÍPADY NESMEROVÝCH POLÍ - KP)

2. SPOJ K ĽUBOVOLNÉMU VÝCHODU V DANOM SMERE
(PRE PRÍPADY SMEROVÝCH POLÍ - SP)

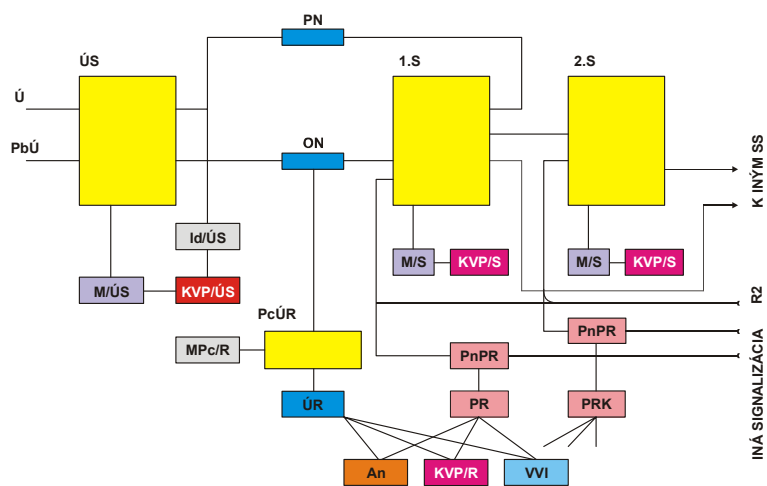
3. SPOJ K PRESNE URČENÉMU VÝCHODU
(PRE PRÍPADY LINKOVÝCH ČASŤÍ POLÍ - EP)

BAROŇÁK-KTL



SPOJOVACÍ SYSTÉM 2. GENERÁCIE
PK 202

BAROŇÁK-KTL



BAROŇÁK-KTL



SPOJOVACIE SYSTÉMY

BLOKOVÁ SCHÉMA SPOJOVACIEHO SYSTÉMU PK 202

M/ÚS	Marker účastnickeho stupňa
KVP/ÚS	Kódový vysielač / prijímač ÚS
Id/ÚS	Identifikátor ÚS
MPc/R	Marker prípojnice ÚR
PcÚR	Prípojnica ÚR
ÚR	Účastnícky register
M/S	Marker skupinára S
KVP/S	Kódový vysielač / prijímač S
An	Analyzátor
VVI	Vysielač voliacich impulzov
PnPR	Prenášač prichádzajúcich registrov
PRK	Prichádzajúci register

BAROŇÁK-KTL



SPOJOVACIE SYSTÉMY

REGISTROVÝ KÓD R2

- ▼ MODERNÝ MFC, POUŽÍVANÝ NA ZÁKLADE ODPORÚČANÍ ITU,
- ▼ VIAZANOSŤ KÓDU PLYNIE PLYNIE Z NÁVAZNOSTI POSTUPU VYSIELANIA A PRIJÍMANIA,
- ▼ IDE O KÓD 2 z 6,
- ▼ ZABEZPEČENIE KÓDU JE REALIZOVANÉ TAK, ŽE DOPREDNÉ A SPATNÉ ZNAČKY SÚ TVORENÉ ROZLIČNÝMI FREKVENCAMI,
- ▼ CELKOVO SA DÁ Z KÓDU VYTVORIŤ AŽ 60 KOMBINÁCIÍ (30 + 30).

BAROŇÁK-KTL



SPOJOVACIE SYSTÉMY

REGISTROVÝ KÓD R2

	F0	F1	F2	F3	F4	F5
DOPREDNÉ ZNAČKY	1300	1500	1620	1740	1860	1980
SPATNÉ ZNAČKY	1140	1020	900	780	660	540

30 SIGNÁLOV V DOPREDNOM SMERE SA DELÍ DO DVOCH KATEGÓRIÍ :

1. SIGNÁLY PRE DOPREDNÉ ČÍSELNÉ INFORMÁCIE
2. SIGNÁLY PRE DRUH VOLAJÚCEHO ÚČASTNÍKA

30 SIGNÁLOV V SPATNOM SMERE SA DELÍ DO DVOCH KATEGÓRIÍ :

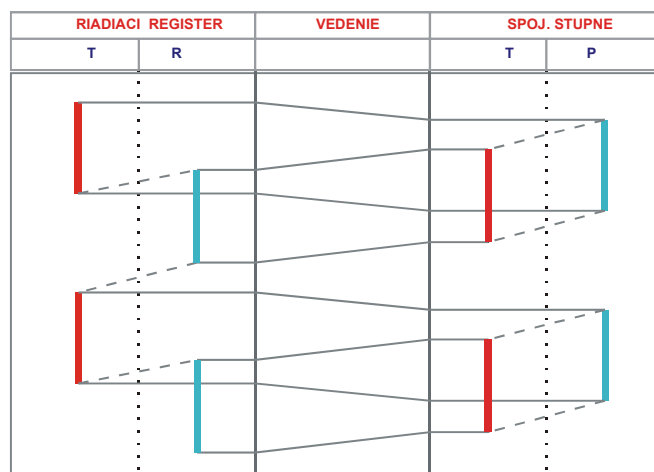
1. SIGNÁLY PRE RIADENIE POSTUPU SPOJENIA
2. SIGNÁLY PRE DRUH VOLANÉHO ÚČASTNÍKA

BAROŇÁK-KTL



SPOJOVACIE SYSTÉMY

VIAZANÝ PRENOS SIGNALIZÁCIE R2

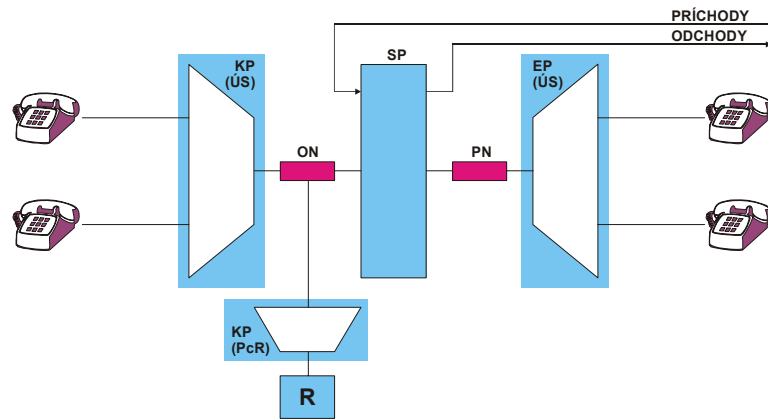


BAROŇÁK-KTL



SPOJOVACIE SYSTÉMY

SPOJOVACIE POLIA V PK 202

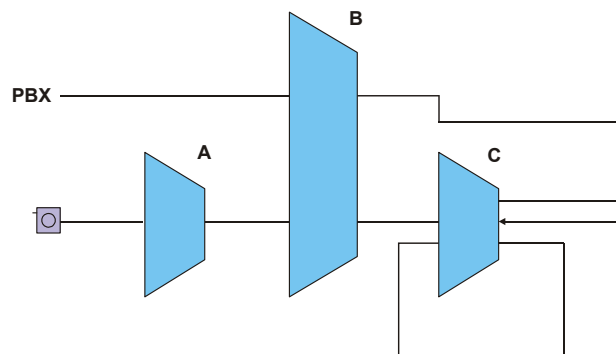


BAROŇÁK-KTL



SPOJOVACIE SYSTÉMY

SPOJOVACIE POLE ÚS



BAROŇÁK-KTL

1) MALÝ SKUPINÁROVÝ BLOK

1 - Článkové pole s prelivom
(48 vstupov + 32 spojok + 192 výstupov)

2) STREDNÝ SKUPINÁROVÝ BLOK

2 - Článkové pole
(90 vstupov + 90 spojok + 288 východov)

3) VEĽKÝ SKUPINÁROVÝ BLOK

2 - Článkové pole s prelivom
(120 vstupov + 480 východov)

