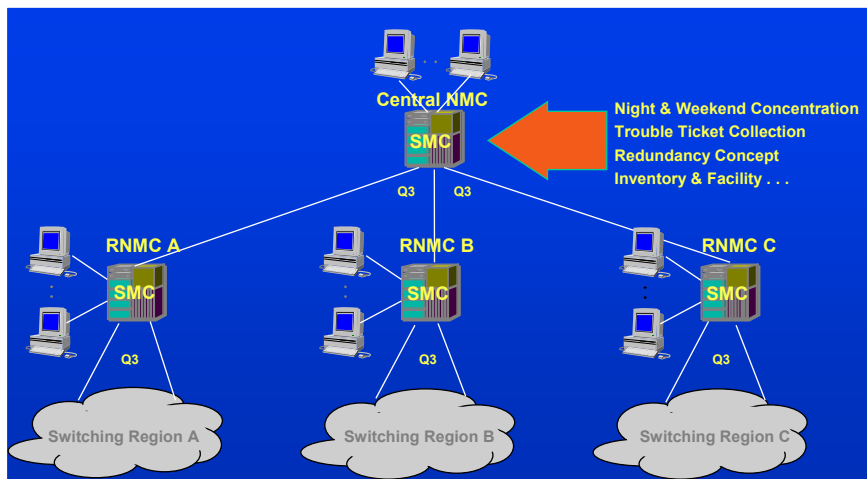


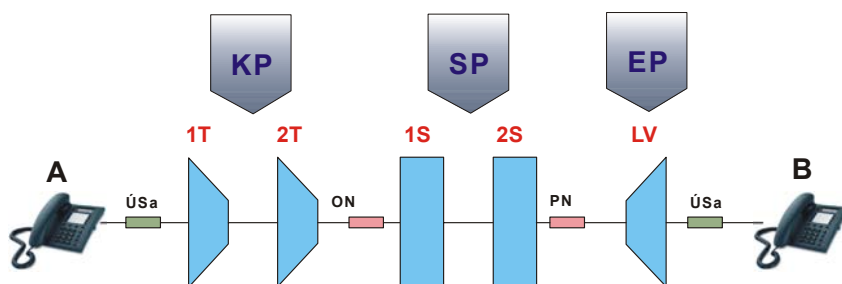
VÝSTAVBA SPOJOVACÍCH POLÍ - ANALÓGOVÉ



Ivan Baroňák



SPOJOVACIE SYSTÉMY 1. GENERÁCIA SPOJOVACÍCH SYSTÉMOV



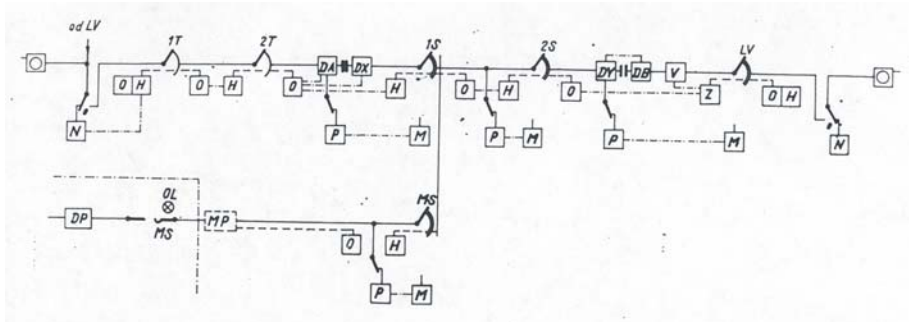
> **INDIVIDUÁLNE - DECENTRALIZOVANÉ RIADENIE**
(KAŽDÁ SPOJOVACIA CESTA MÁ VLASTNÉ ZOSTAVOVACIE ZLOŽKY)

> 1.G SÚ SYNCHRÓNNE RIADENÉ SYSTÉMY

BAROŇÁK-KTL

SPOJOVACIE SYSTÉMY

BLOKOVÁ SCHÉMA RIADENIA VOLIČOVÉHO SYSTÉMU TESLA

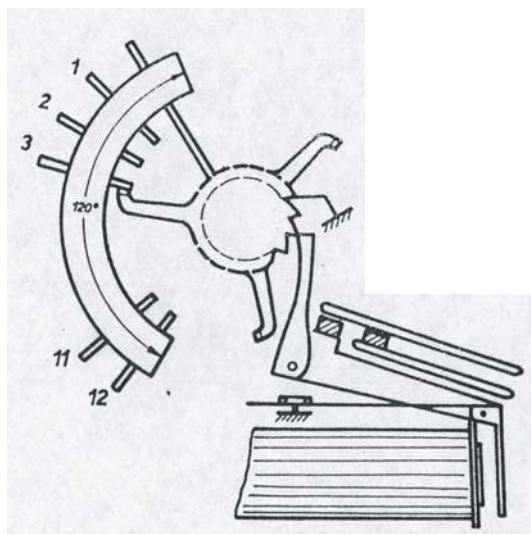


- HOVOROVÉ OBVODY
- - - - - GALVANICKÁ VÁZBA SIGNÁLNYCH ZLOŽIEK
- ELEKTROMECHANICKÁ VÁZBA SIGNÁLNYCH ZLKOŽIEK

BAROŇÁK-KTL

SPOJOVACIE SYSTÉMY

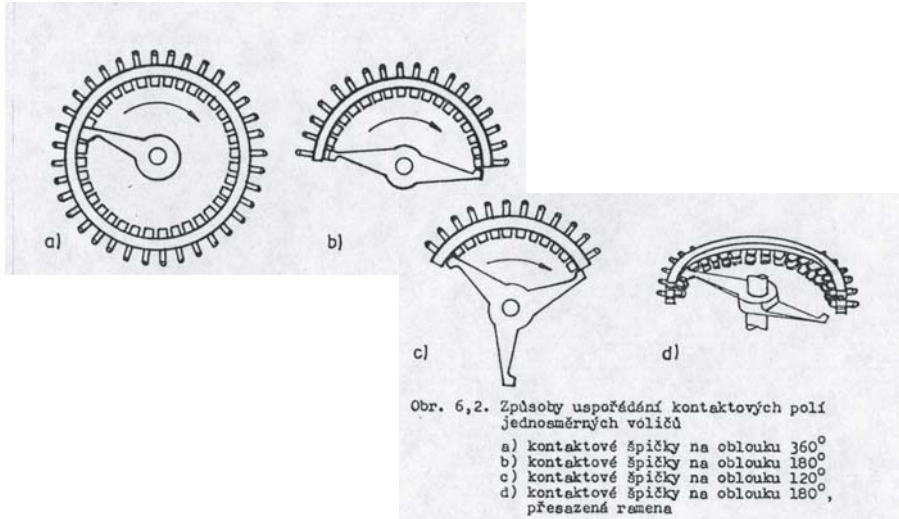
POHON KROKOVÉHO VOLIČA



BAROŇÁK-KTL

SPOJOVACIE SYSTÉMY

KONTAKTNÉ POLIA JEDNOČLÁNKOVÝCH POLÍ

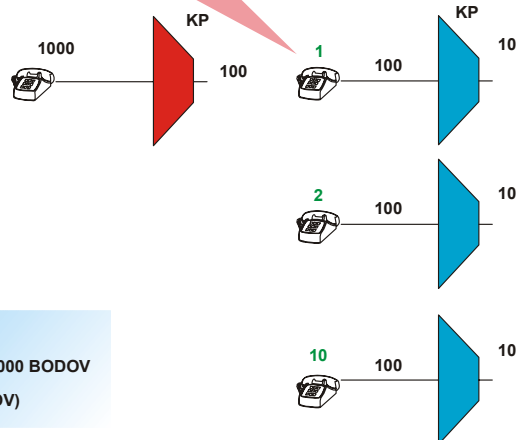


BAROŇÁK-KTL

SPOJOVACIE SYSTÉMY

PARALELNÉ ZVÁZKY

TAKÉTO ZVÁZKY S ÚPLNNOU DOSTUPNOSŤOU, KTORÉ SI NEMÔŽU VYPOMÁHAŤ VOLÁME PARALELNÉ ZVÁZKY



$s = 1000$ ÚČASTNÍKOV
 $B = s \times N = 1000 \times 100 = 100\ 000$ bod
 $K = 10$ (KROK. VOLIČ)

AK BUDE DIMENZOVANIE 10%,
 POTOM SA "KP" ROZPADÁ NA

$g = N/K = 100/10 = 10$ SKUPÍN

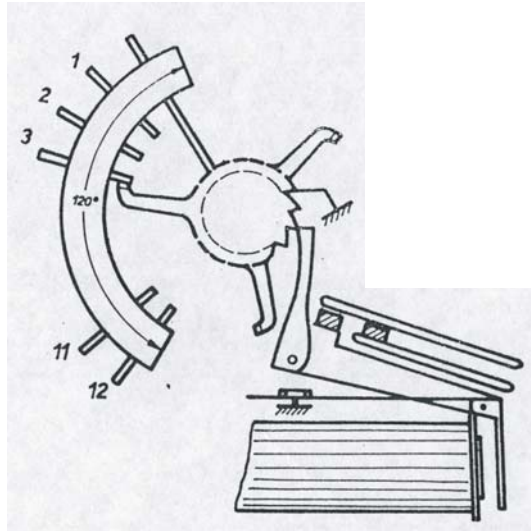
POTOM POČET SPÍNACÍCH BODOV

$B = g \cdot (s/g) \cdot K = 10 \times (1000/10) \times 10 = 10\ 000$ BODOV
 (ŠETRÍME TEDA CELKOM 90 000 BODOV)

BAROŇÁK-KTL

SPOJOVACIE SYSTÉMY

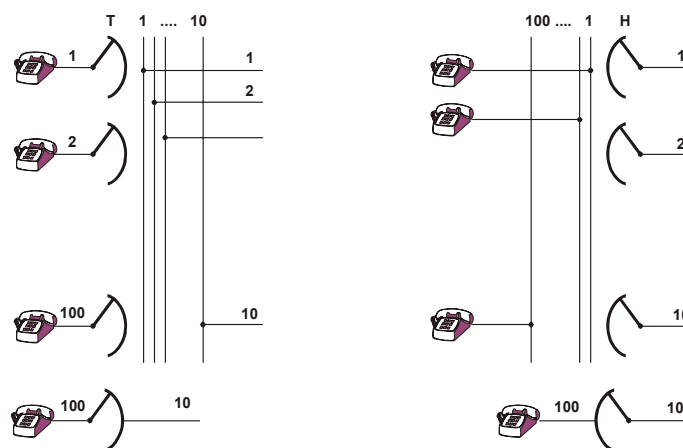
POHON KROKOVÉHO VOLIČA



BAROŇÁK-KTL

SPOJOVACIE SYSTÉMY

ZÁKLADNÉ JEDNOČLÁNKOVÉ KONCENTRAČNÉ POLE



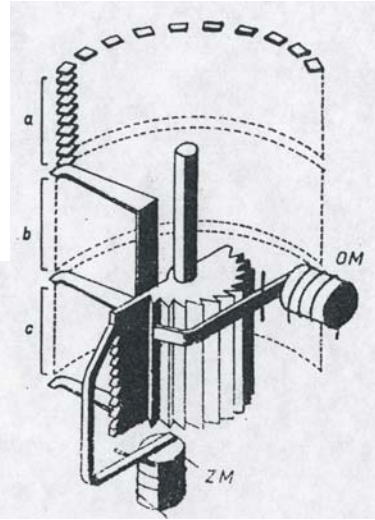
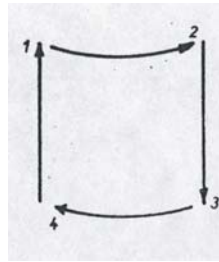
10 % DIMENZOVANIE, ÚPLNNÁ DOSTUPNOSŤ,
 $B = s \cdot N = 100 \times 10 = 1000$ BODOV

BAROŇÁK-KTL



SPOJOVACIE SYSTÉMY

POHON ŠTVORCOVÉHO VOLIČA

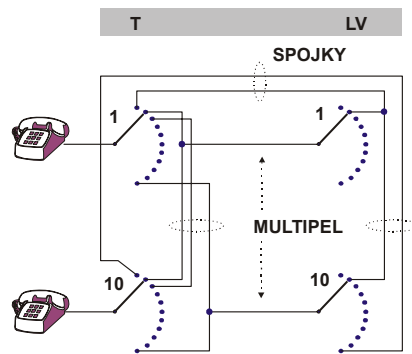


BAROŇÁK-KTL

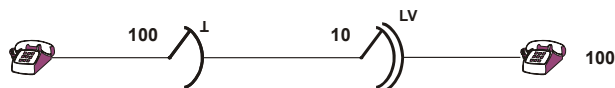


SPOJOVACIE SYSTÉMY

TRIEDIČOVÝ SYSTÉM



TRIEDIČOVÁ ÚSTREDŇA PRE 100 HTS

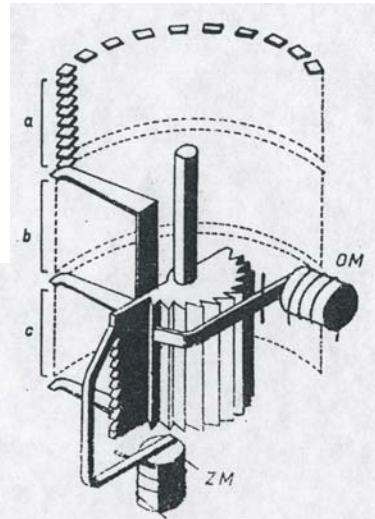
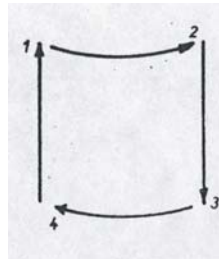


BAROŇÁK-KTL



SPOJOVACIE SYSTÉMY

POHON ŠTVORCOVÉHO VOLIČA

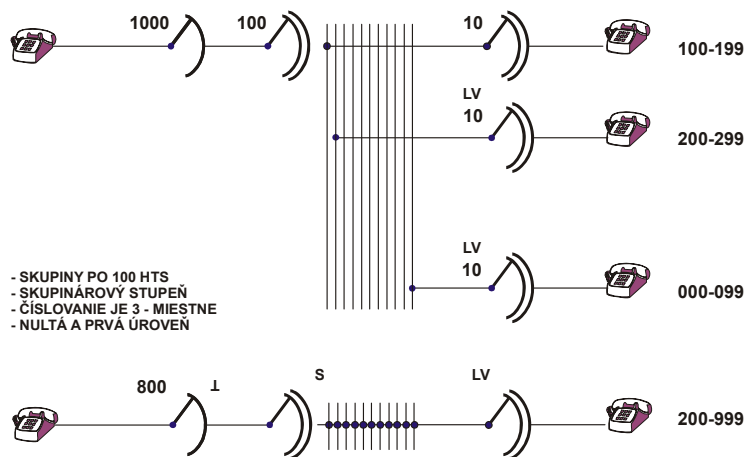


BAROŇÁK-KTL



SPOJOVACIE SYSTÉMY

TRIEDIČOVÁ ÚSTREDŇA PRE 1000 HTS

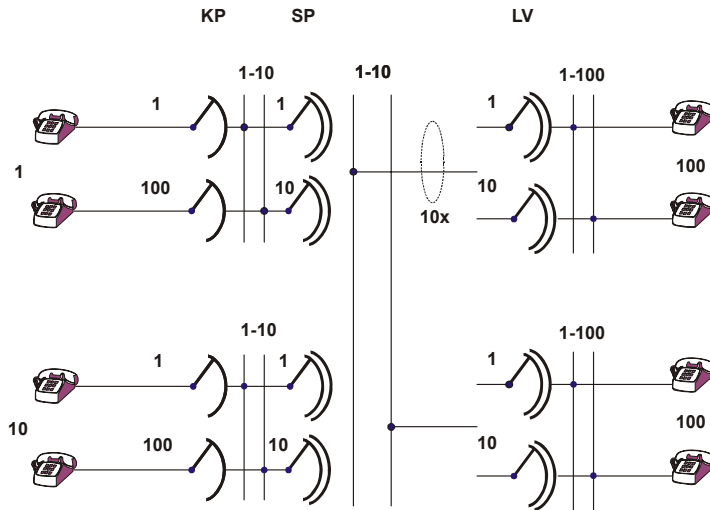


BAROŇÁK-KTL



SPOJOVACIE SYSTÉMY

TRIEDIČOVÁ ÚSTREDŇA PRE 1000 HTS

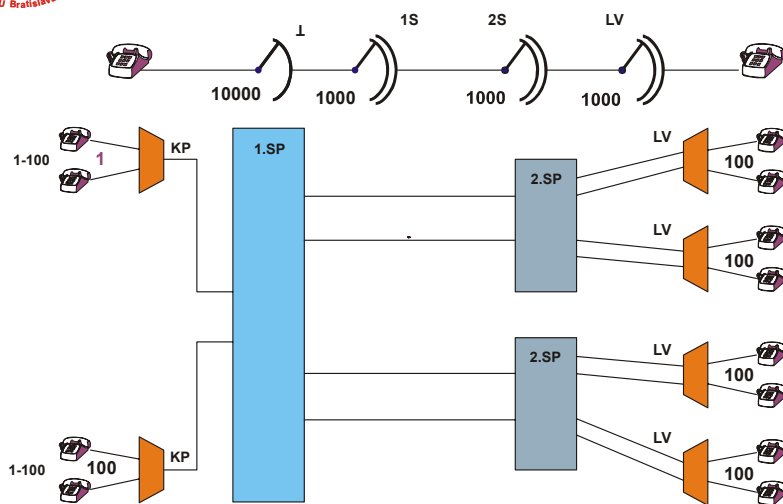


BAROŇÁK-KTL



SPOJOVACIE SYSTÉMY

TRIEDIČOVÁ ÚSTREDŇA PRE 10000 HTS



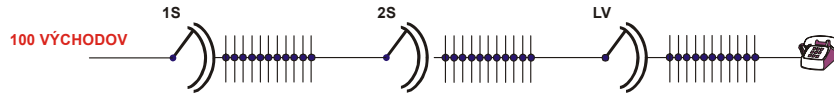
BAROŇÁK-KTL



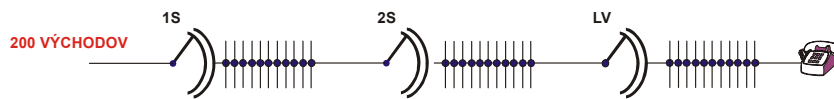
SPOJOVACIE SYSTÉMY

VÝSTAVBA SPOJOVACÍCH POLÍ DEKADICKÝCH A NEDEKADICKÝCH

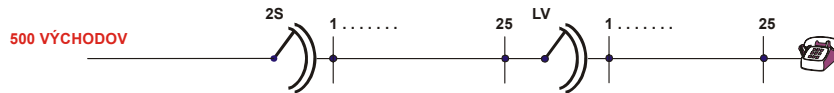
DEKADICKÉ SPOJOVACIE POLE



NEDEKADICKÉ SPOJOVACIE POLE (10 x 20)



NEDEKADICKÉ SPOJOVACIE POLE (25 x 20)

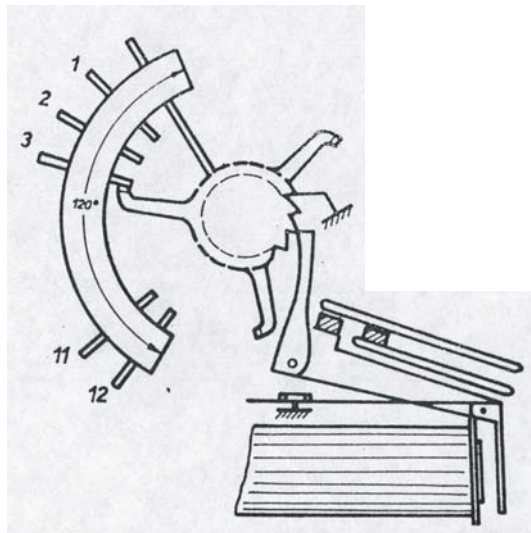


BAROŇÁK-KTL

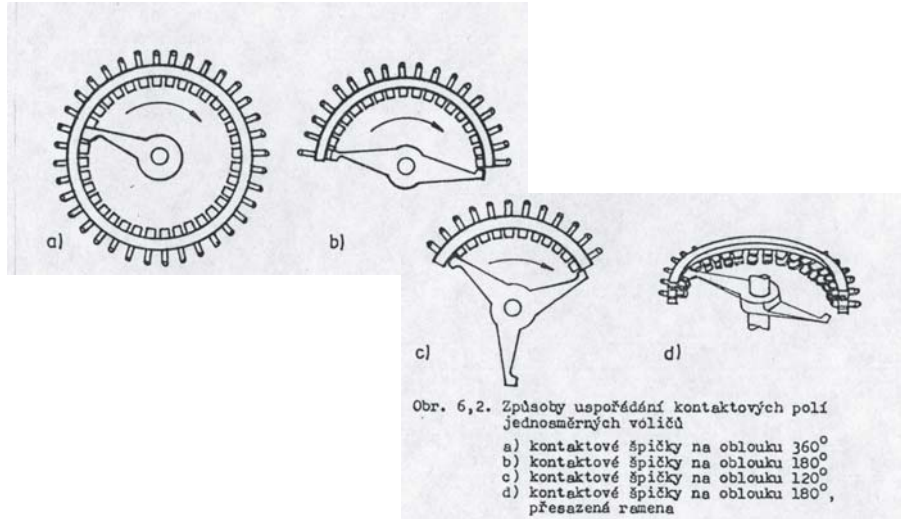


SPOJOVACIE SYSTÉMY

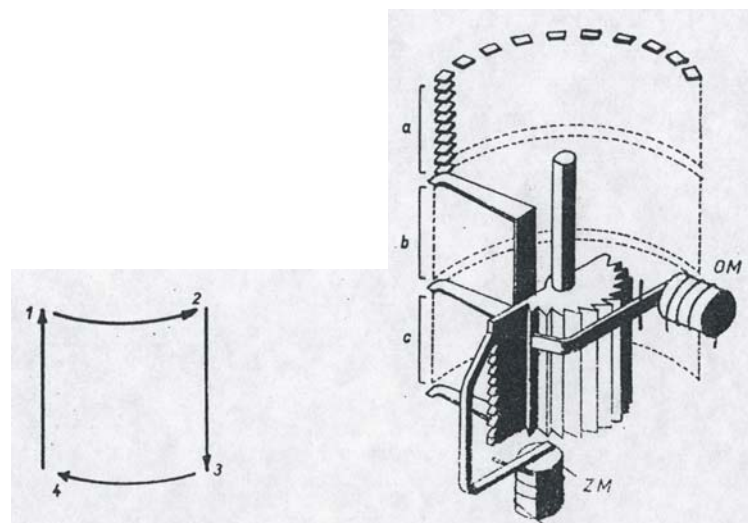
POHON KROKOVÉHO VOLIČA



BAROŇÁK-KTL



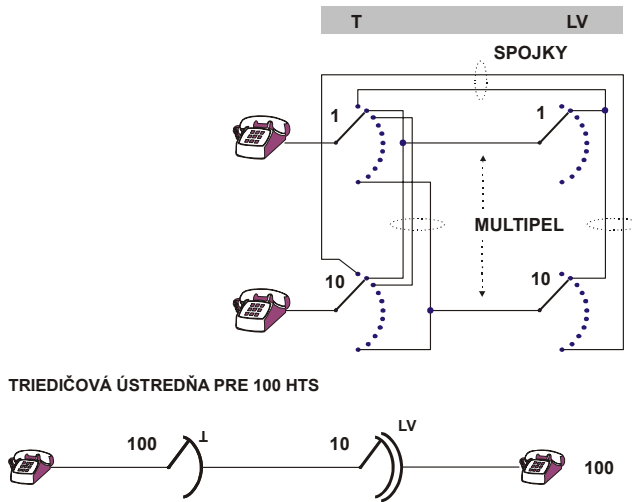
BAROŇÁK-KTL



BAROŇÁK-KTL



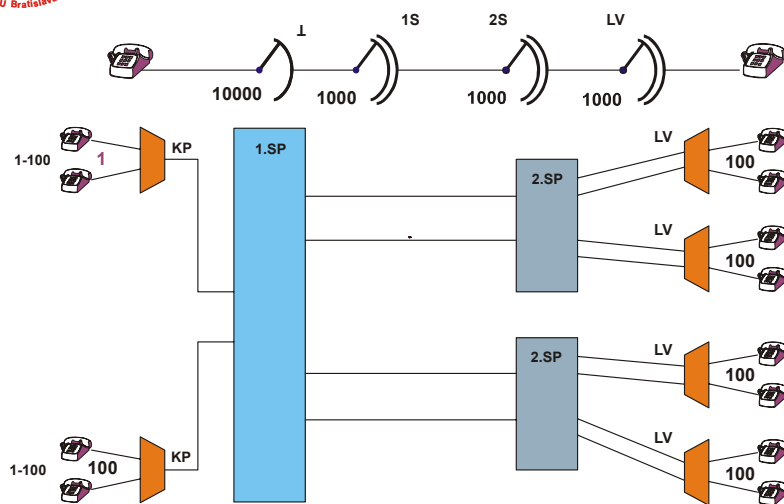
SPOJOVACIE SYSTÉMY TRIEDIČOVÝ SYSTÉM



BAROŇÁK-KTL



SPOJOVACIE SYSTÉMY TRIEDIČOVÁ ÚSTREDŇA PRE 10000 HTS



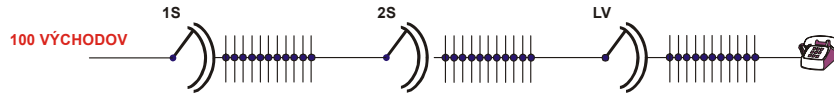
BAROŇÁK-KTL



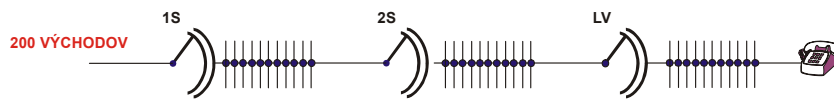
SPOJOVACIE SYSTÉMY

VÝSTAVBA SPOJOVACÍCH POLÍ DEKADICKÝCH A NEDEKADICKÝCH

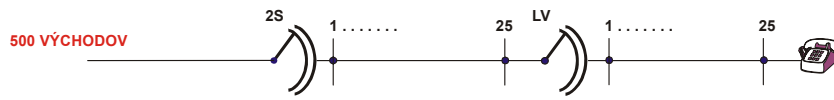
DEKADICKÉ SPOJOVACIE POLE



NEDEKADICKÉ SPOJOVACIE POLE (10 x 20)



NEDEKADICKÉ SPOJOVACIE POLE (25 x 20)



BAROŇÁK-KTL