



# Integrácia digitálnych sietí a služieb

---

## Signalizácia v B-ISDN



# Integrácia digitálnych sietí a služieb

---

## Signalizácia v B-ISDN

- výmena riadiacich informácií medzi koncovými zariadeniami, medzi koncovými zariadeniami a sieťou a medzi sieťovými uzlami,
- signalizácia v B-ISDN vychádza zo signalizácie ISDN.

*signalizácia pre hovor (Call control)*

- signalizačná výmena medzi koncovými zariadeniami.

*signalizácia pre spojenie (Connection control)*

- signalizácia pre sprostredkovanie výmeny informácií.



# Integrácia digitálnych sietí a služieb

---

## Signalizácia v B-ISDN

### signalizácia na UNI

- signal. procedúry medzi koncovým terminálom a privátnou sieťou, konc. term. a verejnou sieťou a medzi privátnou a verejnou sieťou.

### signalizácia na NNI

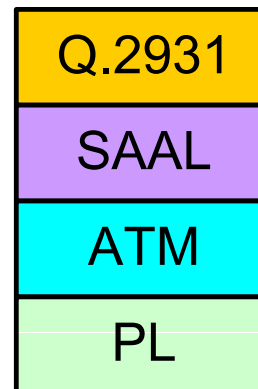
- signal. procedúry medzi uzlami vo verejnej sieti a medzi verejnými sieťami.

### meta-signalizácia

- procedura na pridelenie virtualných signal. kanálov na UNI
- na UNI je signalizácia pre každé spojenie nesena vo zvláštnom virtualnom kanale (SVC)

### signalizácia na UNI

- ITU-T odporúčanie Q.2931,
- signalizácia je prenášaná vo virtuálnych signalizačných kanáloch, ktoré majú svoje VPI a VCI,
- v každej virtuálnej ceste je signalizačný virtuálny kanál (SVC) určovaný procesom meta-signalizácie





# Integrácia digitálnych sietí a služieb

---

## Signalizácia na UNI

- signal. správy na UNI sú definované vo vrstve 3 a vychádzajú zo signal. správ def. pre signal. v D-kanáli (DSS1) pre ISDN,
- **B-DSS1.**

### Fyzická a ATM vrstva

- fyzická vrstva: prenosové médium pre prenos ATM buniek,
- ATM vrstva: je univerzálne pre všetky prenosy



# Integrácia digitálnych sietí a služieb

---

## Signalizácia na UNI - SAAL vrstva

### **SAAL vrstva** (Signaling ATM Adaptation Layer)

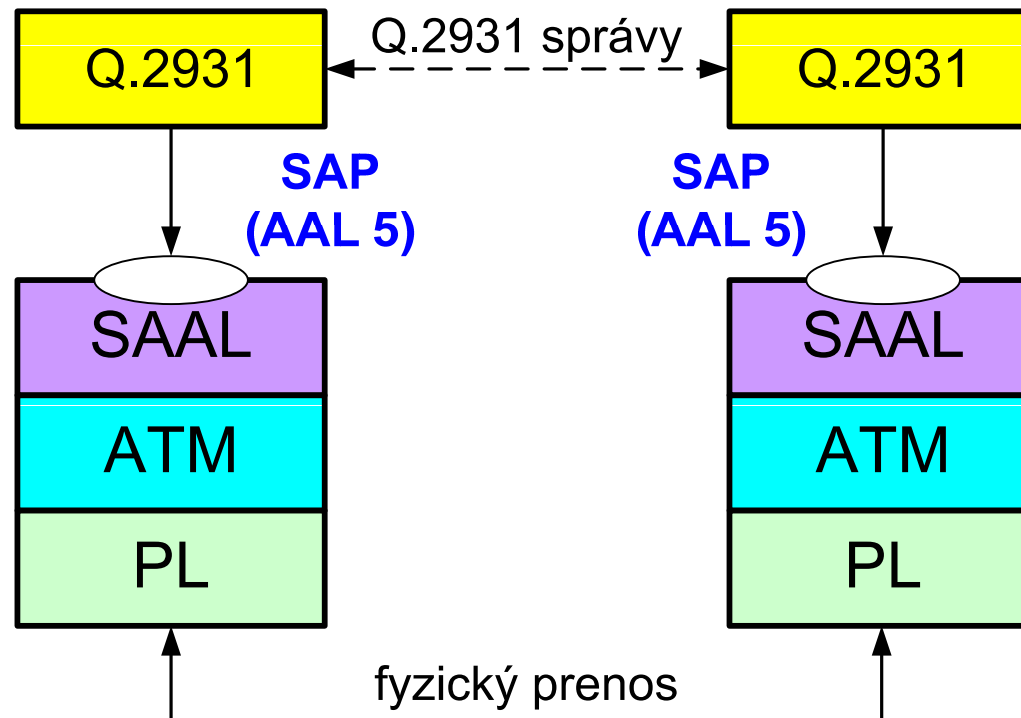
- adaptačná vrstva pre signalizáciu,
- podporuje prenos signalizačných správ vo vrstve 3 (AAL5),
- maximálna dĺžka signalizačnej správy je 4096 bajtov,
- pre vrstvu 3 má podobné funkcie ako vrstva 2 v ISDN signal. DSS1,
- pre výmenu správ medzi entitami v SAAL vrstve sú použité rovnaké procedúry ako v HDLC protokole.

### **Vrstva 3 (Q.2931)**

- správy vychádzajú z konceptu správ definovaných pre vrstvu 3 v DSS1.

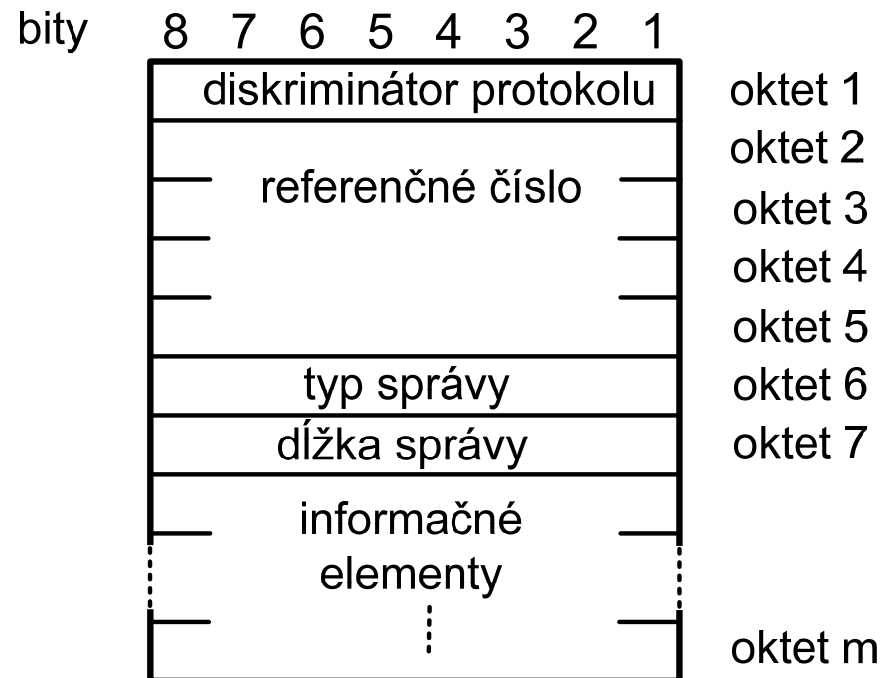
# Integrácia digitálnych sietí a služieb

## Signalizácia na UNI - SAAL vrstva



# Integrácia digitálnych sietí a služieb

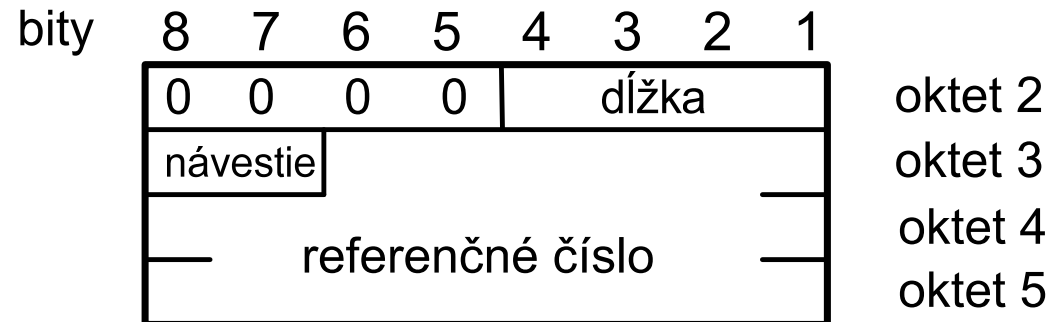
## Signalizácia na UNI - vrstva 3 (Q.2931)



- **diskriminátor protokolu:** určuje typ protokolu,
- **referenčné číslo:** identifikuje hovor na UNI.



## Signalizácia na UNI - vrstva 3 (Q.2931)



formát referenčného čísla pre B-ISDN

- **typ správy:** určuje typ signalizačnej správy

- a) správy pre zostavenie spojenia: Alerting, Call Proceeding, Connect, Connect Acknowledge, Progress, Setup, Setup Acknowledge
- b) správy pre zrušenie spojenia: Disconnect, Release, Release Complete, Restart, Restart Acknowledge



# Integrácia digitálnych sietí a služieb

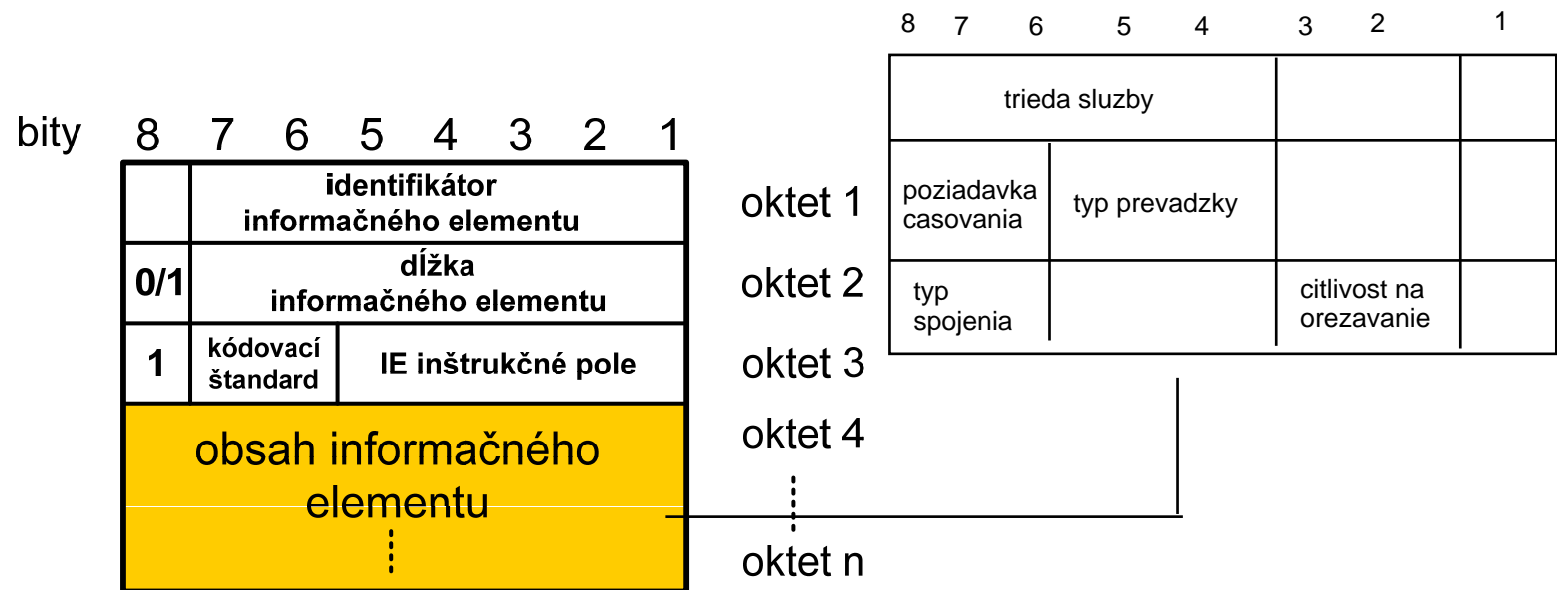
---

## Signalizácia na UNI - vrstva 3 (Q.2931)

- c) správy počas spojenia: Resume, Resume Acknowledge, Resume Reject, Suspend, Suspend Acknowledge, Suspend Reject
- d) rôzne správy: Information, Notify, Status, Status Enquiry
- e) *point-to-multipoint* správy: Add party, Add party acknowledge, Add party reject, Drop party, Drop party acknowledge

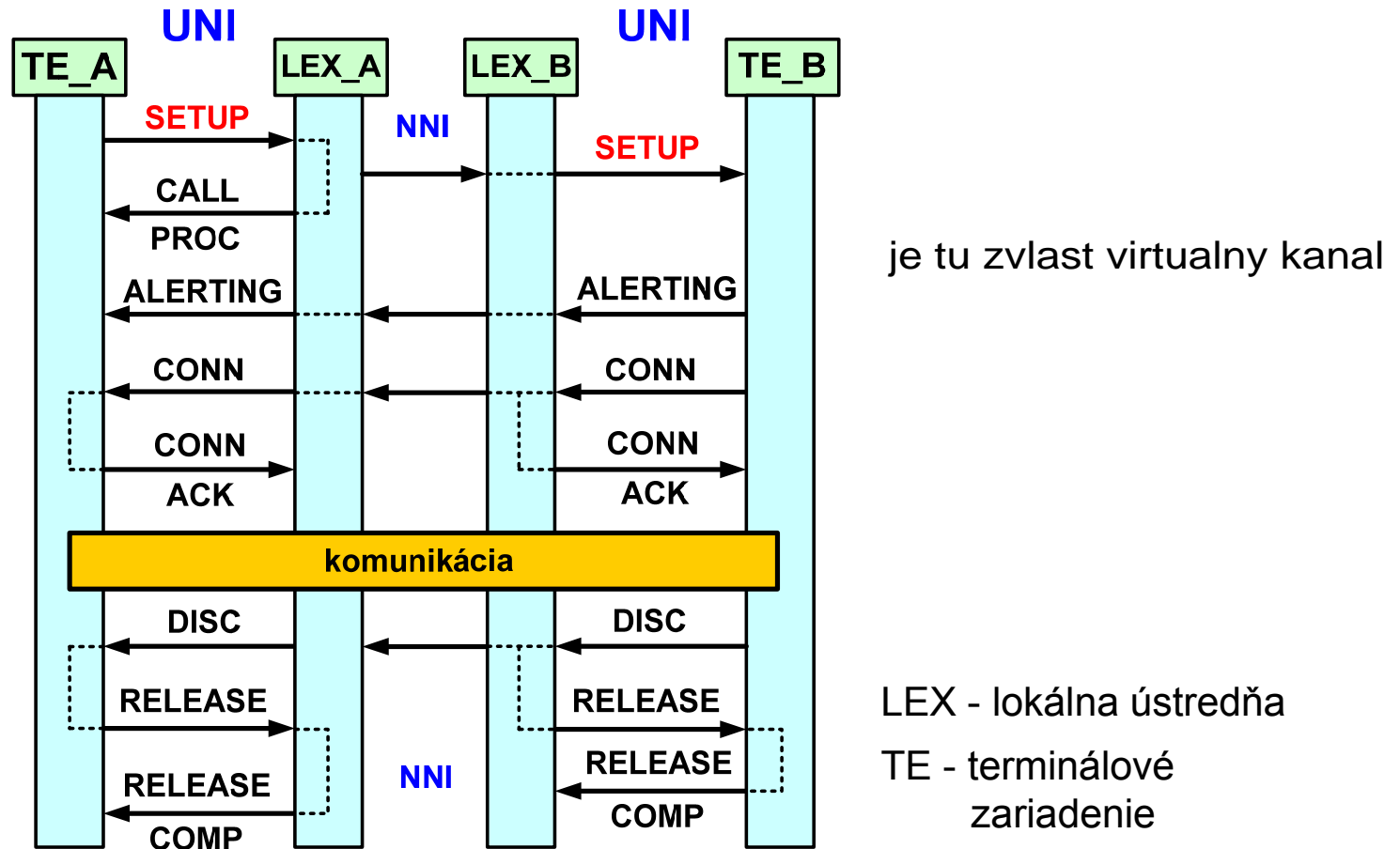
## Signalizácia na UNI - vrstva 3 (Q.2931)

- **dĺžka správy:** identifikuje dĺžku informačných elementov správy,
- **informačné elementy:** prenášajú obsah informačnej správy.



# Integrácia digitálnych sietí a služieb

## Signalizácia na UNI - vrstva 3 (Q.2931)



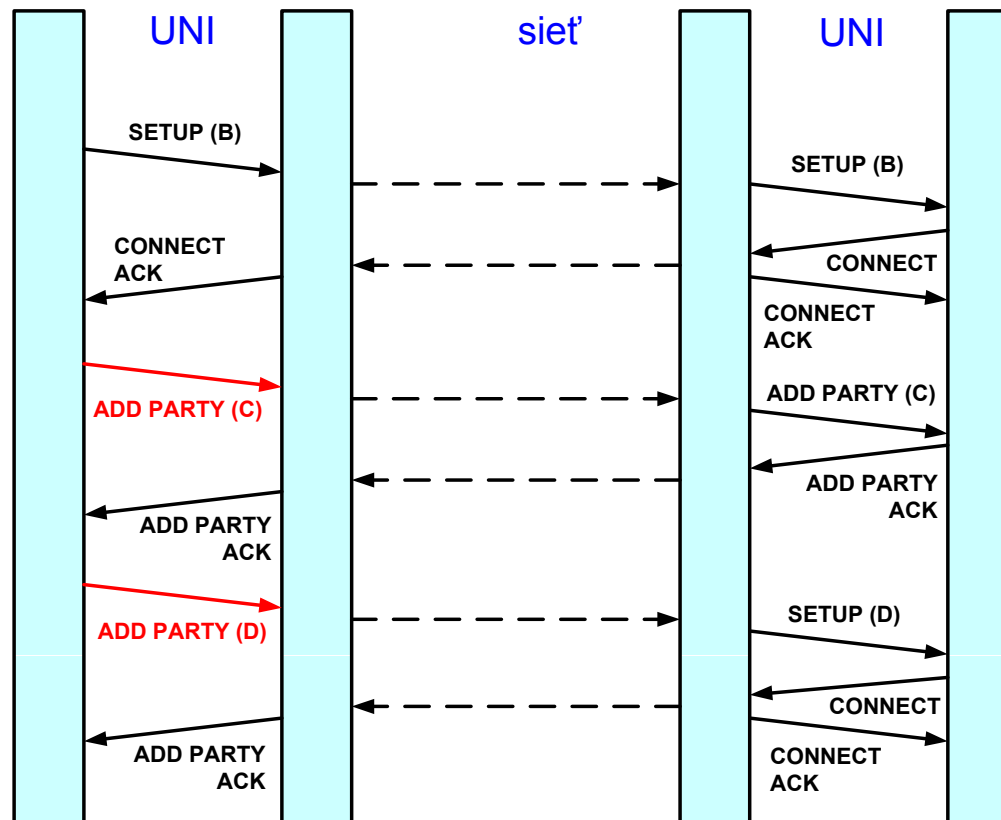
Výstavba a zrušenie spojenia pomocou signalizačných správ (na rozhraní UNI)

# Integrácia digitálnych sietí a služieb

## Signalizácia na UNI - vrstva 3 (Q.2931)

volajúca  
strana (A)

volané  
strany (B,C,D)

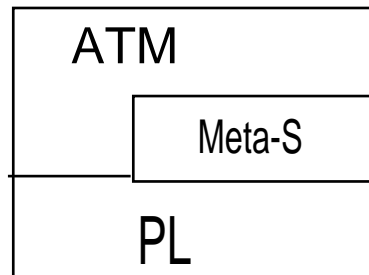


Vytvorenie point-to-multi point komunikácie

## Meta-signalizácia

**meta-signalizácia**      sucast ATM vrstvy, vytvara a rusi virtualne kanaly

- ITU-T odporúčanie Q.2120,
- signalizačná procedúra na UNI,



- určovanie a rušenie signalizačných virtuálnych kanálov,
- meta-signalizačný virtuálny kanál (MSVC) pre každú virtuálnu cestu,
- MSVC ma v kazdej virtualnej ceste rezervovany kanal s VCI=1

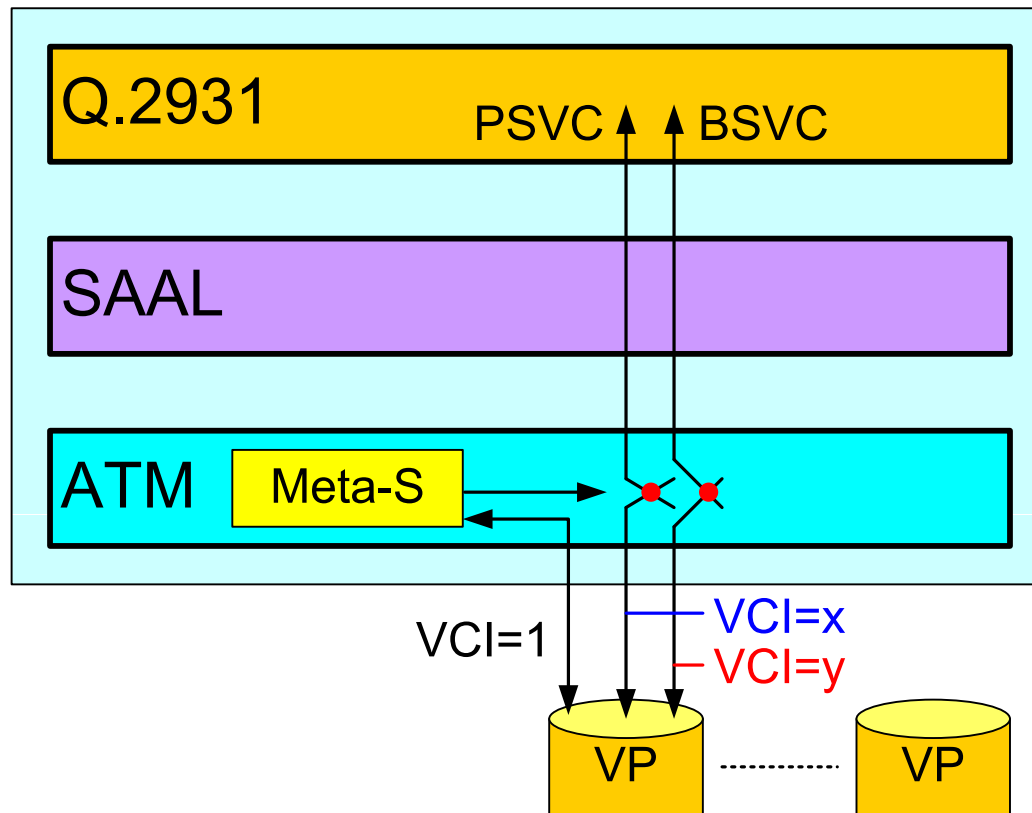


# Integrácia digitálnych sietí a služieb

---

## Meta-signalizácia

- *point-to-point* signalizačný kanál: výmena signalizácie medzi koncovými zariadeniami,
- *broadcast* signalizačný kanál: je jednosmerný a PABX ním môže vysielat' signalizačné správy viacerým účastníkom súčasne (všeobecný broadcast signalizačný kanál a selektívny broadcast signalizačný kanál)

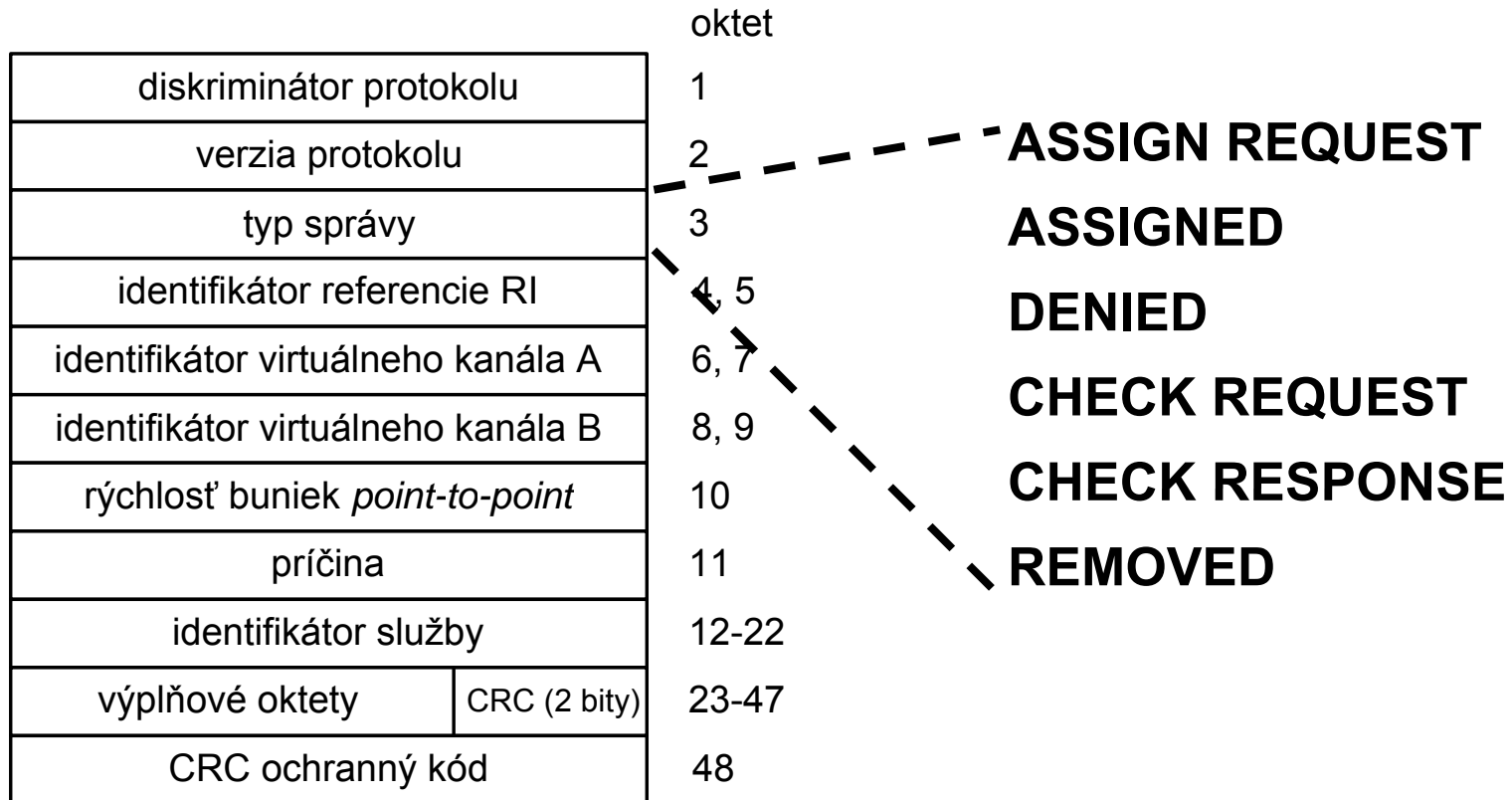


Pridelovanie signalizačných virtuálnych kanálov pomocou meta-signalizácie



## Meta-signalizácia

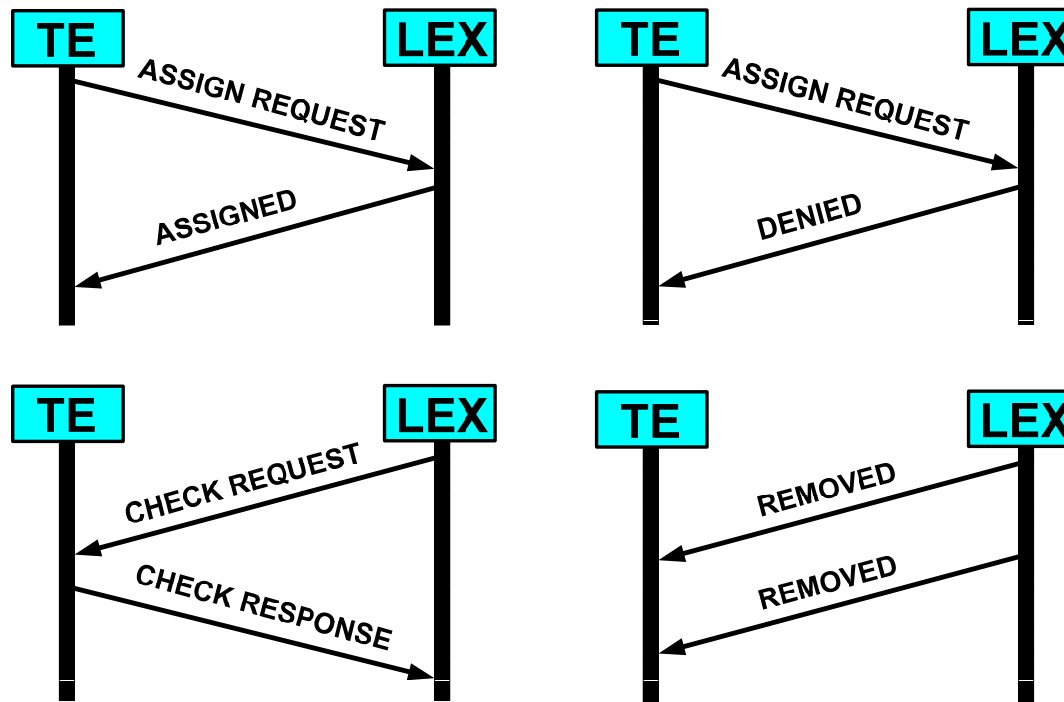
velkost spravy je 48 bajtov



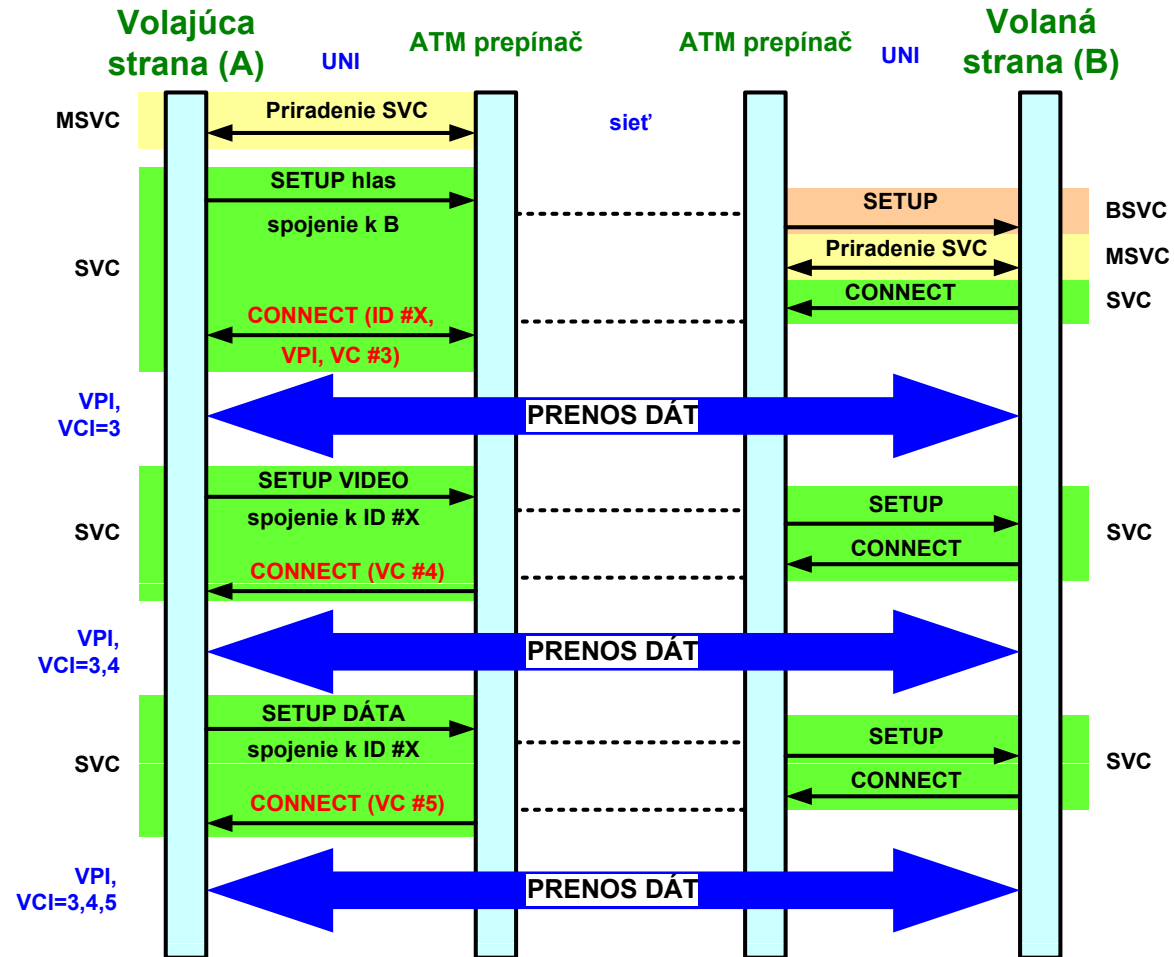
Formát meta-signalizačnej správy

## Meta-signalizácia

- **Typ správy:** Assign Request, Assigned, Denied, Check Request, Check Response, Removed.



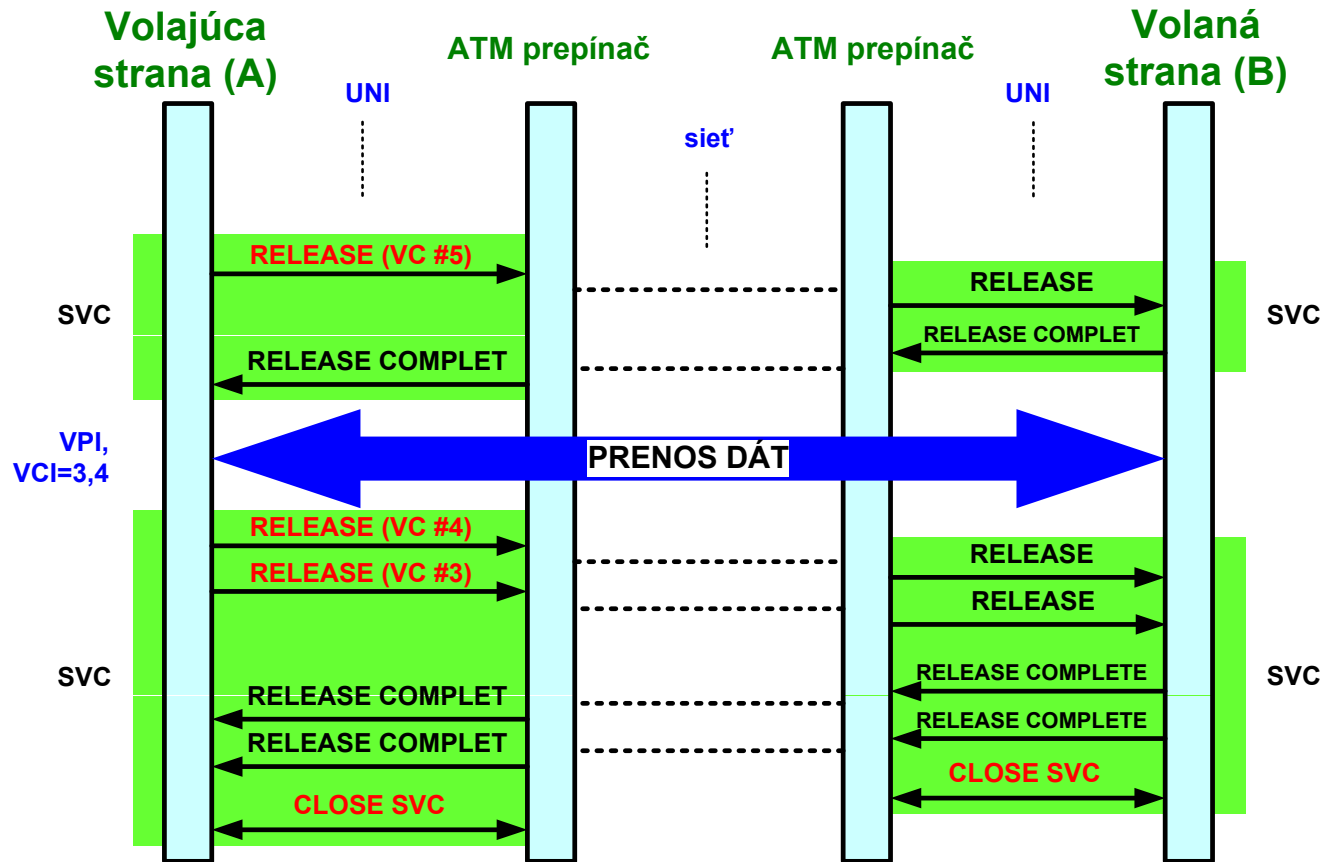
## Signalizácia na UNI - vrstva 3 (Q.2931)



Vytvorenie viacerých spojení medzi komunikujúcimi

# Integrácia digitálnych sietí a služieb

## Signalizácia na UNI - vrstva 3 (Q.2931)



Zrušenie spojení medzi komunikujúcimi



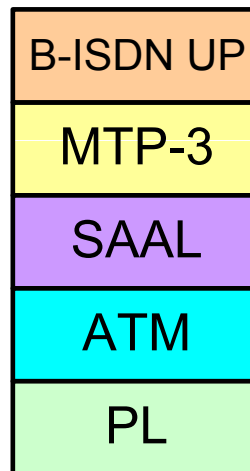
# Integrácia digitálnych sietí a služieb

---

## Signalizácia na NNI

### signalizácia na NNI

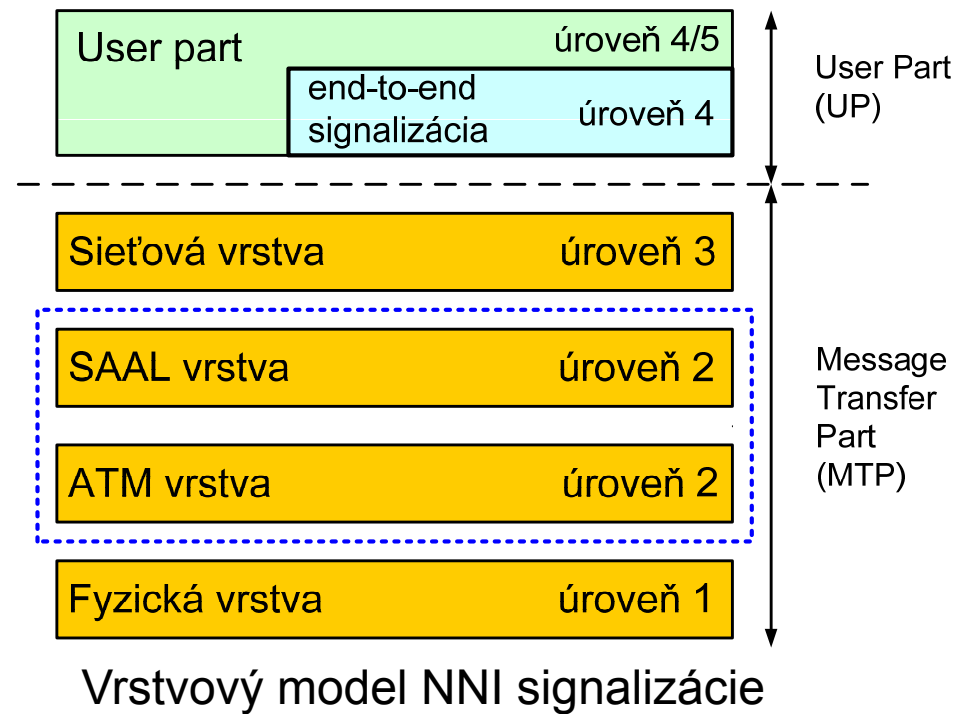
- ITU-T odporúčanie Q.2761 až Q.2764,



- koncept signalizácie vychádza zo signal. systému CCS7 s prihliadnutím na špecifiká B-ISDN siete.

## Signalizácia na NNI

- viazaná signalizácia, signalizácia a informácie idu po tej istej ceste
- neviazaná signalizácia, signalizácia a informácie idu po rozdielnych cestách





# Integrácia digitálnych sietí a služieb

---

## Signalizácia na NNI

### **MTP - fyzická vrstva**

- prístup na fyzické médium.

### **MTP - ATM a SAAL vrstva**

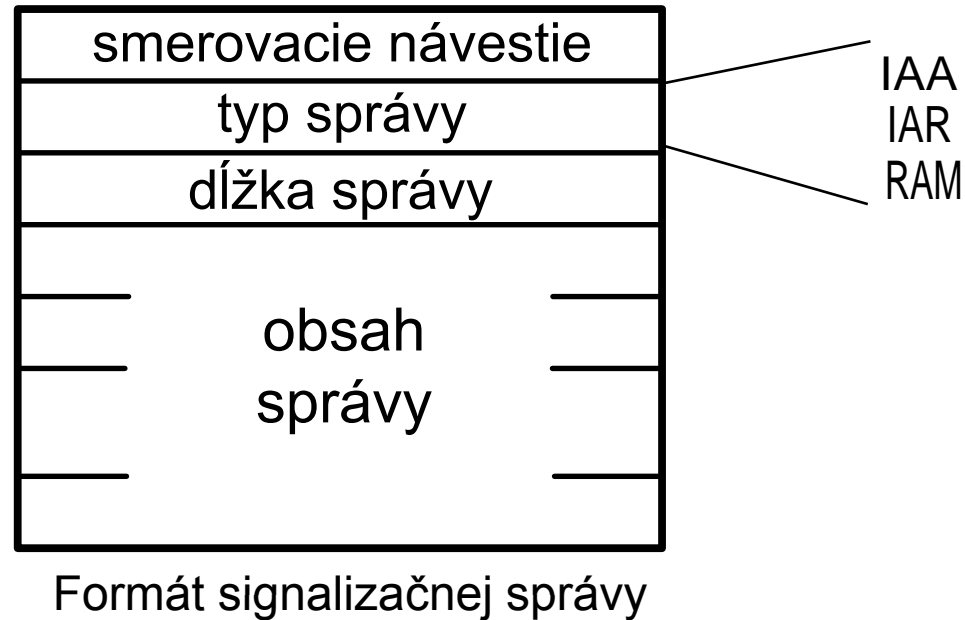
- ATM vrstva: tvorba ATM signalizačných buniek,
- SAAL vrstva: zabezpečuje bezpečny prenos a dodržanie sekvencie signalizačných správ

### **Sieťová vrstva**

- riadenie signalizačnej siete,
- smerovanie signal. správ v sieti a hľadanie náhradných trás.

### UP - B-ISDN User part (úroveň 4/5)

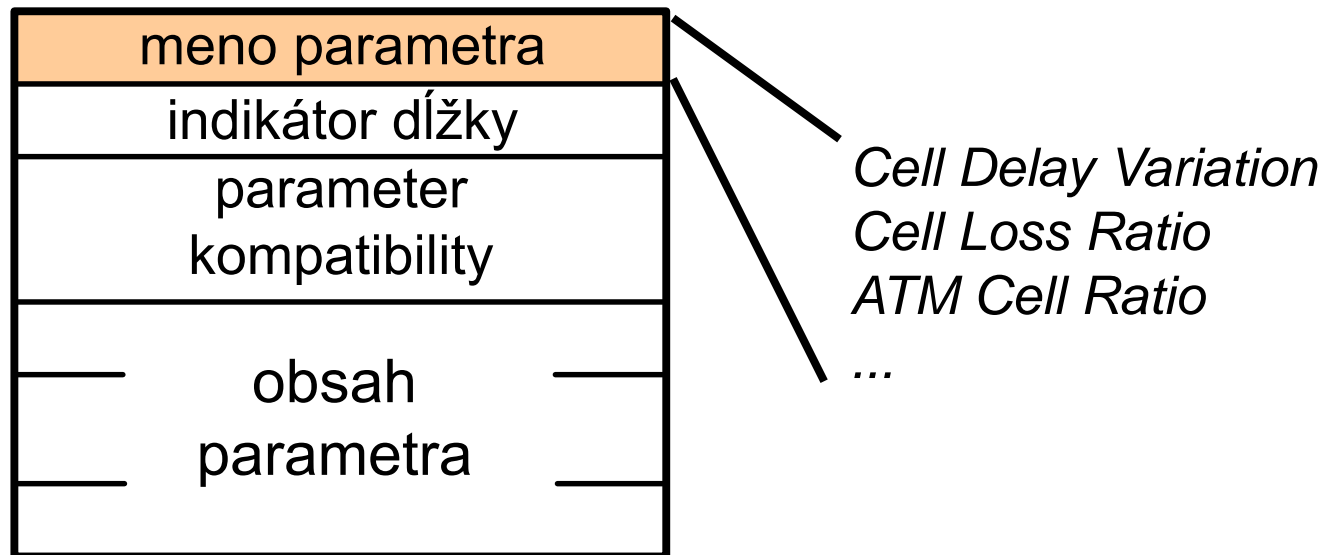
- výstavba a rušenie signalizačných spojení,
- spájanie signalizačných spojení.



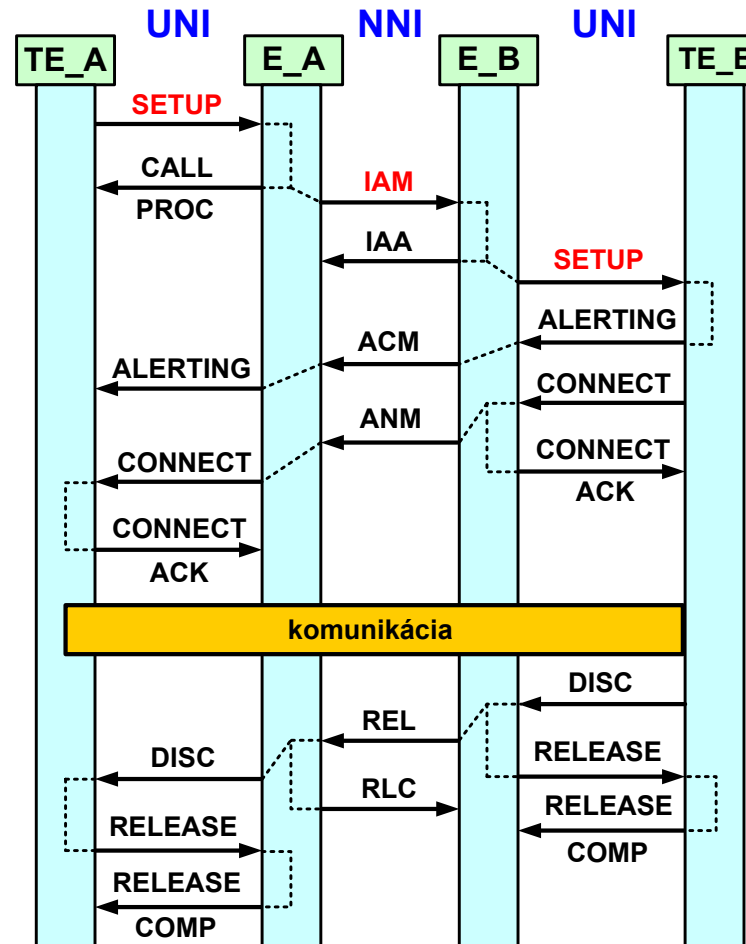


## Signalizácia na NNI

- **smerovacie návestie:** identifikuje virtuálne spojenie,
- **typ správy:** definuje signalizačnú správu,
- **dĺžka správy,**
- **obsah správy:** obsahuje signalizačnú správu.



## Signalizácia na NNI



Nadviazanie a zrušenie signalizačného spojenia



# Integrácia digitálnych sietí a služieb

---

## Signalizácia v B-ISDN

### signalizácia na P-NNI

- signal. procedúry medzi privátnymi sieťami a medzi prepínačmi vo vnútri privátnej siete,
- symetrický prenos,
- nie sú podporované doplnkové služby,
- pridané parametre pre *source routing* a *alternate routing*.

# Integrácia digitálnych sietí a služieb

## Spolupráca medzi ISDN a B-ISDN signalizáciami

