



Integrácia digitálnych sietí a služieb

Signalizačný systém CCS7



Signalizačný systém č. 7

- prenos signalizačnej informácie medzi sieťovými uzlami,
- použiteľné pre rôzne siete,
- vhodné na riadenie širokého spektra služieb,
- možnosť zavedenia nových služieb,
- viacero signalizačných prenosov je združených na jeden signalizačný kanál

- signalizačný kanál je prenášaný mimo používateľskej informácie,
- základné prvky: signalizačné body, signalizačné prenosové body, signalizačné linky.



Integrácia digitálnych sietí a služieb

CCS7

Signalizačný bod (SP - signaling point)

- miesto vzniku, alebo prijímania signalizačnej informácie
(spojovacie zariadenia a miesta, kde je potrebné spracovať signalizačnú informáciu)

Signalizačný prenosový bod (STP - signaling transfer point)

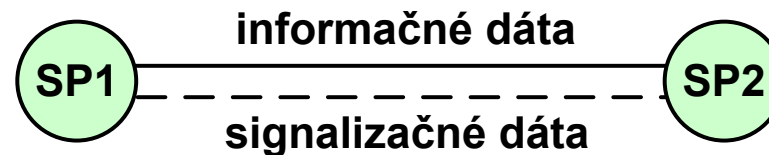
- miesto, kde sa smeruje a prepája signalizačná informácia
(sign. informácia nepodlieha žiadnemu spracovaniu).

Signalizačná linka

- spája signalizačné body a signalizačné prenosové body.

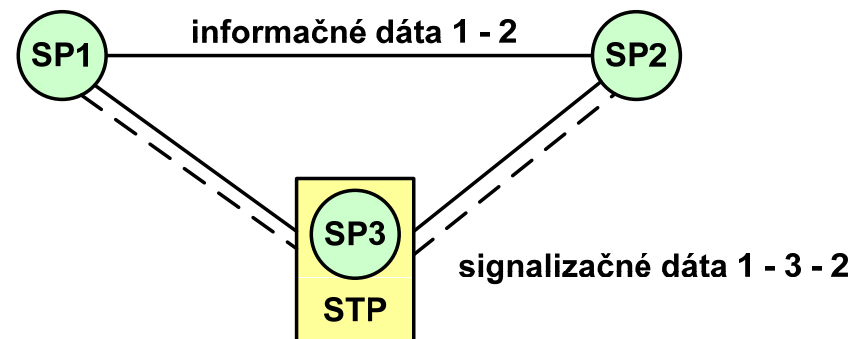
Viazaná signalizácia

- signalizacna informacia je prenasana tymi istymi cestami ako k nej patriace kanaly s pouzivatel'skou informaciou.

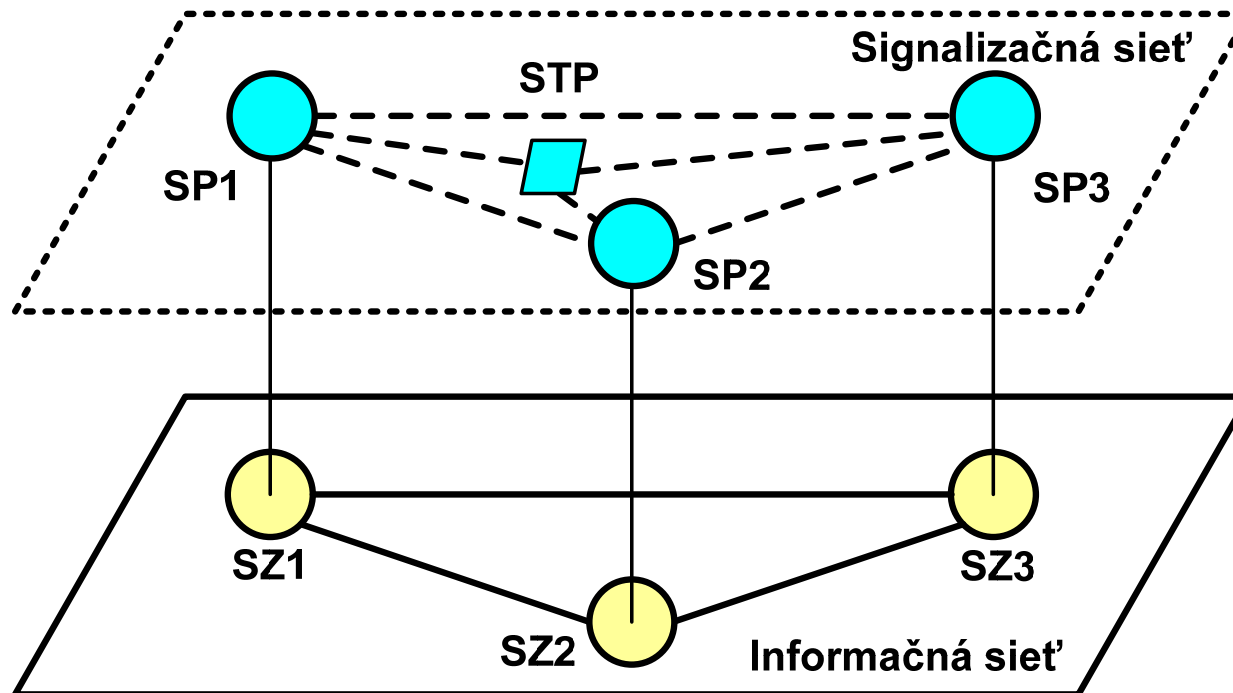


Neviazaná signalizácia

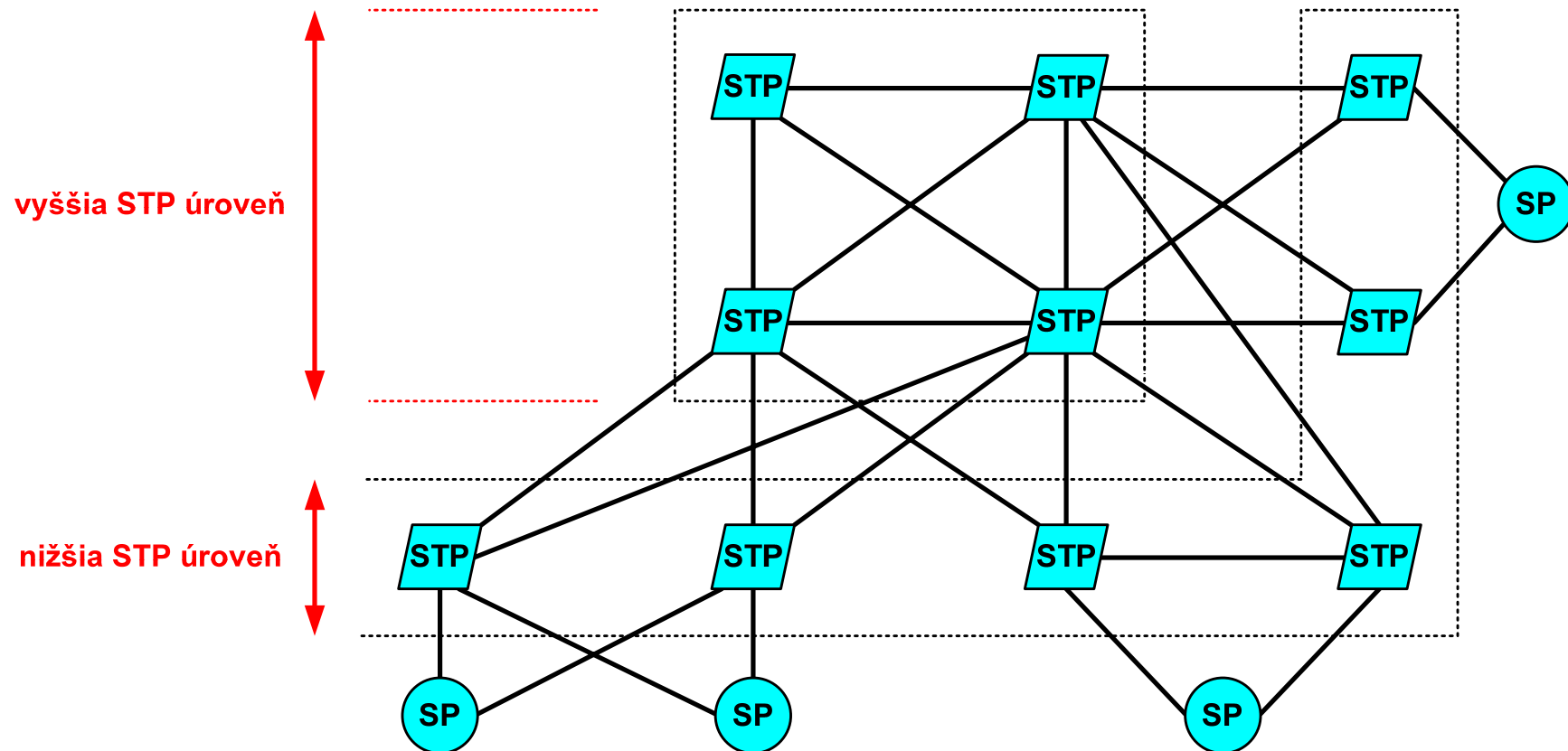
- signalizacna a uzitocna informacia sa prenasaju oddelenymi prenosovymi mediami.



Signalizačná sieť



Štruktúra signálizačnej siete



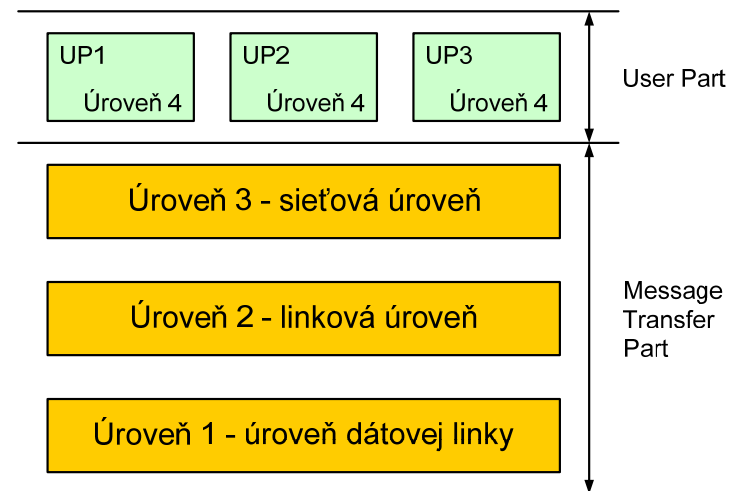
Odporúčanie pre signalizačnú sieť (ITU-T)

- V prípade jednej STP úrovne:
 - každý SP je prepojený s minimálne dvomi STP,
 - STP sú navzájom prepojené.

- V prípade dvoch STP úrovní:
 - každý SP je prepojený s minimálne dvomi STP v nižšej STP úrovni,
 - každý STP v nižšej úrovni je prepojený s minimálne dvomi STP vo vyššej STP úrovni,
 - vo vyššej úrovni sú STP navzájom prepojené.

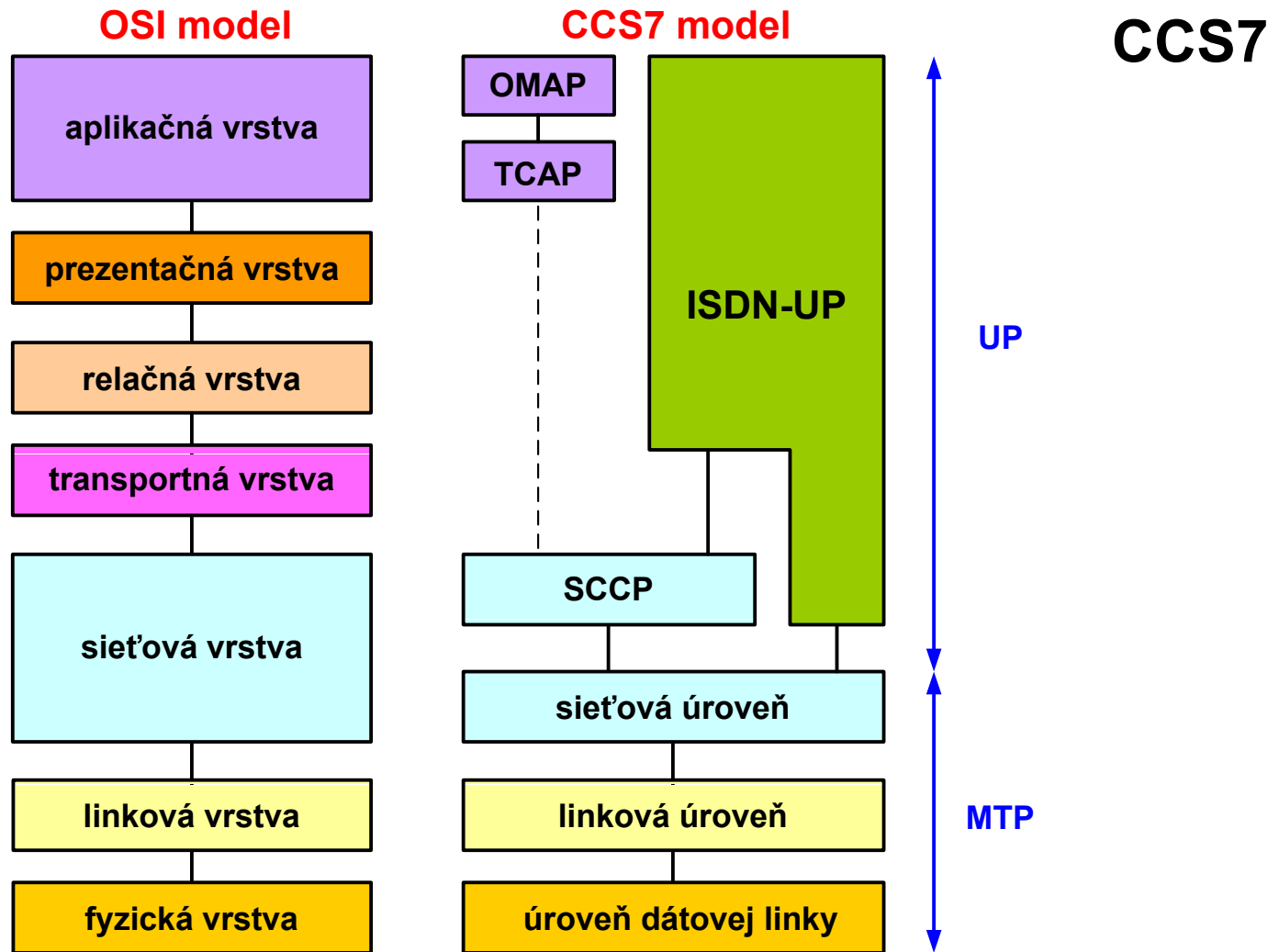
Štruktúra CCS7

- vrstvový model (nezodpovedá RM OSI),



- MTP (Message Transfer Part): časť spoločná pre všetkých používateľov (transport a smerovanie signalizačných správ),
- UP (User Part): závislá od používateľa (tvorba signalizačných správ).

Integrácia digitálnych sietí a služieb



Protokolová architektúra CCS7 (porovnanie s OSI modelom)



Integrácia digitálnych sietí a služieb

CCS7 – MTP (Message Transfer Part)

- MTP preberá signalizačné správy od UP a prenáša správy k adresovanému signalizačnému bodu
(bez chýb, duplicity, straty informácie a v správnom poradí)

Úroveň 1 (úroveň dátovej linky)

- fyzické, elektrické a funkčné charakteristiky signalizačného dátového kanála a popisuje prístup na kanál,
- ako kanál je použitý 64 kbit/s digitálny kanál s PCM kódovaním,
- pri prenose v multiplexe prvého rádu je ako signalizačný kanál zadaný kanál č. 16,
- fyzické médium pre prenos signalizácie: prenosová linka 64 kbit/s.



Integrácia digitálnych sietí a služieb

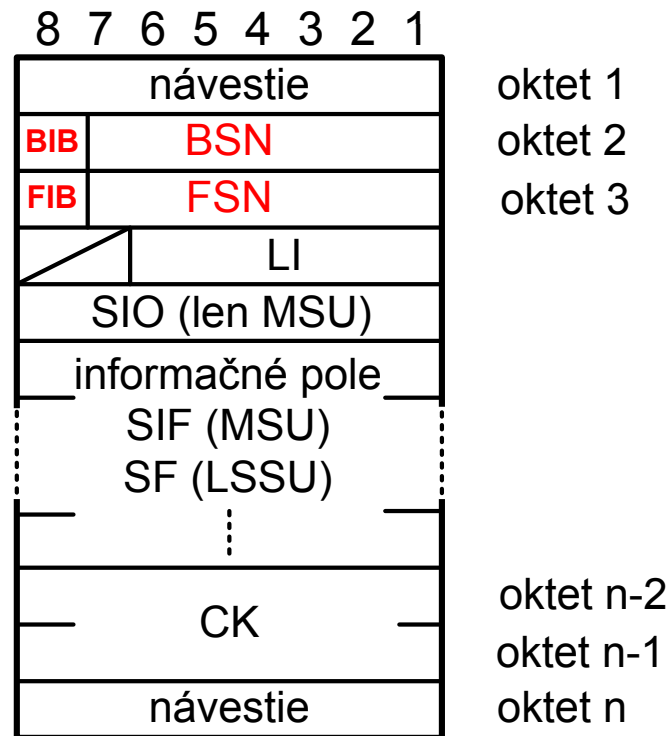
CCS7 – MTP (Message Transfer Part)

Úroveň 2 (linková úroveň)

- funkcie a procedúry na výmenu signalizačných správ na signalizačnej linke,
- spolu s úrovňou 1 vytvára spoľahlivú sign. cestu pre bezchybný prenos signalizačných správ
- správy z vyšších vrstiev sú ukladané do rámcov s variabilnou bitovou dĺžkou (signálová jednotka),
- funkcie: ohraničenie signálových jednotiek návestiami; *zero insertion*; detekcia chýb a ich oprava; monitorovanie chybovosti.

CCS7 – MTP (Message Transfer Part)

Štruktúra signálovej jednotky





Integrácia digitálnych sietí a služieb

CCS7 – MTP (Message Transfer Part)

- **návestie:** 01111110
- **spätné poradové číslo** (BSN - Backward Sequence Number):
 - indikuje poradové číslo prijatej jednotky v prijmaci
 - jedným BSN je možné potvrdiť súčasne viac prijatých signálových jednotiek (veľkosť BSN poľa je 7 bitov).
- **spätný indikačný bit** (BIB - Backward Indicator Bit)
 - potvrdzuje správne, alebo nesprávne prijatie signalovej jednotky
- **dopredné poradové číslo** (FSN - Forward Sequence Number)
 - priraduje poradové číslo každej vysielanej signalovej jednotke,
 - kontrola správneho poradia prijatých signalových jednotiek



Integrácia digitálnych sietí a služieb

CCS7 – MTP (Message Transfer Part)

- **dopredný indikačný bit** (FIB - Forward Indicator Bit)
 - indikuje, či sign. jednotka je vysielana prvýkrát, alebo ide o opakované vysielanie.
- **indikátor dĺžky** (LI - Length Indicator)
 - určuje, koľko bajtov má nasledujúce informačné pole,
 - hodnota LI je závislá od typu signálovej jednotky.

Typy signálových jednotiek

- a) správa MSU (Message Signal Unit): signalizačné správy z používateľskej časti CCS7 a manažmentové správy z úrovne 3
- b) LSSU (Link Status Signal Unit): stav signalizačnej linky



Integrácia digitálnych sietí a služieb

CCS7 – MTP (Message Transfer Part)

c) FISU (Fill-In Signal Unit): výplňová jednotka bez informačného poľa

- **identifikácia služby** (SIO - Service Information Octet)

- nachádza sa len v MSU,

- obsahuje indikátor služby a indikátor siete.

- **informačné pole:**

- pre MSU: signalizačné informačné pole - **SIF** (Signaling Information Field) - obsahuje používateľskú signalizačnú informáciu,

- pre LSSU: stavové pole - **SF** (Status Field) - obsahuje informácie o nastavení vysielaného a prijímaného smeru.

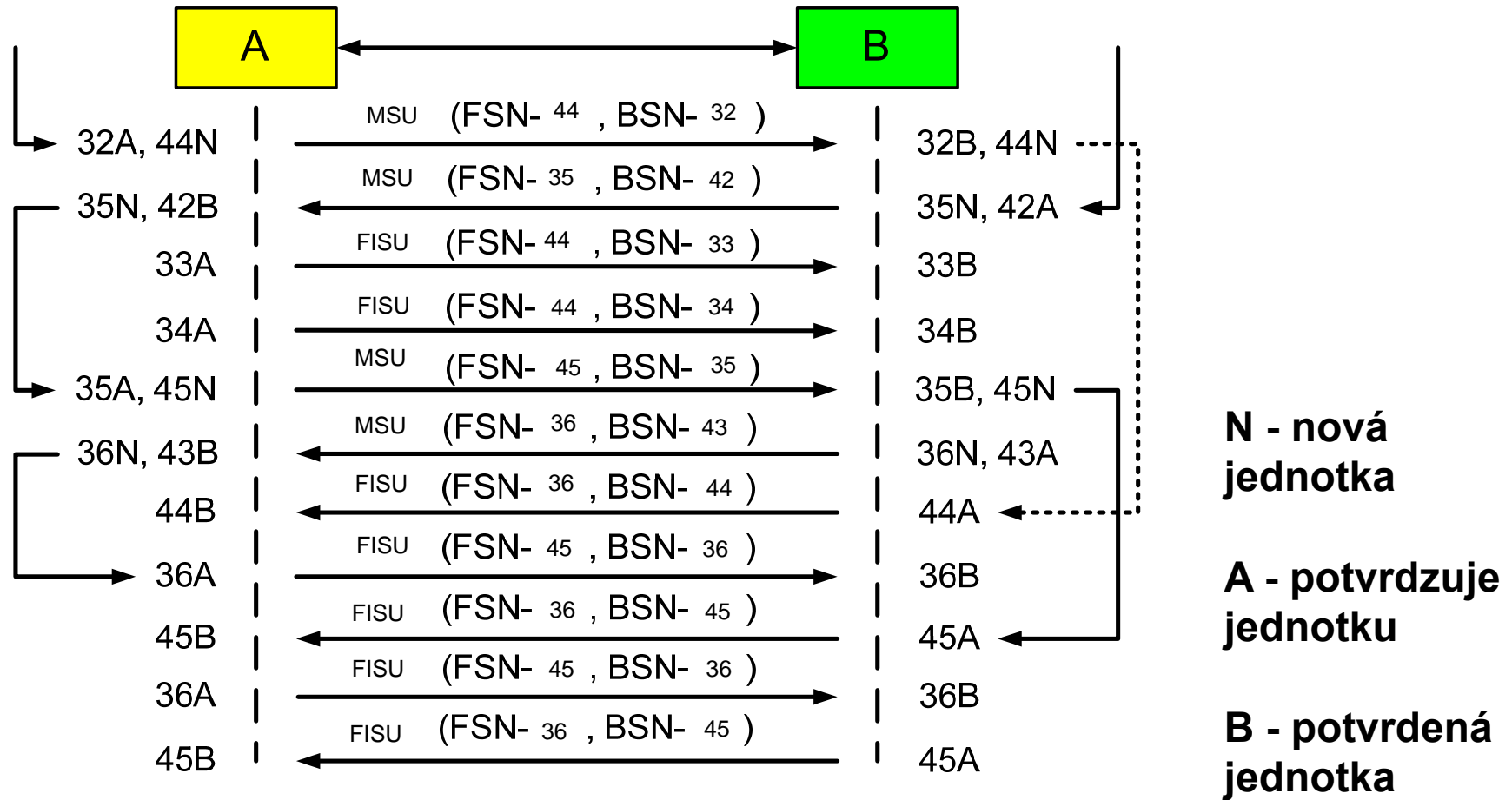


Integrácia digitálnych sietí a služieb

CCS7 – MTP (Message Transfer Part)

- **kontrolné bity** (CK - Check Bits)
 - zabezpečujú bezchybný prenos signálových jednotiek pomocou CRC.

CCS7 – MTP (Message Transfer Part)



Výmena signálových jednotiek na úrovni 2



Integrácia digitálnych sietí a služieb

CCS7 – MTP (Message Transfer Part)

Riadenie toku (úroveň 2)

- prostredníctvom LSSU,
- vyslanie správy BUSY (101) v poli SF (Status Field),
- zastavenie prenosu všetkých MSU,
- obnovenie vysielania je pomocou vyslania ďalšej LSSU,
- problem je pri pretrvávajúcom pretazení



Integrácia digitálnych sietí a služieb

CCS7 – MTP (Message Transfer Part)

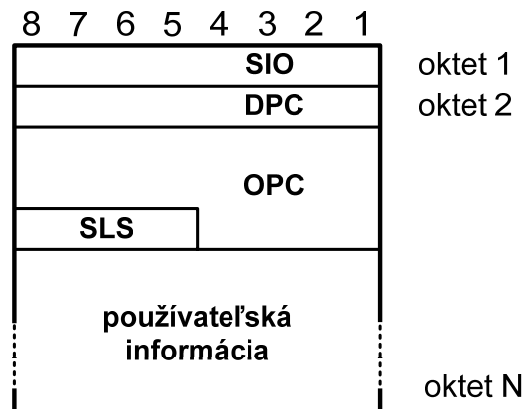
Riadenie chybovosti (úroveň 2)

- Základná metóda
 - pre signalizačné linky s oneskorením menším než 15 ms,
 - go-back-N ARQ metóda.
- Metóda preventívnej cyklickej retransmisie
 - pre signalizačné linky s oneskorením väčším alebo rovným ako 15 ms,
 - opakované vysielanie MSU, ktoré ešte neboli potvrdené.

CCS7 – MTP (Message Transfer Part)

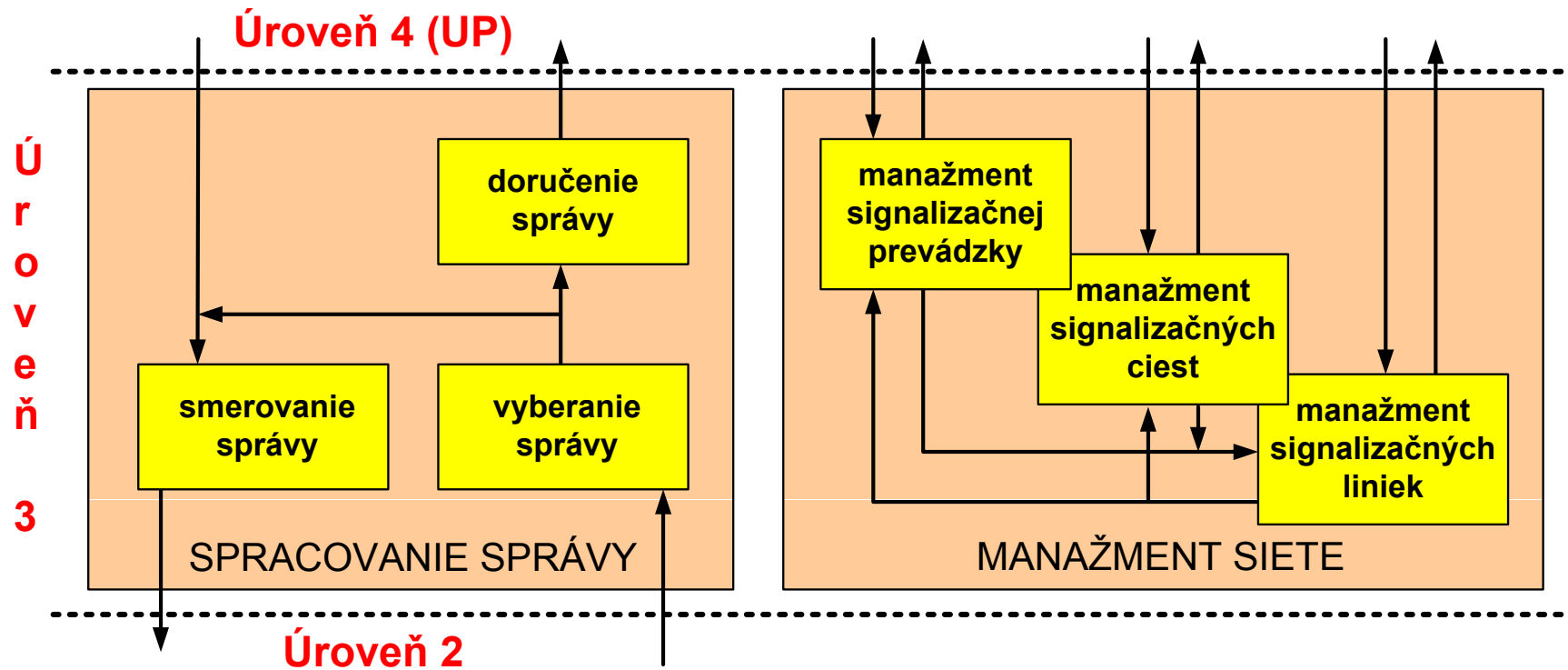
Úroveň 3 (sieťová úroveň)

- spracovanie signalizačných správ (smeruje správu na správnu signalizačnú linku a na zodpovedajúcu používateľskú časť),
- management signalizačnej siete
- realizovanie týchto funkcií pomocou signalizačných správ (sú uložené v informačnom poli SIF signálovej jednotky MSU).



CCS7 – MTP (Message Transfer Part)

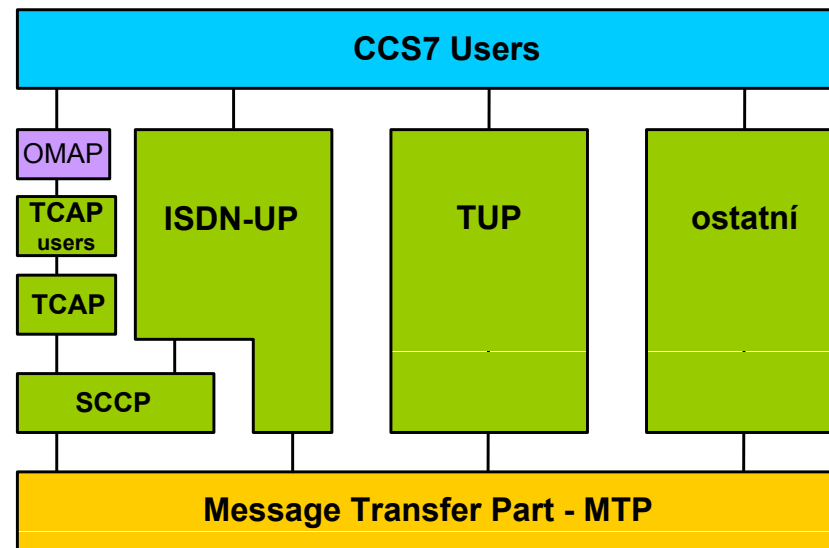
Funkcie Úrovne 3



CCS7 – UP (User Part)

User part

- časť závislá od používateľa,
- zabezpečuje správne použitie MTP časti pre rôzne typy používateľských zariadení.



Blokové znázornenie User Part



Integrácia digitálnych sietí a služieb

CCS7 – UP (User Part)

TUP (Telephone User Part) - časť pre telefonných účastníkov

ISDN-UP (ISDN User Part) - časť pre ISDN účastníkov

SCCP (Signaling Connection Control Part) - časť pre riadenie signalizačného spojenia

TCAP (Transaction Capabilities Part) - časť pre využitie transakčných možností

OMAP (Operations Maintenance and Administration Part)

- časť zabezpečujúca procedúry pre manažment siete a dohľad

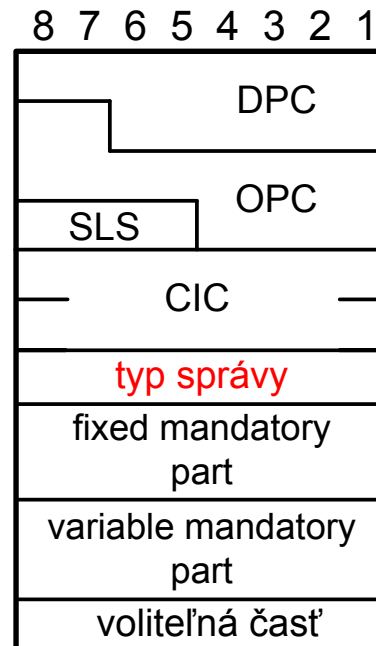


Integrácia digitálnych sietí a služieb

CCS7 – ISDN-UP

ISDN-UP (ISDN User Part)

- signalizačné funkcie pre riadenie spojení, spracovanie služieb a administráciu zariadení v ISDN.



Typ správy (Message Type)

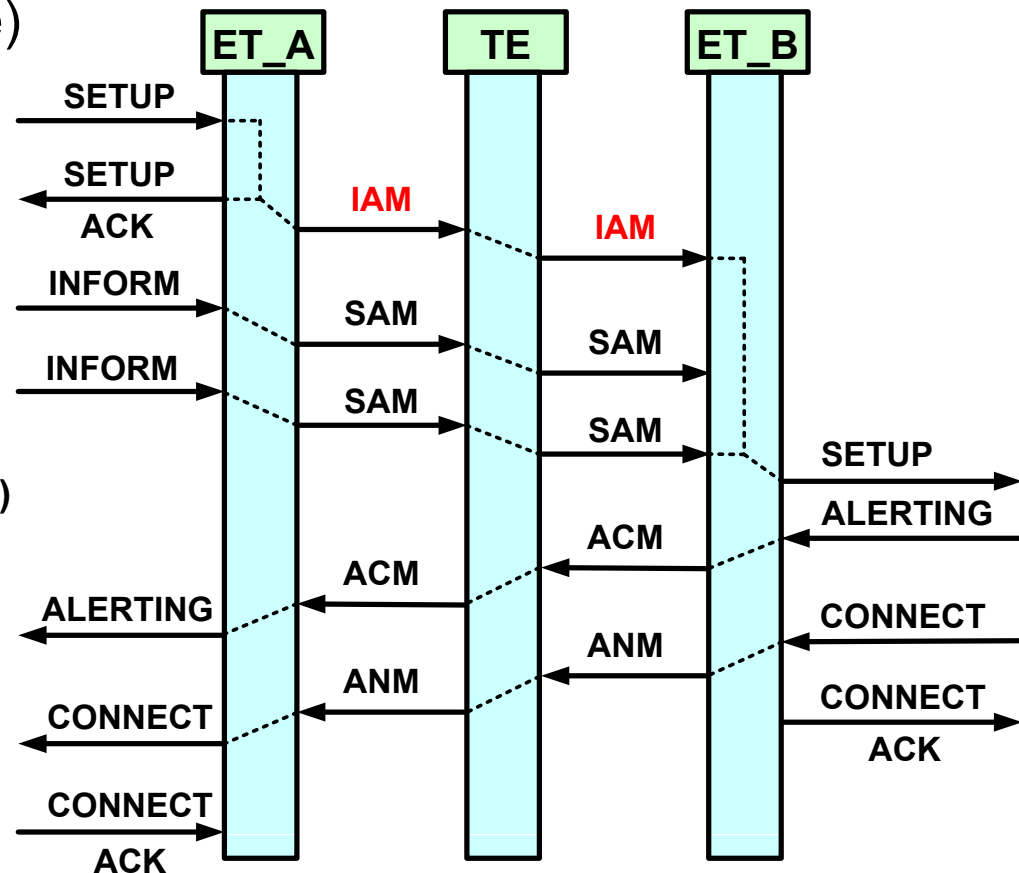
- pre výstavbu spojenia,
- pre zrušenie spojenia,
- pre riadenie spojení.

IAM - prvá správa pri výstavbe spojenia (nesie adresnú informáciu)

SAM - transportuje volacie čísla

ACM - oznámi, že volaná ústredňa bola dosiahnutá

ANM - oznámi volajúcej ústredni, že volaná ústredňa úspešne prijala spojenie



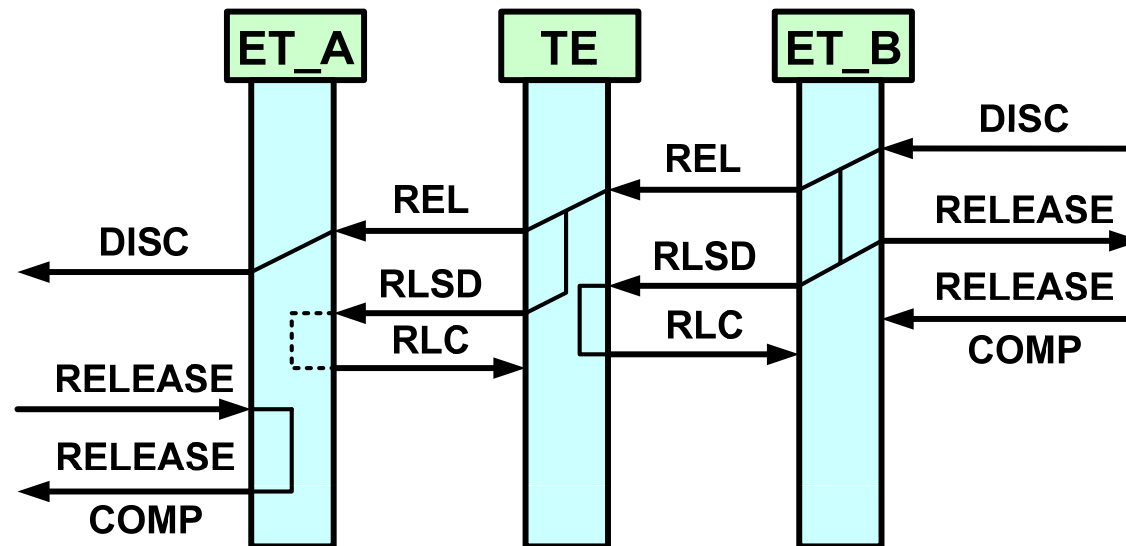
Typ správy (Message Type)

- pre výstavbu spojenia,
- pre zrušenie spojenia,
- pre riadenie spojení.

REL - iniciovanie zrušenia spojenia

RLSD - spojenie na používateľskom kanále je zrušené

RLC - ukončenie spojenia a kanál je voľný pre nové spojenie





Integrácia digitálnych sietí a služieb

CCS7 – ISDN-UP

Typ správy (Message Type)

- pre výstavbu spojenia,
- pre zrušenie spojenia,
- pre riadenie spojení.

BLO – blokovanie spojenia,

UBL – zrušenie nastaveného blokovania,

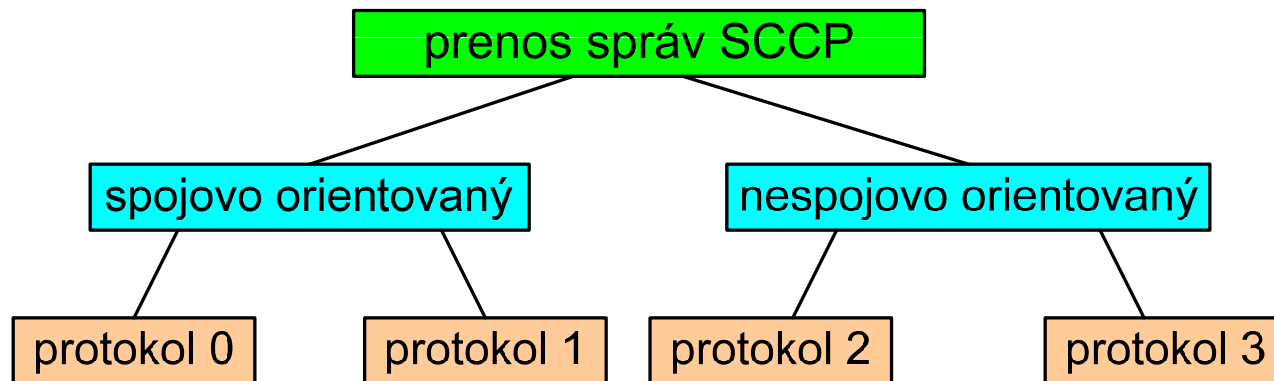
FRQ – keď PBX žiada od druhej PBX informácie a vlastnostiach daného signalizačného spojenia,

FRJ – odmietnutie odpovede na žiadosť FRQ,

FIN – správa pre zaslanie informácií o vlastnostiach signalizačného spojenia.

SCCP (Signaling Connection Control Part)

- zabezpečuje prídavné funkcie na prenos správ medzi spojovacími systémami, príp. ďalšími signalizačnými bodmi,
- môže zabezpečovať spojoivo orientovaný prenos správ, alebo prenos správ bez spojovej orientácie.





Integrácia digitálnych sietí a služieb

CCS7 – TCAP

TCAP (Transaction Capabilities Application Part)

- umožňuje výmenu správ medzi účastníkmi CCS7 bez zriadenia informačného kanálu.

(dátová komunikácia po signalizačných linkách)

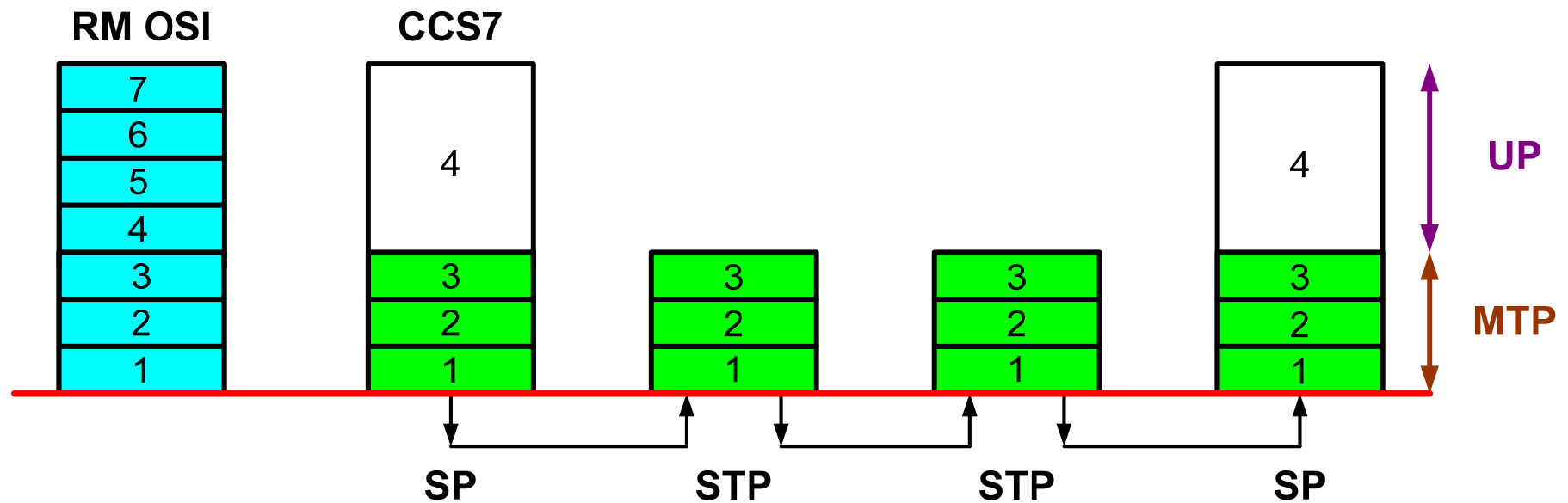


Integrácia digitálnych sietí a služieb

CCS7 – OMAP

OMAP (Operations Maintenance and Administration Part)

- procedúry pre manažment siete a dohľad z centrálnych riadiacich bodov v CCS7 sieti.
 - overenie MTP cesty
 - overenie SCCP cesty
 - manazment smerovania
 - manazment chybovych stavov linky



Prenos signalizačnej správy v systéme CCS7 (SP->STP->SP)

