

Opakovanie - Návrh Biortogonálnych waveletov (bánk filtrov)

- Začneme navrhovať ortogonálny wavelet s K nulovými momentmi.
- Ak doplníme dvojnásobný počet núl a použijeme kompletný polynóm $Q(z)$ - *symetrická pozitívna funkcia na jednotkovej kružnici*, získavame polpásmový filter:

$$P(z) = 2 \left(\frac{1+z}{2} \right)^K \left(\frac{1+z^{-1}}{2} \right)^K Q(z)$$

- Polpásmový filter faktorizujeme.

Chceme takú faktorizáciu $P(z) = \tilde{H}(z)H(z)$, aby $H(z)$ a $\tilde{H}(z)$ mali lienárnu fázu.

Príklad: Pomocou vedomostí o tvare autokorelačnej funkcie zostrojte ortogonálne, maximálne hladké filtre s dĺžkou 4.

Riešenie:

Z vlastností maximálne hladkých filtrov vyplýva, že $P(z)$ pre $N=4$ má tvar:

$$P(z) = (1 + z^{-1})^2 (1 + z)^2 Q(z) = H(z)H(z^{-1})$$

, kde $Q(z)$ je symetrická pozitívna funkcia na jednotkovej kružnici. Keďže $P(z) + P(-z) = 2$, všetky koeficienty pri párnych mocninách z okrem z^0 v $P(z)$ musia byť nulové. Pre $N=4$ je z^{-3} najvyššia mocnina v $H(z)$ a teda $Q(z)$ bude v tvare :

$$Q(z) = (az + b + az^{-1})$$

Potom z : $P(z) = (1 + z^{-1})^2 (1 + z)^2 (az + b + az^{-1})$ vytvoríme sústavu rovníc pre koeficienty pri párnych mocninách $P(z)$:

$$z^0 : \quad 6a + 6b = 1 \quad \rightarrow$$

$$z^2 : \quad 4a + b = 0 \quad \rightarrow \quad a = -\frac{1}{16} \quad b = \frac{1}{4}$$

$$\rightarrow Q(z) = \left(-\frac{1}{16}z + \frac{1}{4} - \frac{1}{16}z^{-1} \right)$$

Následne vytvoríme $P(z)$, ktoré môžeme faktorizovať.

Napr. ortogonálnou faktorizáciu $P(z)$ dostaneme výsledok:

$$H(z) = \left(\frac{1}{4\sqrt{2}} \right) \left[(1 + \sqrt{3}) + (1 + \sqrt{3})z^{-1} + (3 - \sqrt{3})z^{-2} + (1 - \sqrt{3})z^{-3} \right]$$

Banka filtrov a rozklad signálov

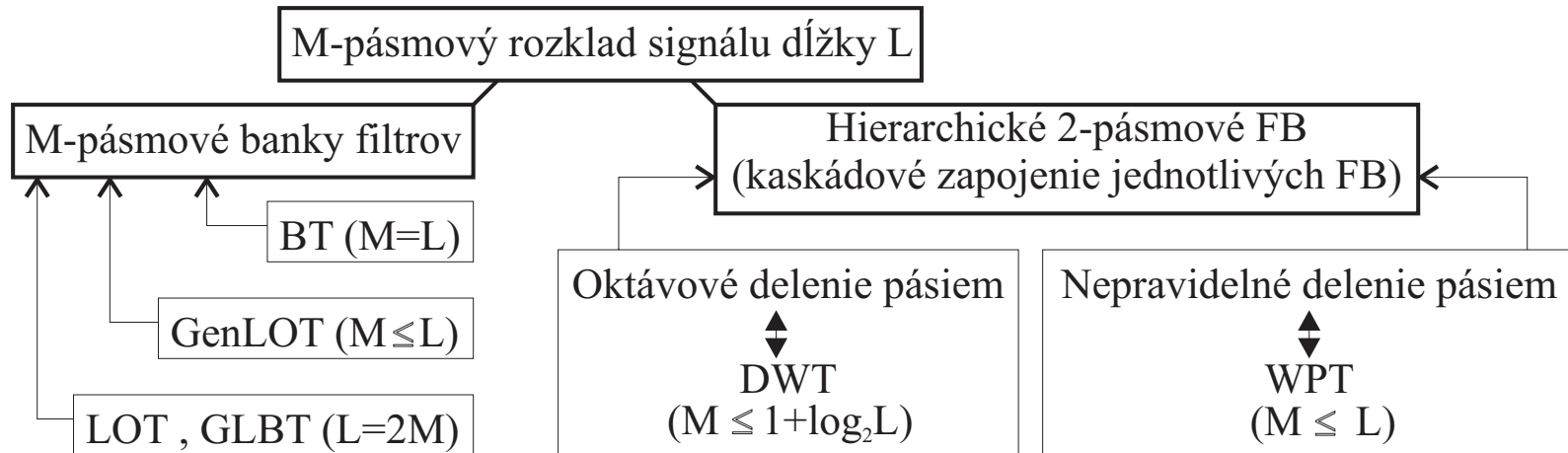
Zmena reprezentácie signálu je zväčša uskutočnená transformáciou.

Najbežnejší spôsobom rozkladu - *diskrétna lineárna transformácia (DLT)*

Najznámejšie prevedenia sú:

- *blokové transformácie (BT)* - pracujú so signálom v dávkach resp. po blokoch neodstraňujú medziblokovú koreláciu a navyše vzniká rušivý "blokový efekt"
- *prekryvné transformácie (Lapped transforms)*
- *transformácie pracujúce na princípe viacúrovňového rozlíšenia signálu.*

Každá DLT je ekvivalentná rozkladu v M-pásmovej BF, v ktorej časovo reverzné impulzné odpovede jednotlivých filtrov pre analýzu a syntézu odpovedajú jednotlivým bázovým vektorom DLT.



Implementácia Blokových transformácií (BT) bankami filtrov

Rozdeľme vstupný signál $x(n)$ na neprekrývajúce sa bloky $\{x_b(n)\}$ veľkosti M (b je číslo bloku). Transformáciu $x_b(n)$ pomocou transformačnej matice $\tilde{\mathbf{F}}$ veľkosti $M \times M$ na bloky $X_b(n)$ zapíšeme v maticovom tvare ako:

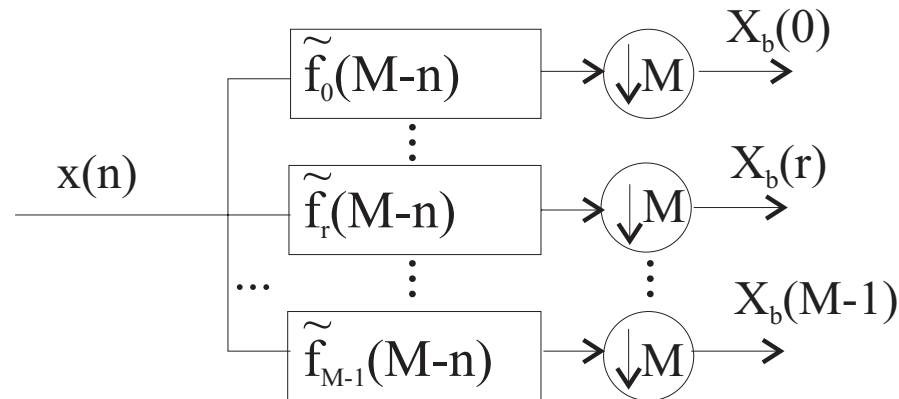
$$\bar{X}_b = \tilde{\mathbf{F}} \bar{x}_b$$

, kde $\bar{x}_b = (x_b(0), x_b(1), \dots, x_b(M-1))^T$, $\bar{X}_b = (X_b(0), X_b(1), \dots, X_b(M-1))^T$. Riadkové vektory matice $\tilde{\mathbf{F}}$ označme \tilde{f}_r : $\tilde{f}_r = (\tilde{f}_r(0), \tilde{f}_r(1), \dots, \tilde{f}_r(M-1))$, kde $r = 0, 1, \dots, M-1$ je číslo riadku. Transformáciu môžeme implementovať nasledovnou M -pásmovou bankou filtrov, kde sú impulzové charakteristiky jednotlivých filtrov časovo otočené riadky transformačnej matice:

Platí:

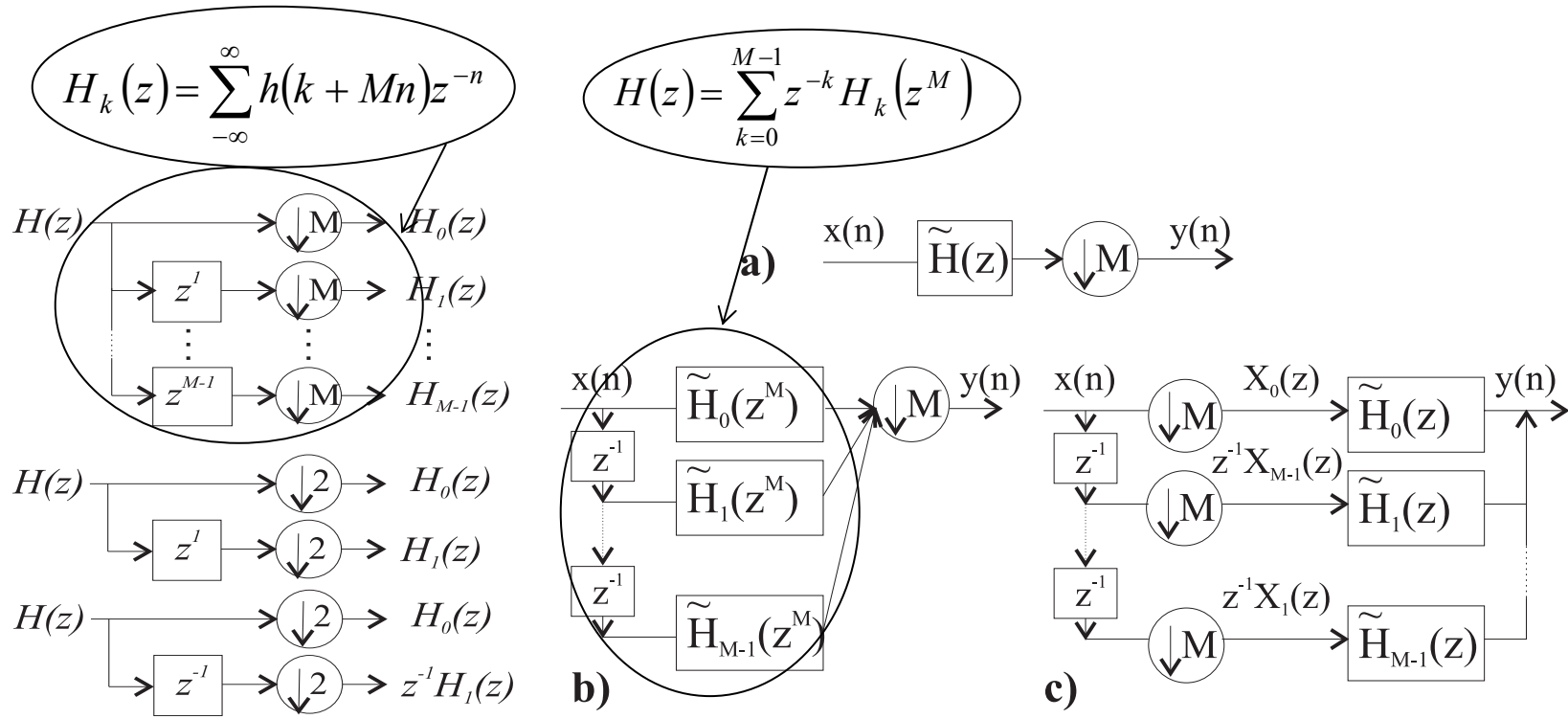
$$y_r(n) = \tilde{f}_r(M-1-n) * x(n)$$

$$X_b(r) = y_r(M(b-1))$$



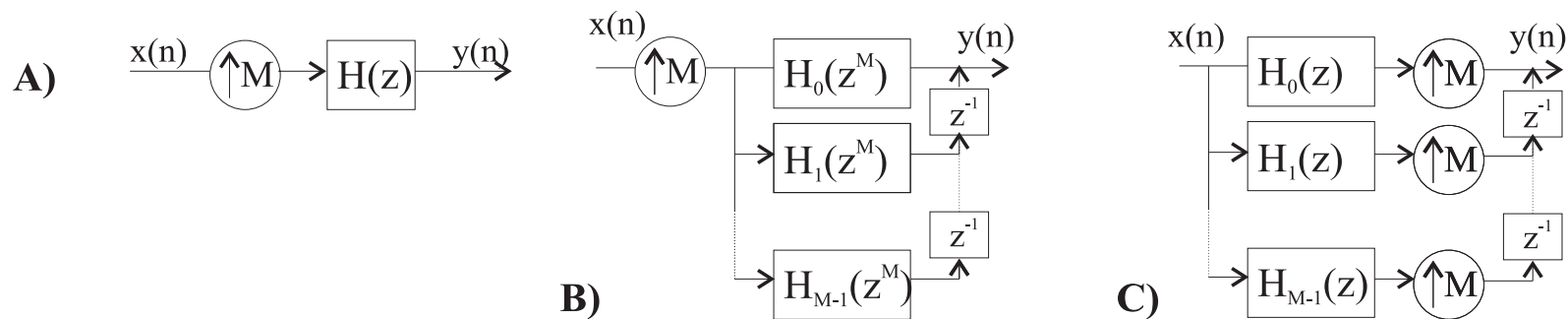
Polyfázová reprezentácia BF

Pri systémoch s rôznym taktovaním je často vhodné reprezentovať filtre (ale aj signály) ich **polyfázovým rozkladom**. Rozklad filtra $H(z)$ s impulzovou charakteristikou $h(n)$ na M **polyfázových filtrov** $H_k(z)$ je definovaný:



Tvorba polyfázových filtrov
(ako vyzerá inverzný postup?)

*Polyfázové ekvivalencie s kauzálnymi filtermi pre
decimáciu (ekvivalenty sú v b,c)*



*Polyfázové ekvivalencie s kauzálnymi filtermi pre **interpoláciu** (ekvivalenty sú v e,f) – presun nadvzorkovania umožňuje váhovanie H_k vstupným signálom*

Ak chceme použiť polyfázovú reprezentáciu v banke filtrov, združíme polyfázové zložky filtrov do tzv. **polyfázových matic** v tvare:

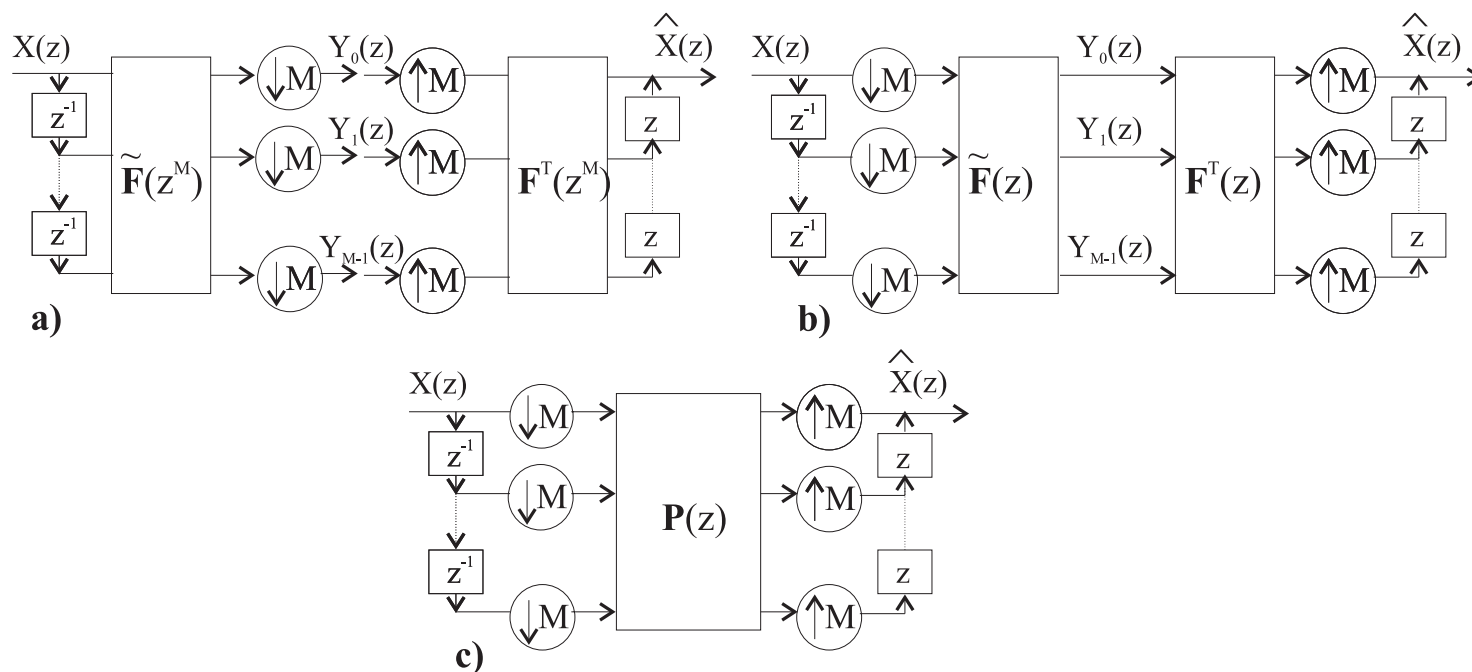
$$\tilde{\mathbf{F}}_p = \begin{pmatrix} \tilde{F}_{0,0}(z) & \cdots & \tilde{F}_{0,k}(z) \\ \vdots & \ddots & \vdots \\ \tilde{F}_{r,0}(z) & \cdots & \tilde{F}_{r,k}(z) \end{pmatrix}$$

kde $\tilde{F}_{r,k}(z)$ je k-ty polyfázový komponent r-teho filtra pre analýzu. Tak isto je definovaná \mathbf{F}_p pomocou polyfázových komponentov $F_{r,k}(z)$ filtrov pre syntézu.

Po decimácii v banke filtrov (vid'. schémy) môžeme signály $Y_i(z)$ teda vyjadriť ako:

$$\begin{pmatrix} Y_0(z) \\ \vdots \\ Y_{M-1}(z) \end{pmatrix} = \begin{pmatrix} \tilde{F}_{0,0}(z) & \cdots & \tilde{F}_{0,M-1}(z) \\ \vdots & \ddots & \vdots \\ \tilde{F}_{M-1,0}(z) & \cdots & \tilde{F}_{M-1,M-1}(z) \end{pmatrix} \begin{pmatrix} 1 & 0 & \cdots & 0 \\ 0 & 0 & \cdots & z^{-1} \\ 0 & 0 & \ddots & 0 \\ 0 & z^{-1} & \cdots & 0 \end{pmatrix} \begin{pmatrix} X_0(z) \\ \vdots \\ X_{M-1}(z) \end{pmatrix}$$

Banka filtrov má potom tvar :



Polyfázová reprezentácia M -pásmovej banky filtrov: a) použité polyfázové matice pre analýzu a syntézu b) presunuté pod- a nadzorkovanie c) zlučenie polyfázových matic

Z vlastností FB vyplýva, že \mathbf{F}_p je treba v syntéze používať v transponovanom tvare.

Podmienku úplnej rekonštrukcie potom môžeme formulovať v tvare:

$$\tilde{\mathbf{F}}_p(z) \mathbf{F}_p^T(z) = \mathbf{P}(z) = \mathbf{I} z^l, \quad l \in \mathbb{Z}$$

Príklad: 2-pásmová banka filtrov

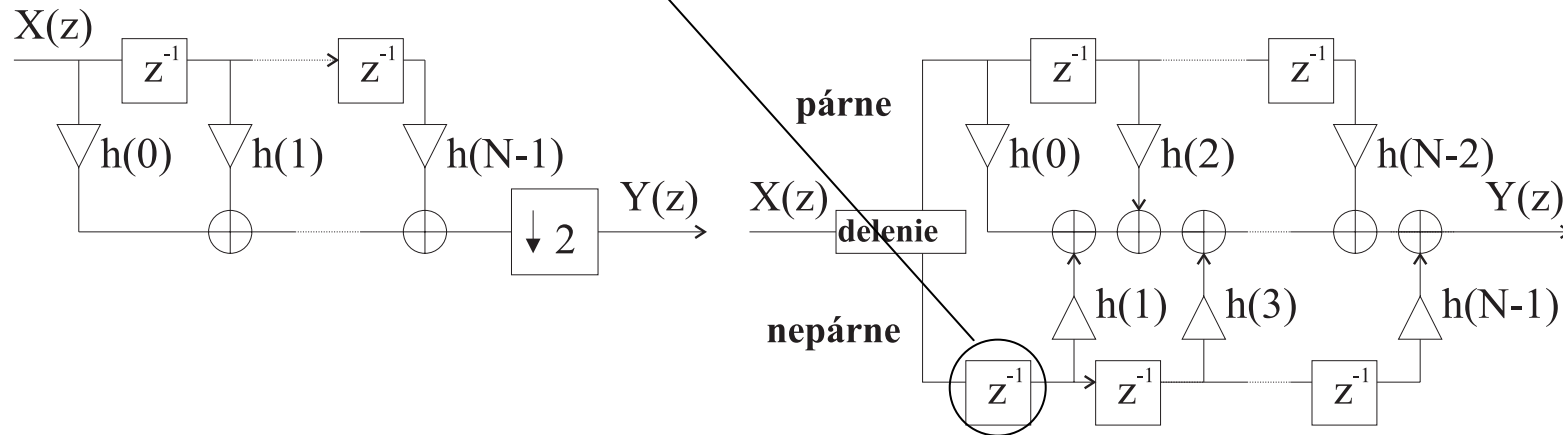
$H(z)$ rozkladáme na párne $H_e(z)$ a nepárne $H_o(z)$ komponenty:

$$H_e(z) = \sum_n h(2n)z^{-n}$$

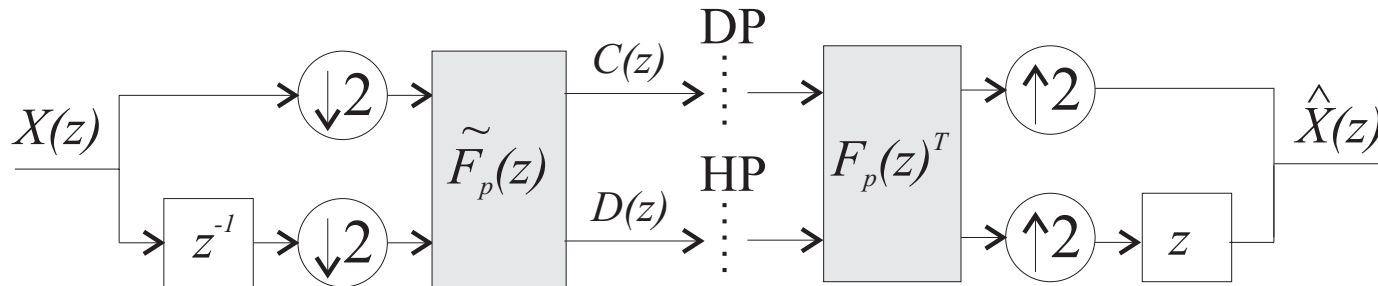
$$H_o(z) = \sum_n h(2n+1)z^{-n}$$

$$H(z) = H_e(z^2) + z^{-1}H_o(z^2)$$

Klasická a polyfázová reprezentácia filtrovania signálu:



Analogicky môžeme rozdeliť vo FB aj filtre $G(z)$, $\tilde{H}(z)$, $\tilde{G}(z)$ a vstupný signál $X(z)$.



Polyfázová reprezentácia 2-pásmovej banky filtrov

Ako prejsť od klasickej reprezentácie BF k polyfázovej ? Pre výstup z analyzačnej časti pri klasickej reprezentácii platí:

$$\mathbf{Y}(z) = \begin{pmatrix} C(z) \\ D(z) \end{pmatrix} = \begin{pmatrix} \left[\tilde{H}(z)X(z) \right]_e \\ \left[\tilde{G}(z)X(z) \right]_e \end{pmatrix} = \begin{pmatrix} \tilde{H}_e(z)X_e(z) + z^{-1}\tilde{H}_o(z)X_o(z) \\ \tilde{G}_e(z)X_e(z) + z^{-1}\tilde{G}_o(z)X_o(z) \end{pmatrix} = \tilde{\mathbf{F}}_p(z)\tilde{\mathbf{Z}}(z)\mathbf{X}(z)$$

, kde

$$\tilde{\mathbf{F}}_p(z) = \begin{pmatrix} \tilde{H}_e(z) & \tilde{H}_o(z) \\ \tilde{G}_e(z) & \tilde{G}_o(z) \end{pmatrix}, \quad \tilde{\mathbf{Z}}(z) = \begin{pmatrix} 1 & 0 \\ 0 & z^{-1} \end{pmatrix}, \quad \mathbf{X}(z) = \begin{pmatrix} X_e(z) \\ X_o(z) \end{pmatrix}$$

T.j. výstup sme vyjadrili pomocou polyfázovej matice analyzačných filtrov a polyfázových komponentov vstupného signálu (viď. obrázok hore).

Popisom signálov v syntéze dostaneme (predpokladáme nekauzálne filtre)

$$\hat{\mathbf{X}}(z) = \begin{pmatrix} \hat{X}_e(z) \\ \hat{X}_o(z) \end{pmatrix} = \begin{pmatrix} H_e(z) + G_e(z) \\ zH_o(z) + zG_o(z) \end{pmatrix} \begin{pmatrix} C(z) \\ D(z) \end{pmatrix} = \mathbf{Z}(z)\mathbf{F}_p^T(z)\mathbf{Y}(z)$$

kde

$$\mathbf{Z}(z) = \begin{pmatrix} 1 & 0 \\ 0 & z \end{pmatrix}, \quad \mathbf{F}_p(z) = \begin{pmatrix} H_e(z) & H_o(z) \\ G_e(z) & G_o(z) \end{pmatrix}$$

Invertovaním vzťahu pre analýzu dostaneme:

$$\mathbf{X}(z) = \mathbf{Z}(z)\left(\tilde{\mathbf{F}}_p(z)\right)^{-1}\mathbf{Y}(z)$$

t.j. na úplnú rekonštrukciu bez oneskorenia $\hat{\mathbf{X}}(z) = \mathbf{X}(z)$, treba: $\left(\tilde{\mathbf{F}}_p(z)\right)^{-1} = \mathbf{F}_p^T(z)$.

Potom napr. pri $\det(\tilde{\mathbf{F}}_p(z)) = 1$ (determinant musí byť mononóm, napr. 1) platí:

$$\tilde{H}_e(z) = G_o(z^{-1}) \quad \tilde{G}_e(z) = -H_o(z^{-1})$$

$$\tilde{H}_o(z) = -G_e(z^{-1}) \quad \tilde{G}_o(z) = -H_e(z^{-1})$$

t.j.:

$$\tilde{H}(z) = -z^{-1}G(-z^{-1}) \quad \tilde{G}(z) = z^{-1}H(-z^{-1})$$

Ortogonálne riešenie FB dostaneme ak je matica $\tilde{\mathbf{F}}_p(z)$ *paraunitárna*, t.j:

$$(\tilde{\mathbf{F}}_p(z))^{-1} = \tilde{\mathbf{F}}_p^T(z^{-1}).$$

Pozn.: matica je *unitárna*, ak jej inverzná matica je rovná transponovanej konjugovanej matici (rozšírenie *ortonormality*). Paraunitarita znamená, že matica $\mathbf{H}(z)$ je unitárna pre všetky $|z| = 1$.

Potom platí

$$\mathbf{F}_p(z) = \tilde{\mathbf{F}}_p(z^{-1})$$

Triviálny prípad, keď $\tilde{\mathbf{F}}_p(z) = \mathbf{I}$ realizuje tzv. "*lenivú*" waveletovú transformáciu, ktorá signál iba rozdelí na párne a nepárne zložky.

Komplementárne filtre

Filtre $\tilde{H}(z)$ a $\tilde{G}(z)$ nazývame **komplementárne** ak pri ich použití v analyzačnej resp. syntetizačnej časti FB je možné dosiahnuť **úplnú rekonštrukciu**.

Veta1: Keď sú komplementárne $\tilde{H}(z)$ a $\tilde{G}(z)$, potom sú komplementárne aj $H(z)$ a $G(z)$.

Veta2: K danému kauzálnemu FIR filtru $\tilde{H}(z)$ existuje komplementárny filter $\tilde{G}(z)$ vtedy a len vtedy, ak polyfázové komponenty $\tilde{H}(z)$ sú nesúdeliteľné.

Dôkaz2: Nutná a postačujúca podmienka na úplnú rekonštrukciu FB je aby determinant ich polyfázovej matice $\tilde{\mathbf{F}}_p(z)$ bol **mononóm**. Nesúdeliteľnosť $\tilde{H}_e(z)$ a $\tilde{H}_o(z)$ je nutná, ináč by sa ich spoločný faktor vyskytoval v determinante. Postačujúciosť vyplýva s Euklidovho algoritmu:

Ak máme nesúdeliteľné polynómy $a(z)$ a $b(z)$, potom $a(z)p(z) + b(z)q(z) = c(z)$ má jednoznačné riešenie. Voľbou $c(z) = z^{-k}$ získané riešenie $\{p(z), q(z)\}$ predstavuje polyfázové komponenty $\tilde{G}(z)$.

Klasický Euklidov algoritmus na nájdenie NSD

Nech $a, b \in \mathbb{N}$ pričom $a \geq b$ a $b \neq 0$. Potom ich NSD vypočítame iteračne :

$$\begin{aligned} a_0 &= a, & b_0 &= b \\ a_{i+1} &= b_i & b_{i+1} &= a_i \bmod b_i \end{aligned}$$

Výsledok je $a_n = \text{nsd}(a, b)$, kde n je najmenšie číslo pre ktoré $b_n = 0$.

Príklad: Nájdite NSD(50,15).

Riešenie: iteráciou v Euklidovom algoritme dostávame:

i	0	1	2
a_i	50	15	5
b_i	15	5	0

t.j. $\text{nsd}(50,15) = a_2 = 5$

Laurentove polynómy a Euklidov algoritmus na nájdenie ich NSD

Prenosová funkcia $H(z)$ FIR filtra s $h(k)$ je **Laurentov polynóm** daný ako:

$$H(z) = \sum_{k=k_b}^{k_e} h(k)z^{-k}$$

, kde k_b a k_e sú najmenšie, resp. najväčšie čísla, pre ktoré $h(k) \neq 0$. **Stupeň** $L\{H(z)\}$ Laurentovho polynómu je potom definovaný ako

$$L\{H(z)\} = k_e - k_b$$

t.j. **mononómy** z^p vnímané ako Laurentove polynómy majú stupeň 0, pričom ako klasické polynómy majú stupeň p . Platí:

- **Suma** dvoch Laurentových polynómov je Laurentov polynóm
- Laurentom polynóm je **invertovateľný** iba ak je to mononóm
- **Súčin** dvoch Laurentových polynómov stupňov m a n je Laurentov polynóm stupňa $m+n$.
- **Podiel** dvoch Laurentových polynómov existuje, avšak nie je jednoznačný:

T.j. nech $A(z)$ a $B(z)$ sú Laurentové polynómy pričom $L\{A(z)\} \geq L\{B(z)\}$. Potom vždy existuje $Q(z)$ (kvocient) stupňa $L\{Q(z)\} = L\{A(z)\} - L\{B(z)\}$ a $R(z)$ (zvyšok) stupňa $L\{R(z)\} \leq L\{B(z)\}$ taký, že platí:

$$A(z) = B(z)Q(z) + R(z)$$

t.j.:

$$Q(z) = A(z) / B(z) \qquad R(z) = A(z) \bmod B(z)$$

- Laurentove polynómy $A(z)$ a $B(z)$ nazývame **nesúdeliteľné** ak $NSD(A(z), B(z)) = z^p$ (t.j. NSD je mononóm)

Príklad: Nájdite všetky bezozvyškové podiely polynómov $A(z) = z^{-1} + 6 + z$ a $B(z) = 6 + 4z$

Riešenie: Treba nájsť polynóm $Q(z)$ stupňa 1 aby $R(z) = A(z) - B(z)Q(z)$ bol stupňa 0. T.j. $B(z)Q(z)$ sa musí rovnať $A(z)$ v dvoch zložkách:

A) rovnosť pri z^{-1} a z^0 : $Q(z) = \frac{1}{4}(z^{-1} + 5)$, $R(z) = -4z$

B) rovnosť pri z^{-1} a z^1 : $Q(z) = \frac{1}{4}(z^{-1} + 1)$, $R(z) = 4$

C) rovnosť pri z^0 a z^1 : $Q(z) = \frac{1}{4}(5z^{-1} + 1)$, $R(z) = -4z^{-1}$

Euklidov algoritmus na nájdenie NSD Laurentových polynómov

Nech $A(z)$ a $B(z)$ sú Laurentove polynómy pre ktoré $L\{A(z)\} \geq L\{B(z)\}$ a $B(z) \neq 0$. Označme $A_0(z) = A(z)$, $B_0(z) = B(z)$. Ich NSD vypočítame iteračne ako:

$$A_{i+1}(z) = B_i(z) \quad B_{i+1}(z) = A_i(z) \bmod B_i(z)$$

Výsledok je

$$A_n(z) = nsd(A(z), B(z))$$

, kde n je najmenšie číslo pre ktoré $B_n = 0$.

V maticovom tvare môžeme postup opísať nasledovne:

$$\begin{pmatrix} A_{i+1}(z) \\ B_{i+1}(z) \end{pmatrix} = \begin{pmatrix} 0 & 1 \\ 1 & -Q_i(z) \end{pmatrix} \begin{pmatrix} A_i(z) \\ B_i(z) \end{pmatrix} \quad \dots \Rightarrow \quad \begin{pmatrix} A_n(z) \\ 0 \end{pmatrix} = \prod_{i=n}^1 \begin{pmatrix} 0 & 1 \\ 1 & -Q_i(z) \end{pmatrix} \begin{pmatrix} A(z) \\ B(z) \end{pmatrix}$$

, kde $Q_{i+1}(z) = A_i(z) / B_i(z)$.

Invertovaním vzťahu dostávame

$$\begin{pmatrix} A(z) \\ B(z) \end{pmatrix} = \prod_{i=1}^n \begin{pmatrix} Q_i(z) & 1 \\ 1 & 0 \end{pmatrix} \begin{pmatrix} A_n(z) \\ 0 \end{pmatrix}$$

resp. v transponovanom tvare

$$(A(z) \quad B(z)) = (A_n(z) \quad 0) \prod_{i=n}^1 \begin{pmatrix} Q_i(z) & 1 \\ 1 & 0 \end{pmatrix}$$

Príklad: Nájďte NSD polynómov $A(z) = z^{-1} + 6 + z$ a $B(z) = 4 + 4z$, a zistite či sú nesúdeliteľné. Napíšte maticový rozklad vektora $\begin{pmatrix} A(z) \\ B(z) \end{pmatrix}$.

Riešenie: iteráciou v Euklidovom algoritme dostávame:

i	0	1	2
$A_i(z)$	$z^{-1} + 6 + z$	$4 + 4z$	4
$B_i(z)$	$4 + 4z$	4	0
$Q_i(z)$		$(z^{-1} + 1)/4$	$1 + z$

t.j. $nsd = 4$ a polynómy sú nesúdeliteľné. Platí:

$$\begin{pmatrix} z^{-1} + 6 + z \\ 4 + 4z \end{pmatrix} = \begin{pmatrix} (z^{-1} + 1)/4 & 1 \\ 1 & 0 \end{pmatrix} \begin{pmatrix} 1 + z & 1 \\ 1 & 0 \end{pmatrix} \begin{pmatrix} 4 \\ 0 \end{pmatrix}$$

resp:

$$\begin{pmatrix} z^{-1} + 6 + z & 4 + 4z \end{pmatrix} = \begin{pmatrix} 4 & 0 \end{pmatrix} \begin{pmatrix} 1 + z & 1 \\ 1 & 0 \end{pmatrix} \begin{pmatrix} (z^{-1} + 1)/4 & 1 \\ 1 & 0 \end{pmatrix}$$