

Signalizácia v B-ISDN

Signalizácia v B-ISDN

- výmena riadiacich informácií medzi koncovými zariadeniami, medzi koncovými zariadeniami a sieťou a medzi sieťovými uzlami,
- signalizácia v B-ISDN vychádza zo signalizácie ISDN.

signalizácia pre hovor (Call control)

- signalizačná výmena medzi koncovými zariadeniami.

signalizácia pre spojenie (Connection control)

- signalizácia pre sprostredkovanie výmeny informácií.

Signalizácia v B-ISDN

signalizácia na UNI

- signal. procedúry medzi koncovým terminálom a privátnou sieťou, konc. term. a verejnou sieťou a medzi privátnou a verejnou sieťou.

signalizácia na NNI

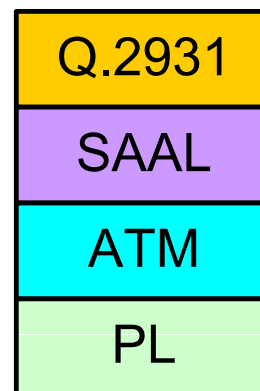
- signal. procedúry medzi uzlami vo verejnej sieti a medzi verejnými sieťami.

meta-signalizácia

Signalizácia na UNI

signalizácia na UNI

- ITU-T odporúčanie Q.2931,
-
- v každej virtuálnej ceste je signalizačný virtuálny kanál (SVC)



Signalizácia na UNI

- signal. správy na UNI sú definované vo vrstve 3 a vychádzajú zo signal. správ def. pre signal. v D-kanáli (DSS1) pre ISDN,
- **B-DSS1**.

Fyzická a ATM vrstva

- fyzická vrstva: prenosové médium pre prenos ATM buniek,
- ATM vrstva: je univerzálna pre všetky prenosy.

Signalizácia na UNI - SAAL vrstva

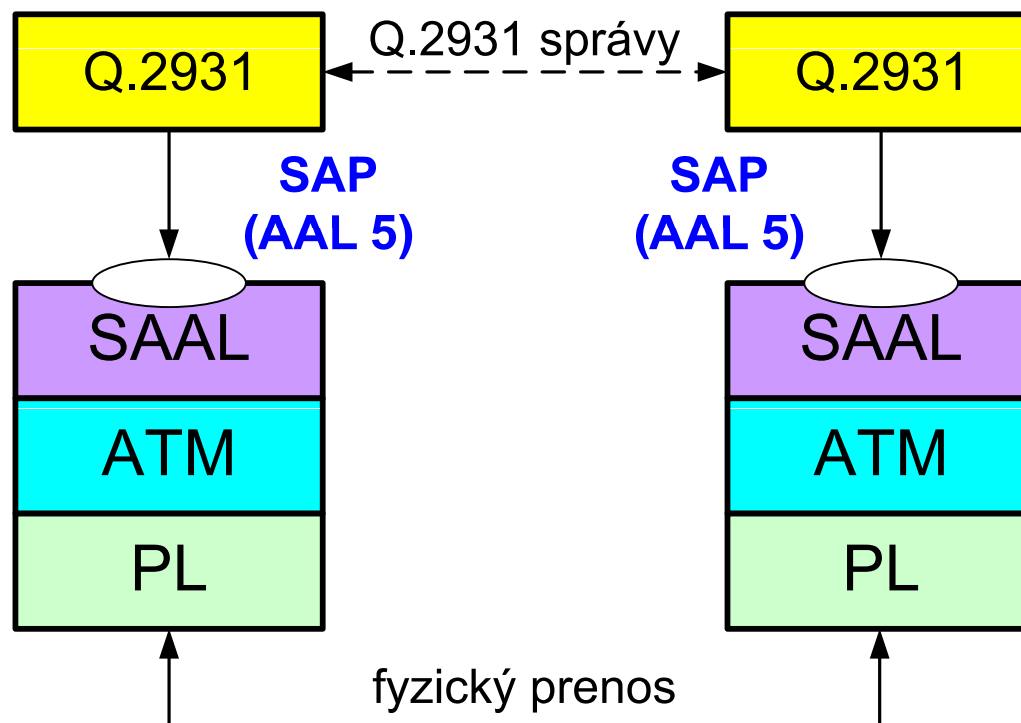
SAAL vrstva (Signaling ATM Adaptation Layer)

- adaptačná vrstva pre signalizáciu,
- podporuje prenos signalizačných správ vo vrstve 3 (AAL5),
- maximálna dĺžka signalizačnej správy je 4096 bajtov,
- pre vrstvu 3 má podobné funkcie ako vrstva 2 v ISDN signal. DSS1,
- pre výmenu správ medzi entitami v SAAL vrstve sú použité rovnaké procedúry ako v HDLC protokole.

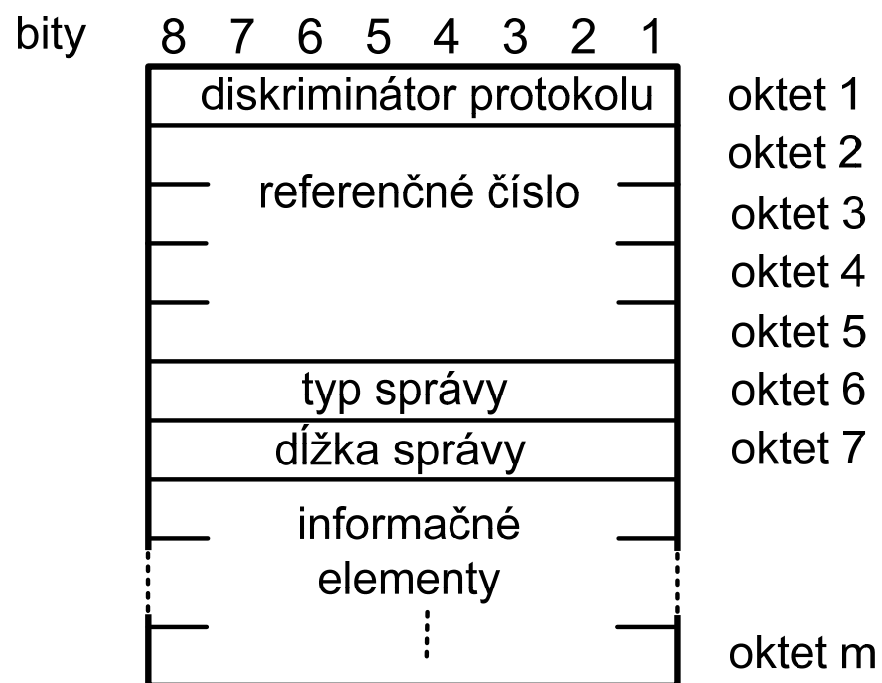
Vrstva 3 (Q.2931)

- správy vychádzajú z konceptu správ definovaných pre vrstvu 3 v DSS1.

Signalizácia na UNI - SAAL vrstva

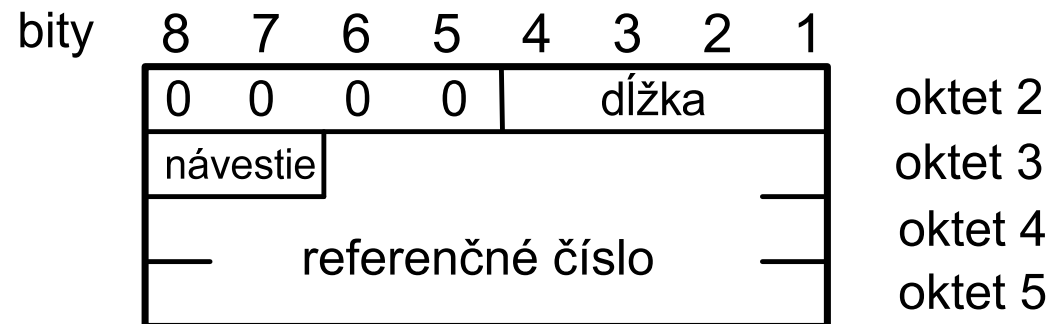


Signalizácia na UNI - vrstva 3 (Q.2931)



- **diskriminátor protokolu:** určuje typ protokolu,
- **referenčné číslo:** identifikuje hovor na UNI.

Signalizácia na UNI - vrstva 3 (Q.2931)



formát referenčného čísla pre B-ISDN

- **typ správy:** určuje typ signalizačnej správy

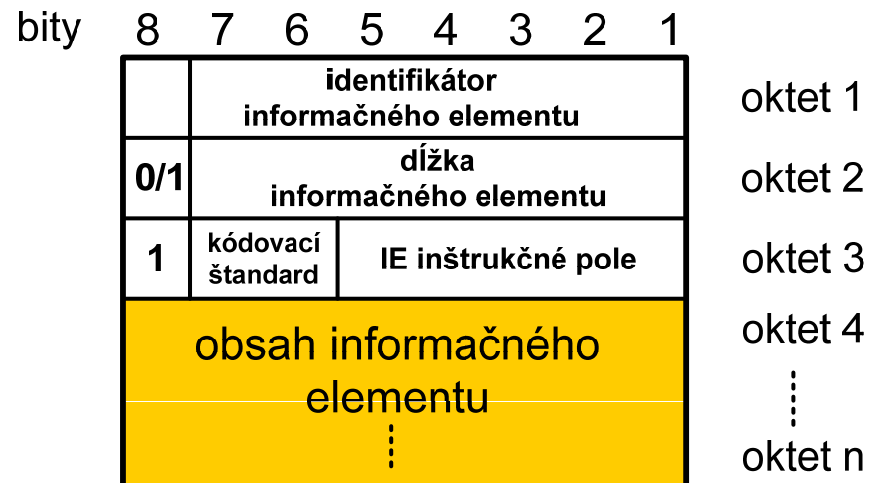
- a) správy pre zostavenie spojenia: Alerting, Call Proceeding, Connect, Connect Acknowledge, Progress, Setup, Setup Acknowledge
- b) správy pre zrušenie spojenia: Disconnect, Release, Release Complete, Restart, Restart Acknowledge

Signalizácia na UNI - vrstva 3 (Q.2931)

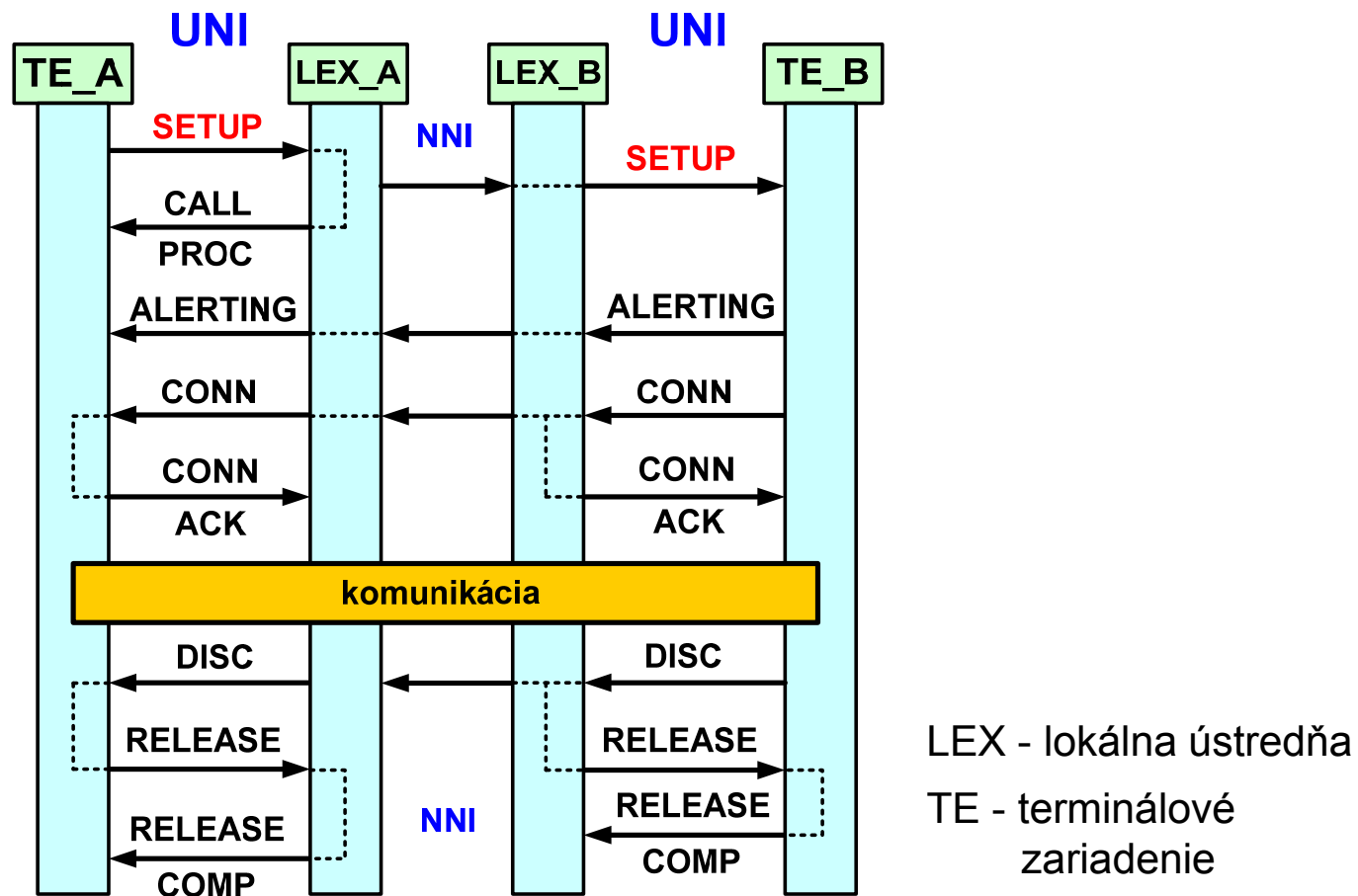
- c) správy počas spojenia: Resume, Resume Acknowledge, Resume Reject, Suspend, Suspend Acknowledge, Suspend Reject
- d) rôzne správy: Information, Notify, Status, Status Enquiry
- e) *point-to-multipoint* správy: Add party, Add party acknowledge, Add party reject, Drop party, Drop party acknowledge

Signalizácia na UNI - vrstva 3 (Q.2931)

- **dĺžka správy:** identifikuje dĺžku informačných elementov správy,
- **informačné elementy:** prenášajú obsah informačnej správy.

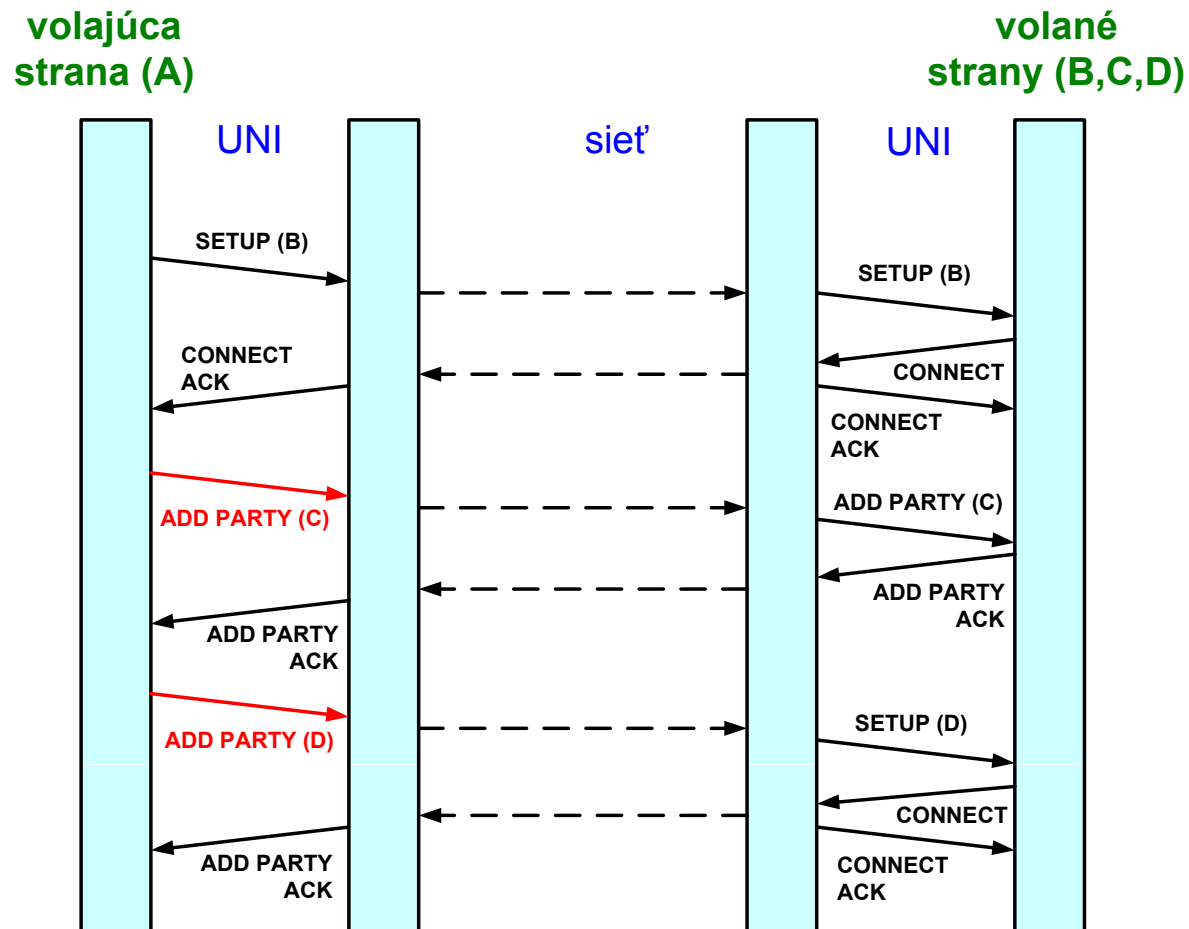


Signalizácia na UNI - vrstva 3 (Q.2931)



Výstavba a zrušenie spojenia pomocou signalizačných správ (na rozhraní UNI)

Signalizácia na UNI - vrstva 3 (Q.2931)



Vytvorenie point-to-multi point komunikácie

Meta-signalizácia

meta-signalizácia

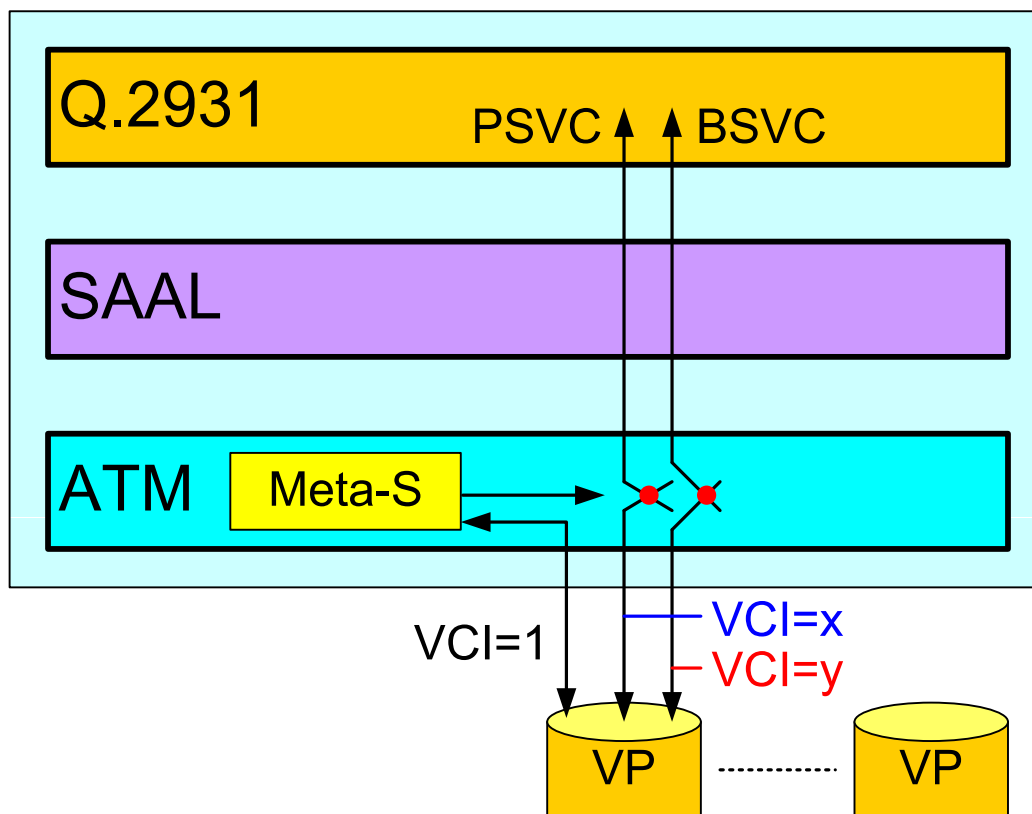
- ITU-T odporúčanie Q.2120,
- signalizačná procedúra na UNI,

- určovanie a rušenie signalizačných virtuálnych kanálov,
- meta-signalizačný virtuálny kanál (MSVC) pre každú virtuálnu cestu,

Meta-signalizácia

- *point-to-point* signalizačný kanál: výmena signalizácie medzi koncovými zariadeniami,
- *broadcast* signalizačný kanál: je jednosmerný a PABX ním môže vysielat' signalizačné správy viacerým účastníkom súčasne

Meta-signalizácia



Prideľovanie signalizačných virtuálnych kanálov pomocou meta-signalizácie

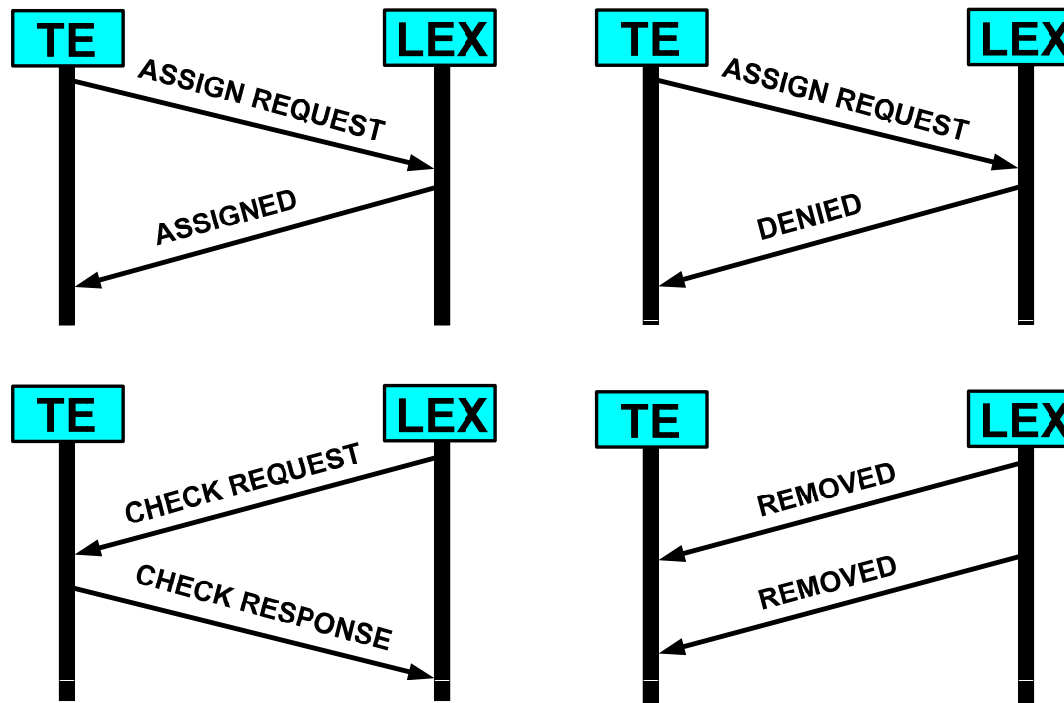
Meta-signalizácia

		oktet	
diskriminátor protokolu		1	
verzia protokolu		2	ASSIGN REQUEST
typ správy		3	ASSIGNED
identifikátor referencie RI		4, 5	DENIED
identifikátor virtuálneho kanála A		6, 7	CHECK REQUEST
identifikátor virtuálneho kanála B		8, 9	CHECK RESPONSE
rýchlosť buniek <i>point-to-point</i>		10	REMOVED
príčina		11	
identifikátor služby		12-22	
výplňové oktety	CRC (2 bity)	23-47	
CRC ochranný kód		48	

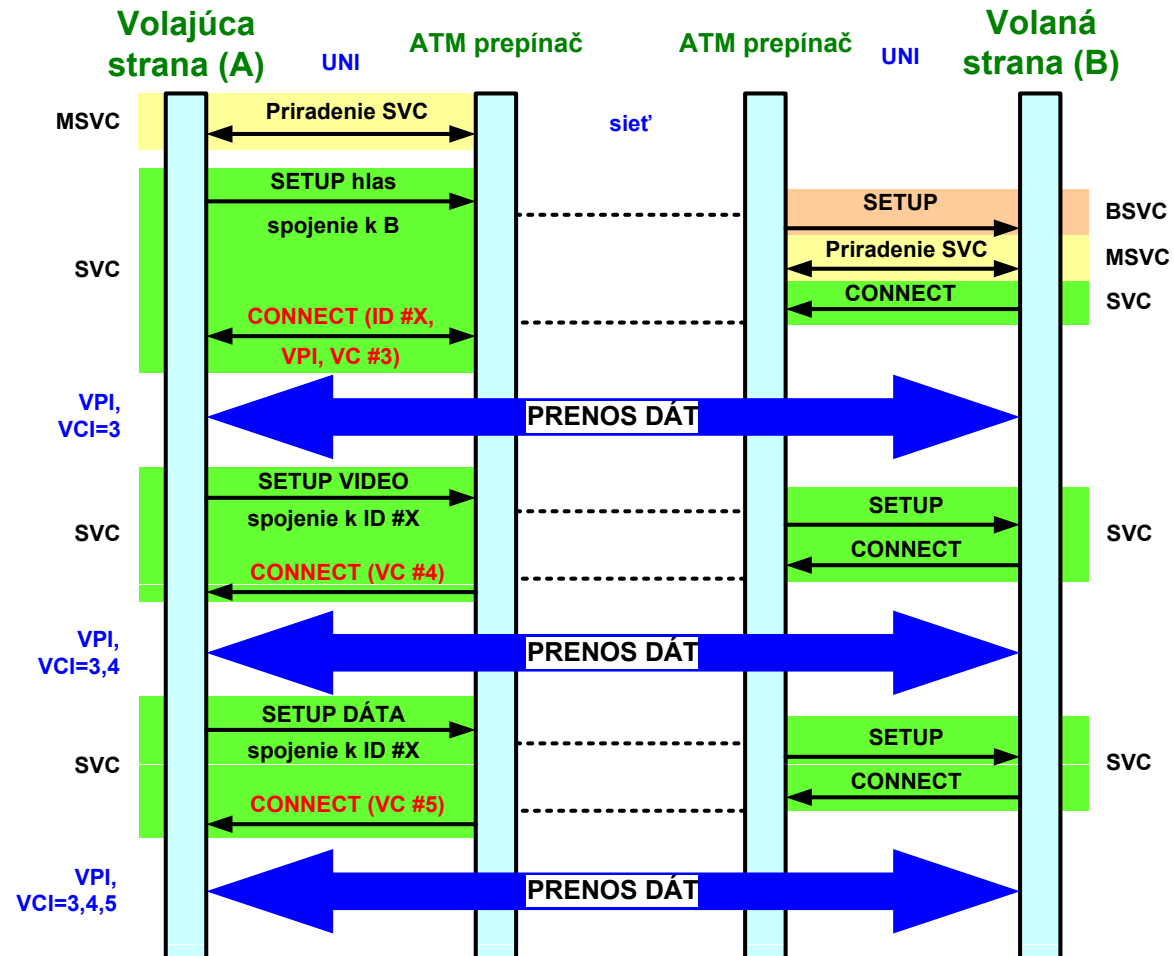
Formát meta-signalizačnej správy

Meta-signalizácia

- **Typ správy:** Assign Request, Assigned, Denied, Check Request, Check Response, Removed.

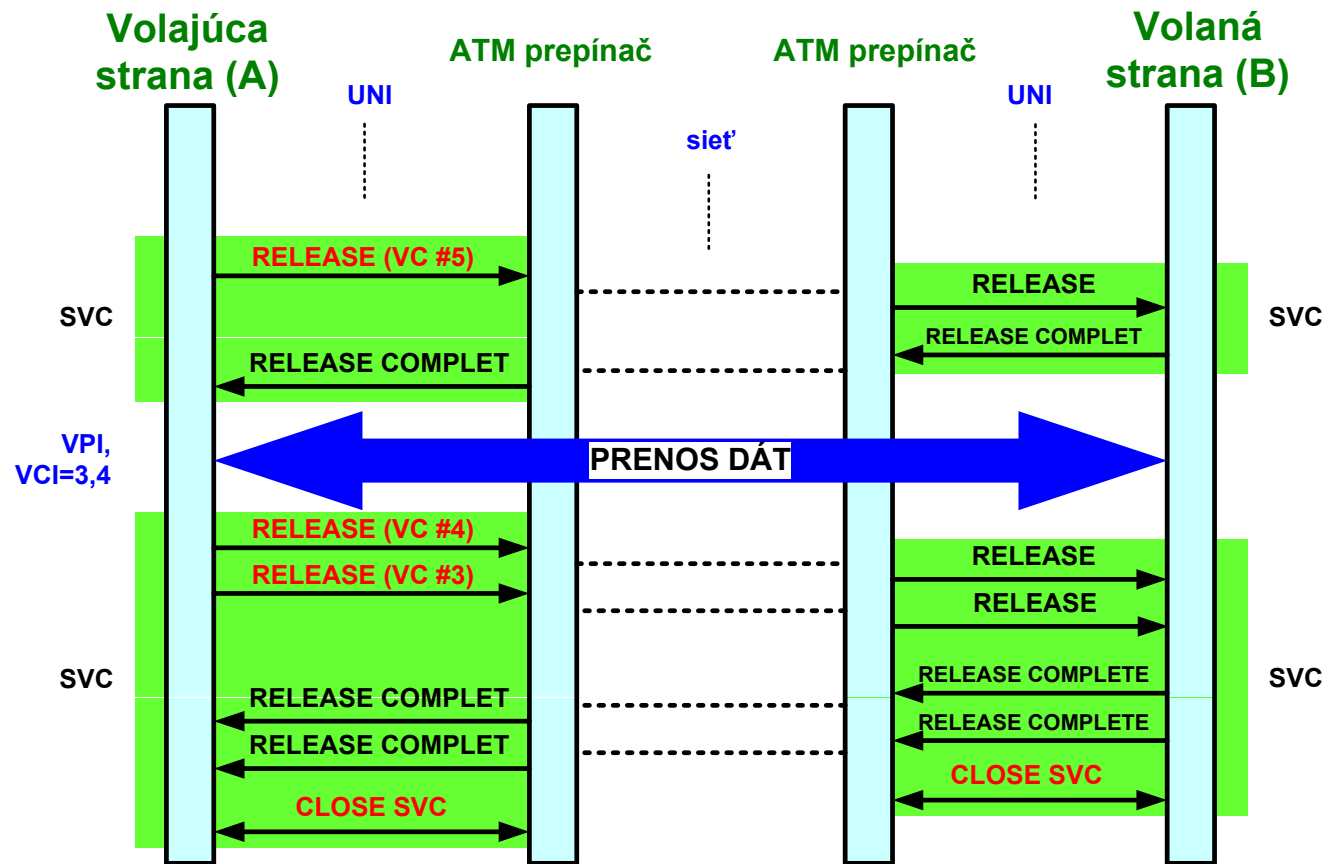


Signalizácia na UNI - vrstva 3 (Q.2931)



Vytvorenie viacerých spojení medzi komunikujúcimi

Signalizácia na UNI - vrstva 3 (Q.2931)

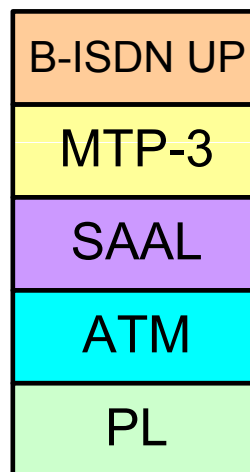


Zrušenie spojení medzi komunikujúcimi

Signalizácia na NNI

signalizácia na NNI

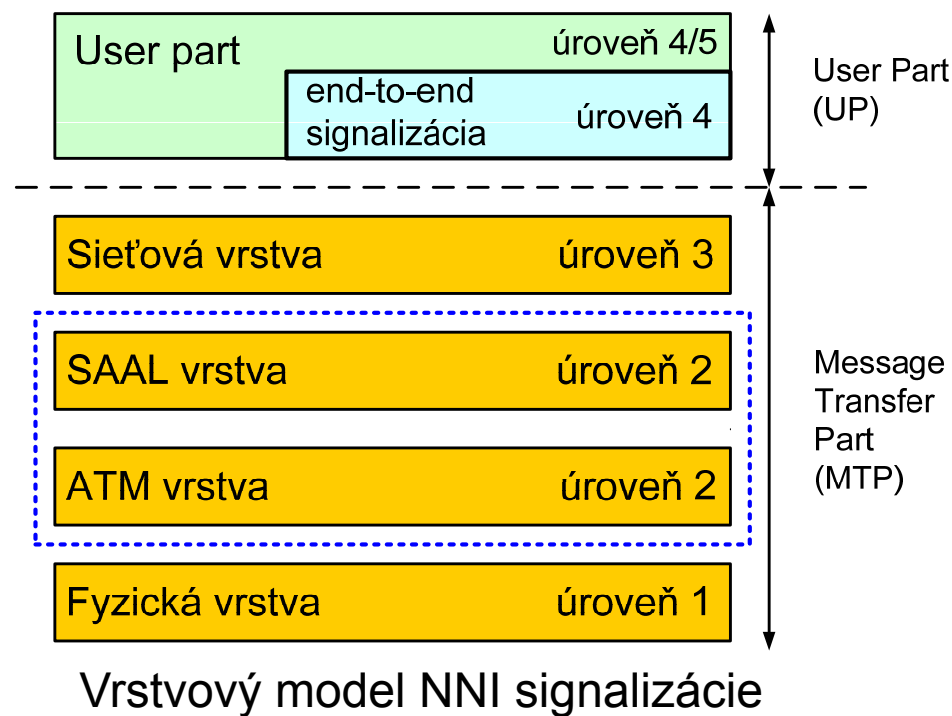
- ITU-T odporúčanie Q.2761 až Q.2764,



- koncept signalizácie vychádza zo signal. systému CCS7 s prihliadnutím na špecifiká B-ISDN siete.

Signalizácia na NNI

- viazaná signalizácia,
- neviazaná signalizácia.



Signalizácia na NNI

MTP - fyzická vrstva

- prístup na fyzické médium.

MTP - ATM a SAAL vrstva

- ATM vrstva: tvorba ATM signalizačných buniek,
-

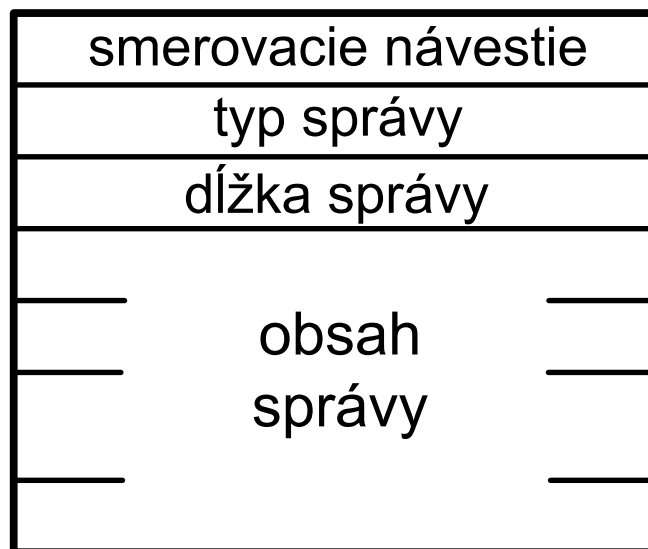
Sieťová vrstva

- riadenie signalizačnej siete,
- smerovanie signal. správ v sieti a hľadanie náhradných trás.

Signalizácia na NNI

UP - B-ISDN User part (úroveň 4/5)

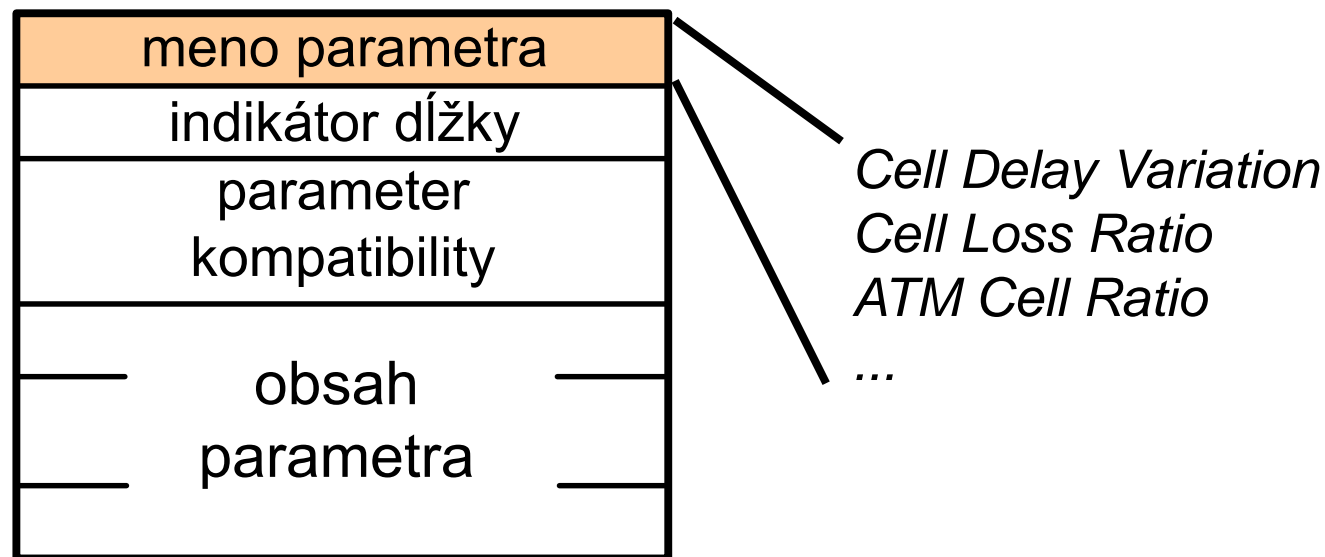
- výstavba a rušenie signalizačných spojení,
- spájanie signalizačných spojení.



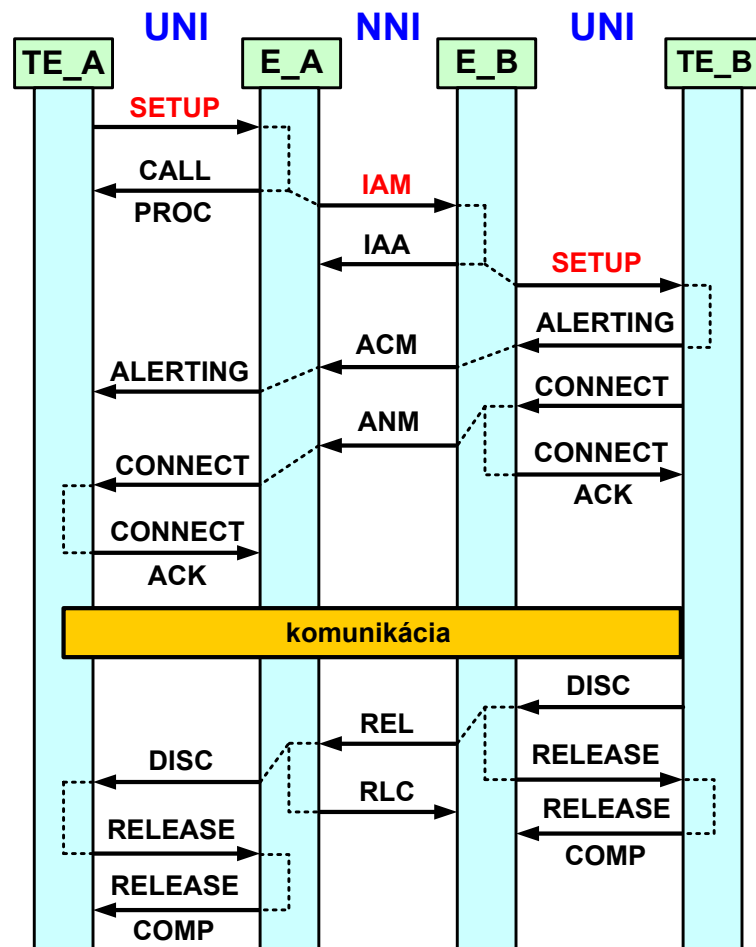
Formát signalizačnej správy

Signalizácia na NNI

- **smerovacie návestie:** identifikuje virtuálne spojenie,
- **typ správy:** definuje signalizačnú správu,
- **dĺžka správy,**
- **obsah správy:** obsahuje signalizačnú správu.



Signalizácia na NNI



Nadviazanie a zrušenie signalizačného spojenia

Signalizácia v B-ISDN

signalizácia na P-NNI

- signal. procedúry medzi privátnymi sieťami a medzi prepínačmi vo vnútri privátnej siete,
- symetrický prenos,
- nie sú podporované doplnkové služby,
- pridané parametre pre *source routing* a *alternate routing*.

Spolupráca medzi ISDN a B-ISDN signalizáciami

