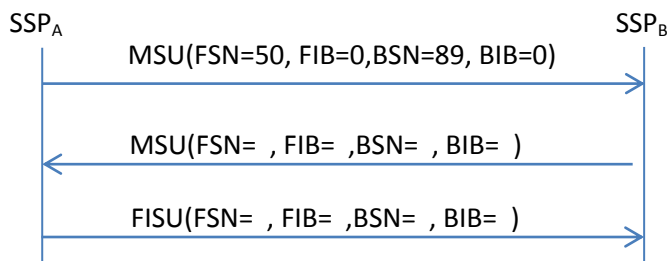


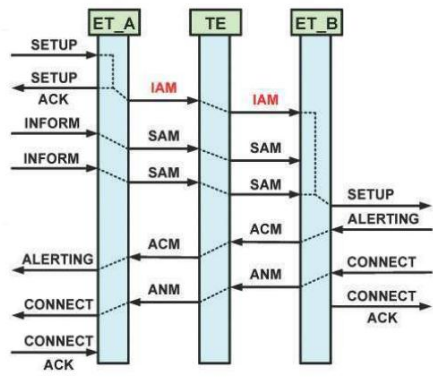
## IDSS zápočtovka 20.4.2012

28 otázok, o zápočtovke 2011 sa vie len toľko, že tam bolo 33 otázok a nebolo to veľmi do podrobná.

1. Napíšte v kbit/s prenosovú rýchlosť T1
2. Napíšte v Mbit/s prenosovú rýchlosť STM1
3. Koľko B kanálov má H<sub>0</sub> kanál
4. Kanálová štruktúra primárneho prístupu Euro-ISDN
5. Načo slúži D-echo kanál zaškrtnúť
6. Odporúčanie sieťovej vrstvy ISDN
7. Čo vykonáva STP v CSS
8. Koľko bajtov má ATM hlavička na NNI rozhraní
9. Štatistický multiplex
10. 4 (nie viac) výhody ATM (Chromý povedal, že iba slovo QoS nestačí)
11. Aspoň 4 Vlastnosti SCTP
12. Nakreslite pripojenie zariadenia, ktoré nespĺňa ISDN požiadavky, iba UNI rozhranie
13. Na ktorej vrstve ATM prebieha meta-signalizácia
14. Veľkosť meta-signalizačnej správy
15. Ktorá vrstva, a ktorá jej podvrstva ATM slúži na.....
16. HEC niečo zaškrtnúť
17. Načo slúži U rámec v DSS1
18. Niečo ISUP
19. Príklad na MSU, FISU



20. Niečo globálne v MTP
21. Aké signálové jednotky sú v SS7 + popis
22. Čo zabezpečuje MTP3
23. Ktorý z multiplexov patrí do adresného multiplexu zaškrtnúť
24. Na čo slúži architektúra SIGTRAN
25. User Part pri SS7, využíva na prenos ISDN signalizácie
26. Obrázok, dopísať správy, niečo takéto, a mali sme dopísať, čo tam chýbalo



27. Ktorá vrstva v ATM zabezpečuje signalizáciu
28. Ktoré časti MTP3 niečo