



Spojovací soustavy

přednáška č.9.

Studijní podklady k předmětu „ Spojovací soustavy “ pro studenty katedry elektroniky a telekomunikační techniky

Obsah

Obsah.....	2
14. Připojování úč. a spoj. vedení k SP	3
14.1. Připojování anal. úč. vedení.....	3
14.2. Účastnická sada.....	4
14.3. Připojování anal. spoj. vedení.....	5
14.4. Připojování digit. spoj. vedení.....	5

14. Připojování úč. a spoj. vedení k SP

periferní moduly - zajišťují přizpůsobení vst./výst. vedení na digitální čtyřdrátové spojov. pole

MODULY pro:

- připojení anal. úč. vedení
- připojení anal. spoj. vedení
- dig. úč. vedení
- dig. spoj. vedení
- připojení datových (NON-ISDN terminálů) a datových sítí

14.1. Připojování anal. úč. vedení

zajištění funkcí:

- koncentrace provozního zatížení
- převod A/D
- přenos řídicích informací pře spoj. pole

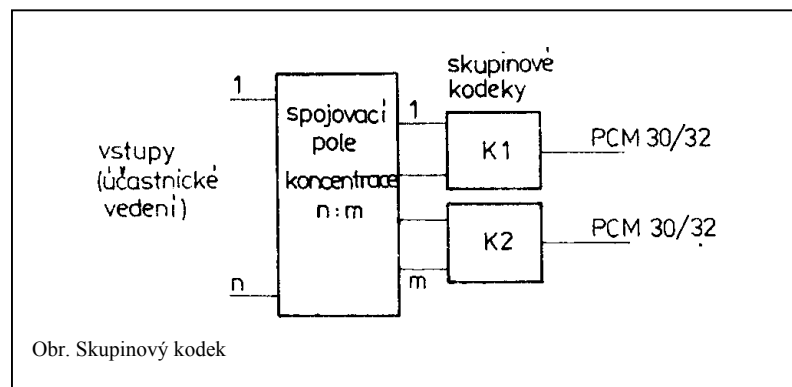
koncentrace - 4:1 (8:1, 2:1)

a/ předřazená před A/D převod (kodeky)

b/ současně s převodem A/D nebo multiplexováním dig. signálu

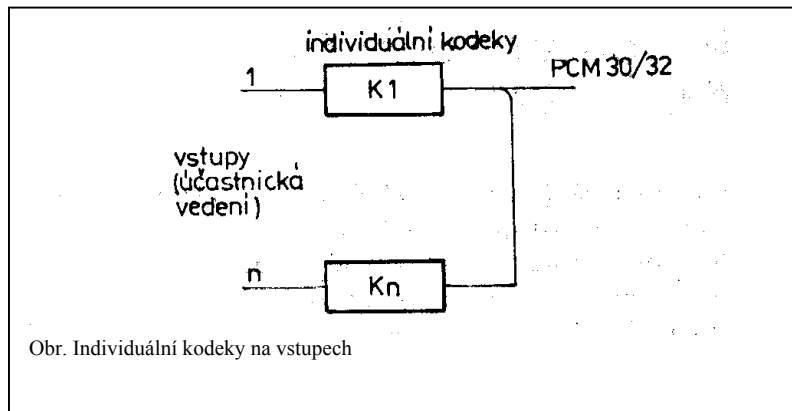
Skupinovými kodeky

- A/D převodník pracuje pro celou skupinu 32 kanálů (postupně), nejdříve se provede koncentrace,



Individuálními kodeky

- složením individuálních kodeků vznikne skupinový



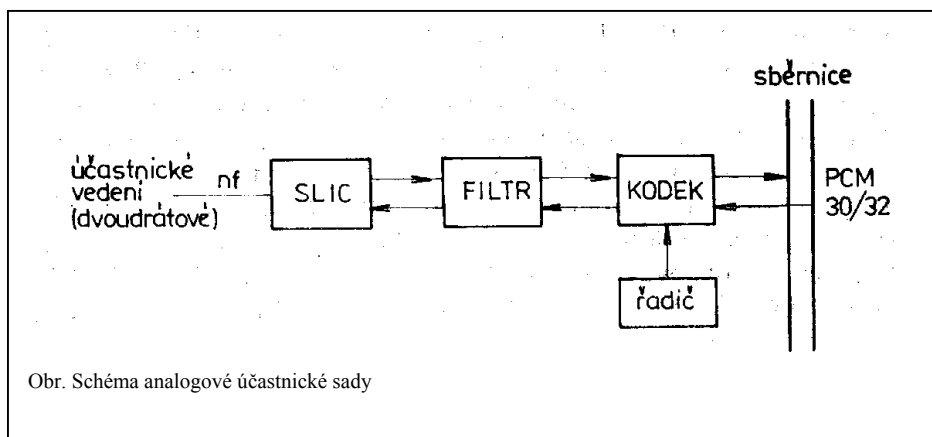
Současně s převodem A/D

- zvolené čas. polohy se přidělují pouze těm kanálům, kde se sestavuje/probíhá spojení multiplexováním

- MUX/nebo T článek prokládá jednotlivé KI do PCM 30/32

14.2. Účastnická sada

modul obsahuje - 4/8/16 či 32 úč. sad

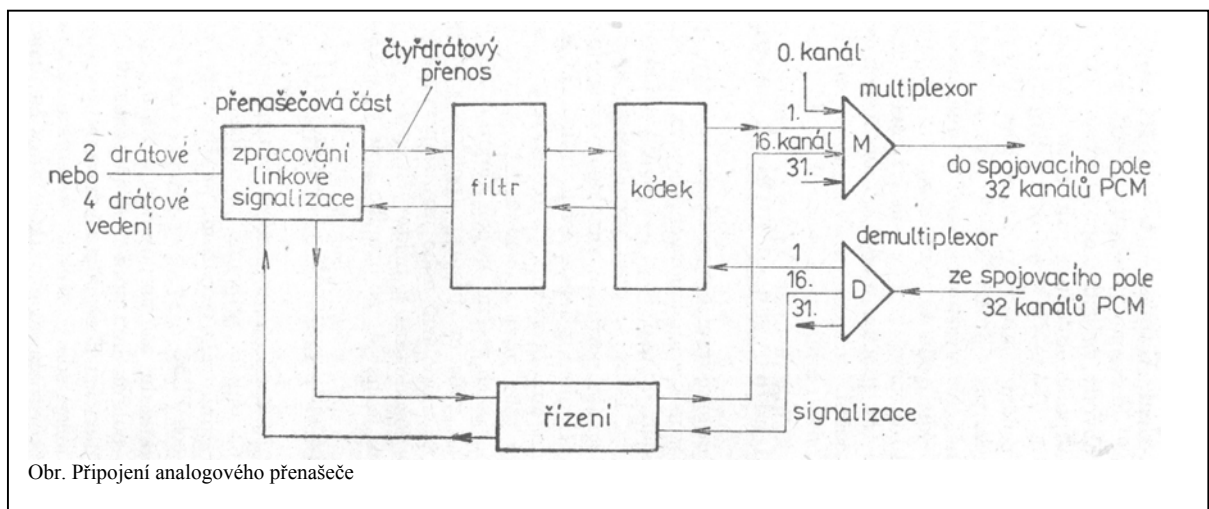


- B - napájení
- O - ochrana proti přepětí
- R - vyzvánění
- S - dohled
- H - vidlice 2/4
- T - testování (zkoušení)

14.3. Připojování anal. spoj. vedení

funkce modulu:

- vyhodnotit a převést signalizaci (E&M)
- zajistit A/D převod signálu
- přenos řídicích informací k ostatním modulům
- neprovádí se koncentrace zatížení



14.4. Připojování digit. spoj. vedení

funkce modulu:

- LT – linkové zakončení, fce linkového rozhraní (1. vrstva OSI, přizpůsobení na fyzikální vlastnosti přenosového prostředí)
- převod kód bip./unip. HDB3/NRZ
- synchronizace (Clock ústředny)
- převod signalizace (na vnitřní sign. ústředny)

