

## VÝSTAVBA SPOJOVACÍCH POLÍ S KRÍŽOVÝMI SPÍNAČMI



*Ivan Baroňák*

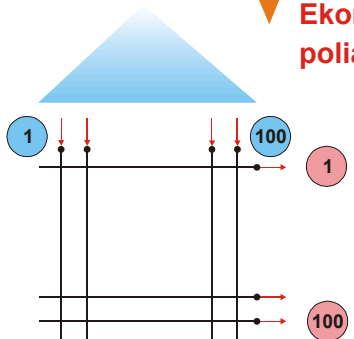
Školský rok 2005 -2006



### SPOJOVACIE SYSTÉMY 1 - ČLÁNKOVE SPOJOVACIE POLE



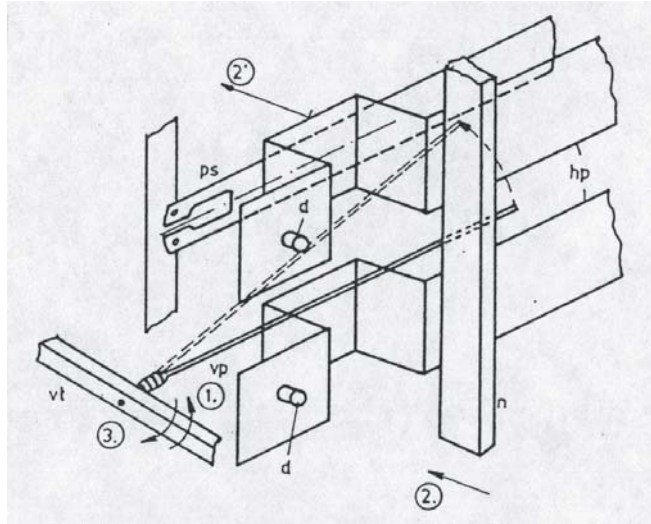
- ▼ Nemá vnútornú blokádu !
- ▼ Je technicky ideálnym poľom.
- ▼ V praxi len pre ústredne s malou kapacitou.
- ▼ Ekonomicky neúnosne pre veľkokapacitné polia.



$100 \text{ sb} \times 100 \text{ sb} = 10\,000 \text{ sb}$



BAROŇÁK-KTL



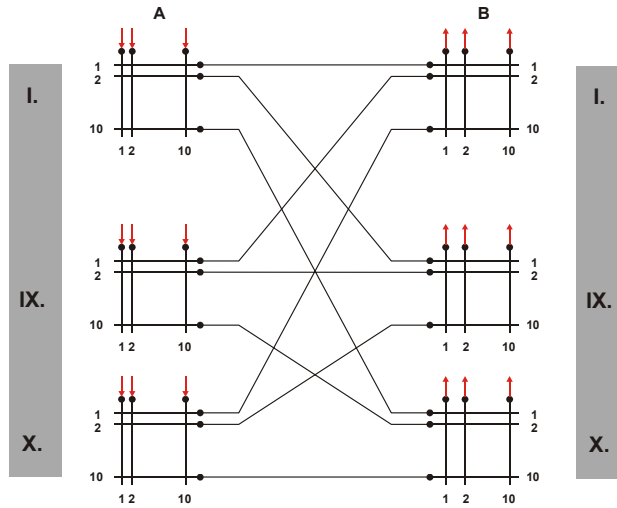
BAROŇÁK-KTL

- 1. SPOJ K ĽUBOVOLNÉMU VÝCHODU**  
(PRE PRÍPADY NESMEROVÝCH POLÍ - KP)
- 2. SPOJ K ĽUBOVOLNÉMU VÝCHODU V DANOM SMERE**  
(PRE PRÍPADY SMEROVÝCH POLÍ - SP)
- 3. SPOJ K PRESNE URČENÉMU VÝCHODU**  
(PRE PRÍPADY LINKOVÝCH ČASŤÍ POLÍ - EP)

BAROŇÁK-KTL



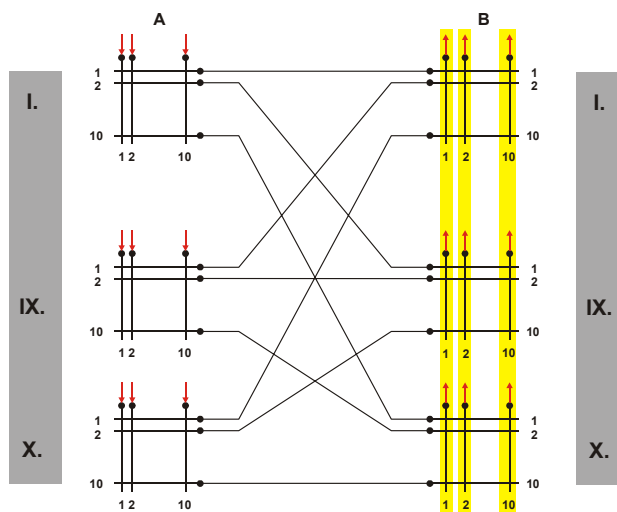
## SPOJOVACIE SYSTÉMY 2 - ČLÁNKOVÉ SPOJOVACIE POLE - NESMEROVÉ



BAROŇÁK-KTL



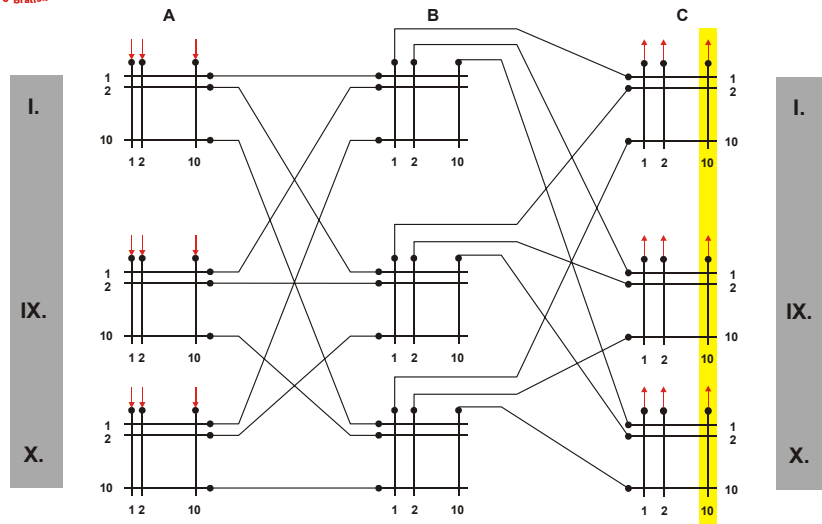
## SPOJOVACIE SYSTÉMY 2 - ČLÁNKOVÉ SPOJOVACIE POLE - SMEROVÉ



BAROŇÁK-KTL



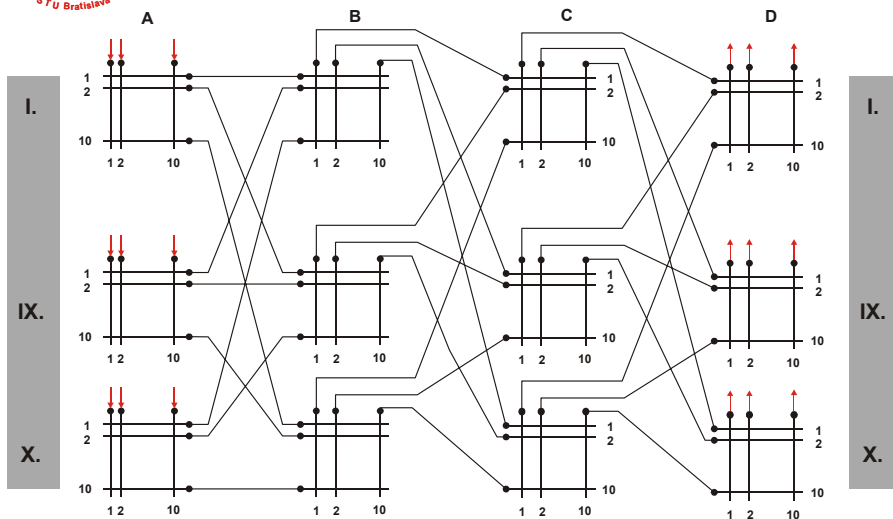
### SPOJOVACIE SYSTÉMY 3 - ČLÁNKOVÉ SPOJOVACIE POLE



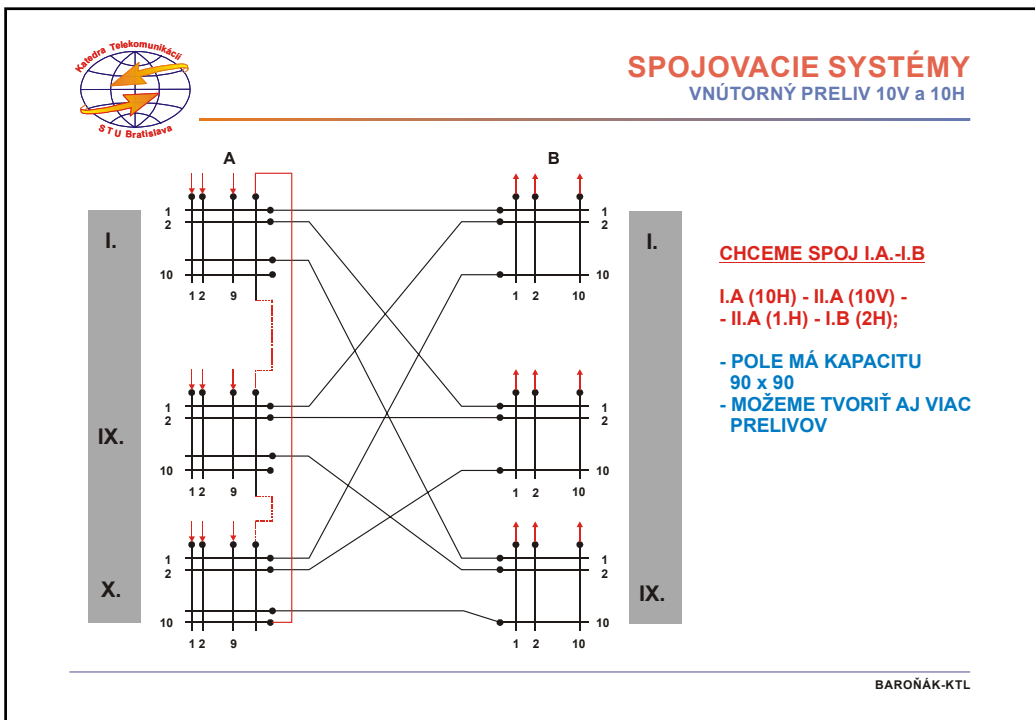
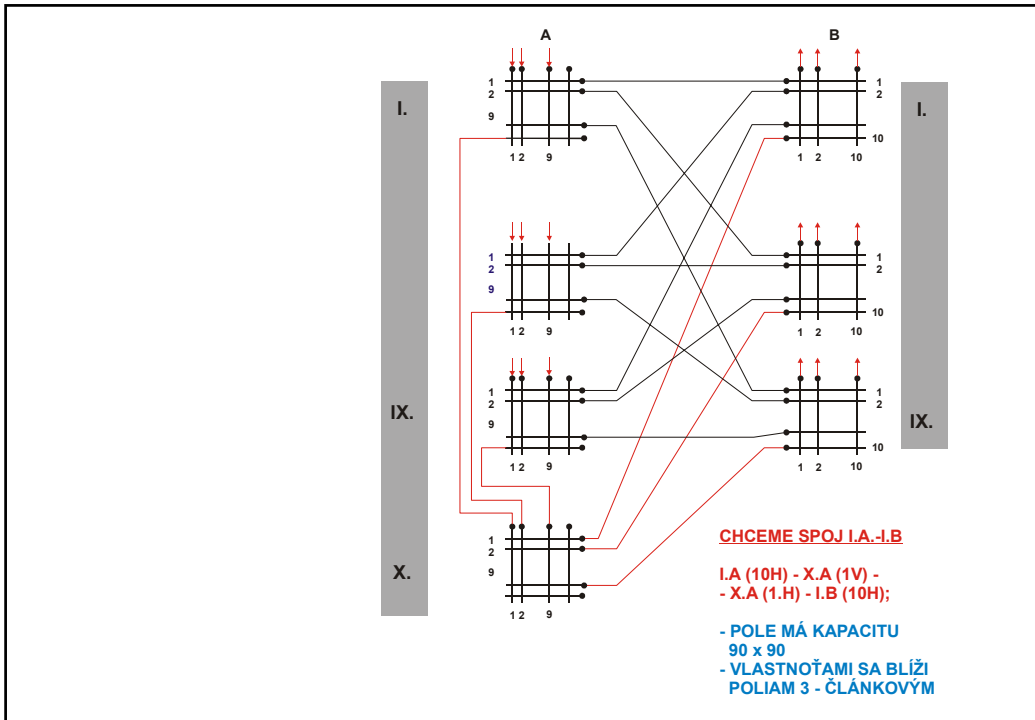
BAROŇÁK-KTL



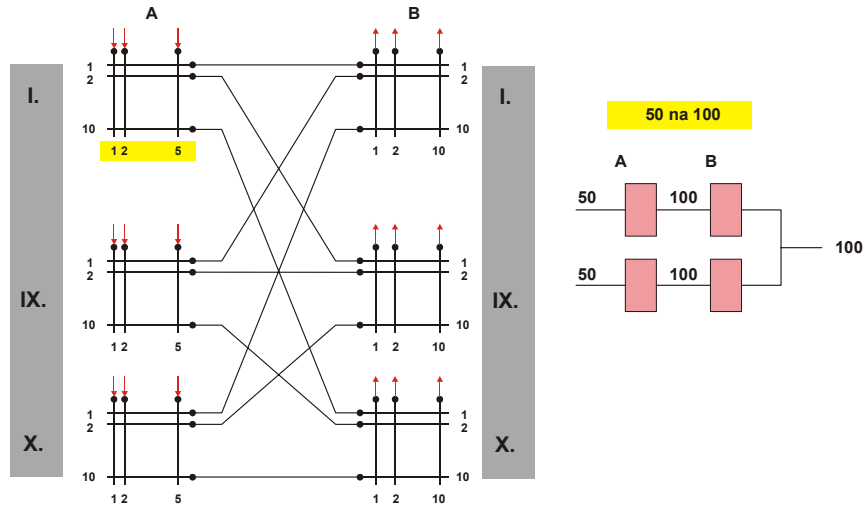
### SPOJOVACIE SYSTÉMY 4 - ČLÁNKOVÉ SPOJOVACIE POLE



BAROŇÁK-KTL



**SPOJOVACIE SYSTÉMY**  
 VNÚTORNÝ PRELIV 10V a 10H

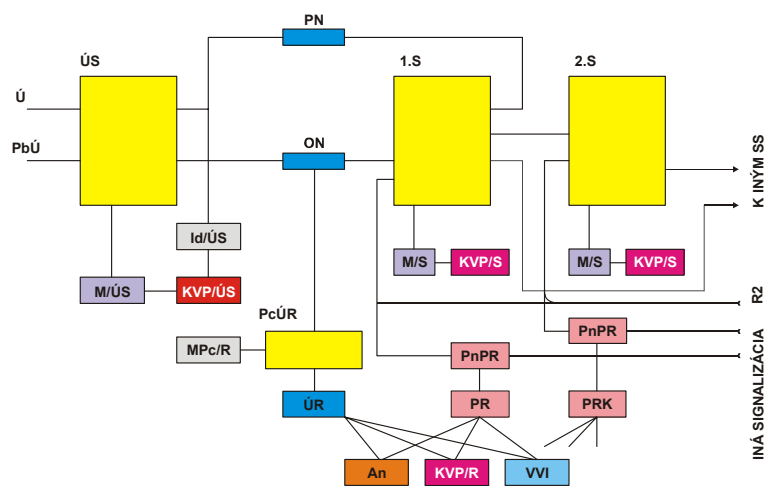


BAROŇÁK-KTL

- 1. SPOJ K ĽUBOVOLNÉMU VÝCHODU**  
*(PRE PRÍPADY NESMEROVÝCH POLÍ - KP)*
- 2. SPOJ K ĽUBOVOLNÉMU VÝCHODU V DANOM SMERE**  
*(PRE PRÍPADY SMEROVÝCH POLÍ - SP)*
- 3. SPOJ K PRESNE URČENÉMU VÝCHODU**  
*(PRE PRÍPADY LINKOVÝCH ČASŤÍ POLÍ - EP)*

BAROŇÁK-KTL

**SPOJOVACÍ SYSTÉM 2. GENERÁCIE**  
PK 202





## SPOJOVACIE SYSTÉMY

### BLOKOVÁ SCHÉMA SPOJOVACIEHO SYSTÉMU PK 202

M/ÚS	Marker účastnickeho stupňa
KVP/ÚS	Kódový vysielač / prijímač ÚS
Id/ÚS	Identifikátor ÚS
MPc/R	Marker prípojnice ÚR
PcÚR	Prípojnica ÚR
ÚR	Účastnícky register
M/S	Marker skupinára S
KVP/S	Kódový vysielač / prijímač S
An	Analyzátor
VVI	Vysielač voliacich impulzov
PnPR	Prenášač prichádzajúcich registrov
PRK	Prichádzajúci register

BAROŇÁK-KTL



## SPOJOVACIE SYSTÉMY

### REGISTROVÝ KÓD R2

- ▼ MODERNÝ MFC, POUŽÍVANÝ NA ZÁKLADE ODPORÚČANÍ ITU,
- ▼ VIAZANOSŤ KÓDU PLYNIE PLYNIE Z NÁVAZNOSTI POSTUPU VYSIELANIA A PRIJÍMANIA,
- ▼ IDE O KÓD 2 z 6,
- ▼ ZABEZPEČENIE KÓDU JE REALIZOVANÉ TAK, ŽE DOPREDNÉ A SPATNÉ ZNAČKY SÚ TVORENÉ ROZLIČNÝMI FREKVENCAMI,
- ▼ CELKOVO SA DÁ Z KÓDU VYTVORIŤ AŽ 60 KOMBINÁCIÍ (30 + 30).

BAROŇÁK-KTL





## SPOJOVACIE SYSTÉMY

REGISTROVÝ KÓD R2

	F0	F1	F2	F3	F4	F5
DOPREDNÉ ZNAČKY	1300	1500	1620	1740	1860	1980
SPATNÉ ZNAČKY	1140	1020	900	780	660	540

**30 SIGNÁLOV V DOPREDNOM SMERE SA DELÍ DO DVOCH KATEGÓRIÍ :**

1. SIGNÁLY PRE DOPREDNÉ ČÍSELNÉ INFORMÁCIE
2. SIGNÁLY PRE DRUH VOLAJÚCEHO ÚČASTNÍKA

**30 SIGNÁLOV V SPATNOM SMERE SA DELÍ DO DVOCH KATEGÓRIÍ :**

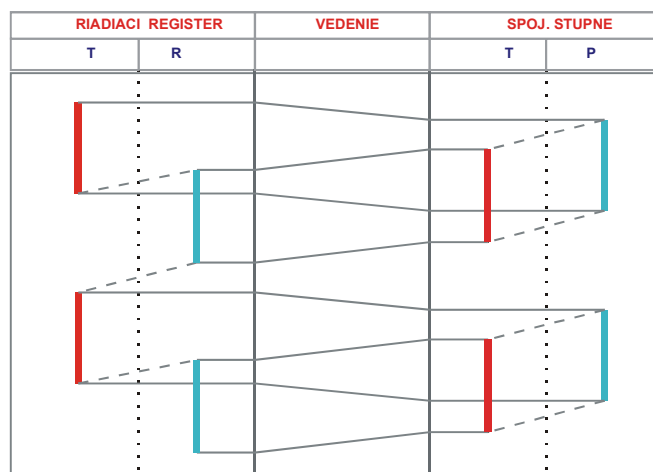
1. SIGNÁLY PRE RIADENIE POSTUPU SPOJENIA
2. SIGNÁLY PRE DRUH VOLANÉHO ÚČASTNÍKA

BAROŇÁK-KTL



## SPOJOVACIE SYSTÉMY

VIAZANÝ PRENOS SIGNALIZÁCIE R2

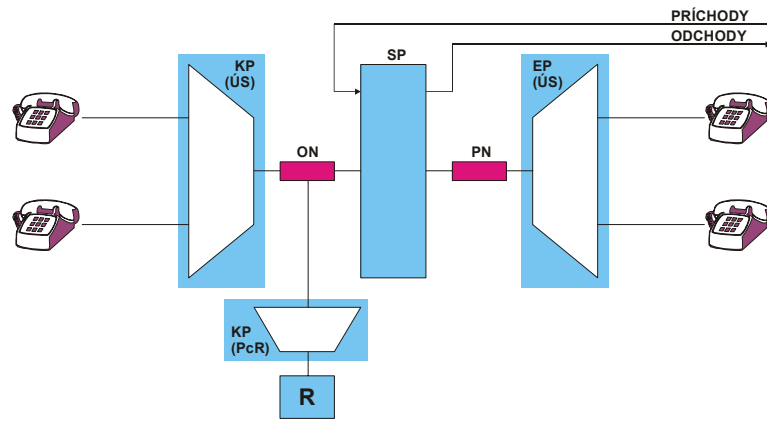


BAROŇÁK-KTL



## SPOJOVACIE SYSTÉMY

SPOJOVACIE POLIA V PK 202

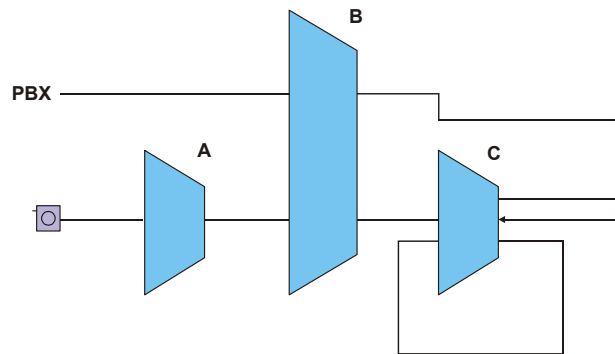


BAROŇÁK-KTL



## SPOJOVACIE SYSTÉMY

SPOJOVACIE POLE ÚS



BAROŇÁK-KTL

### 1) MALÝ SKUPINÁROVÝ BLOK

1 - Článkové pole s prelivom  
(48 vstupov + 32 spojok + 192 výstupov)

### 2) STREDNÝ SKUPINÁROVÝ BLOK

2 - Článkové pole  
(90 vstupov + 90 spojok + 288 východov)

### 3) VEĽKÝ SKUPINÁROVÝ BLOK

2 - Článkové pole s prelivom  
(120 vstupov + 480 východov)

