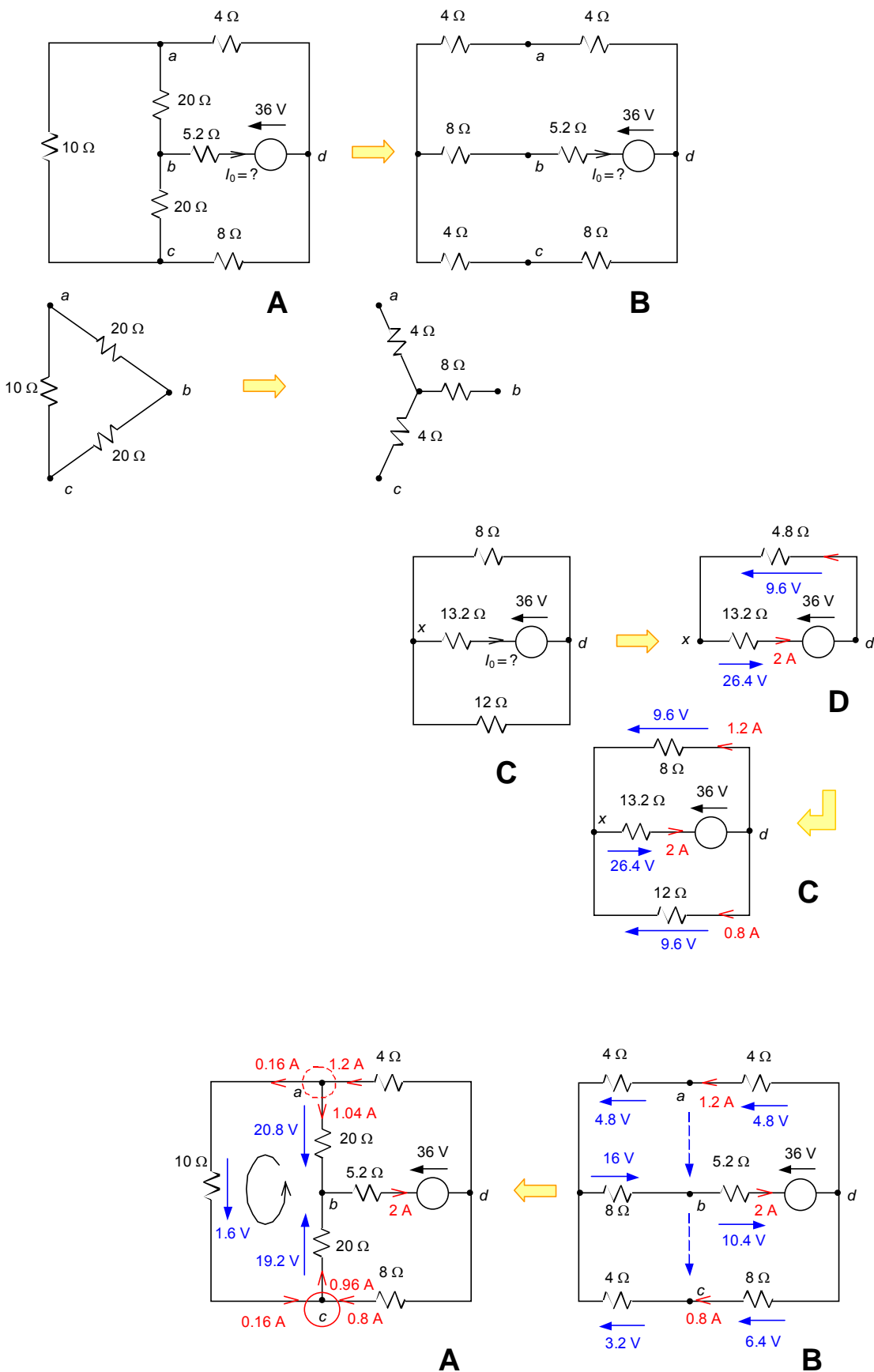
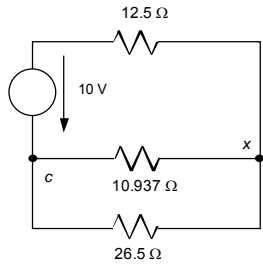
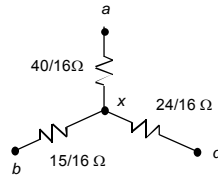
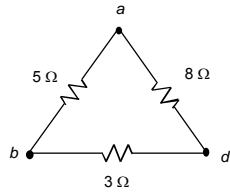
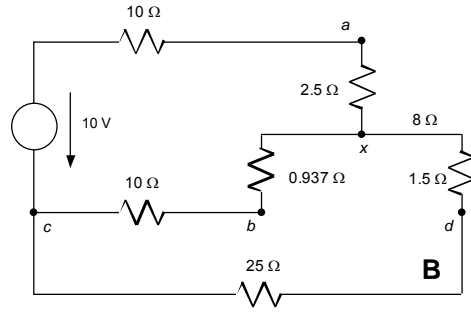
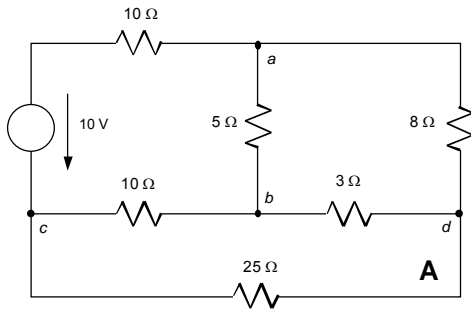
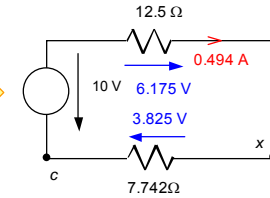


Treba vypočítať všetky prúdy. Najprv určíme I_0 v úseku medzi uzlami bd , cez rezistor 5.2Ω .

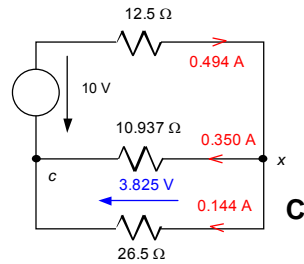




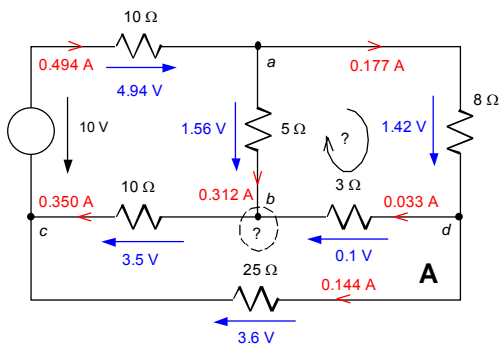
C



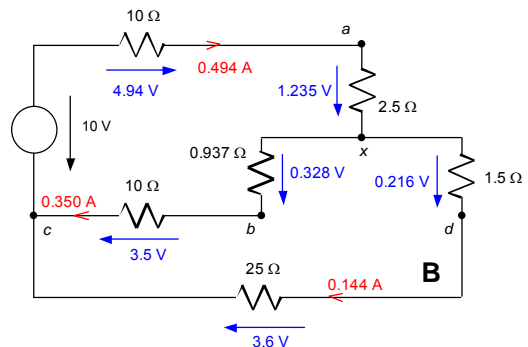
D



C



A



B

Prečo "nesedí" NKZ a PKZ v označenej slučke a v označenom uzle? V ostávajúcich uzloch a slučkách sú súčty presné.