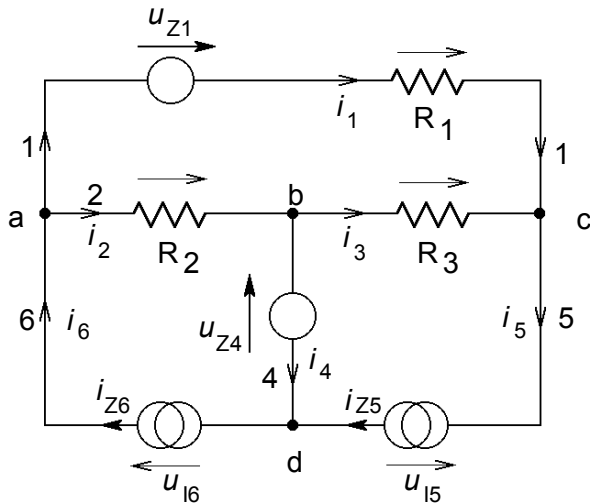
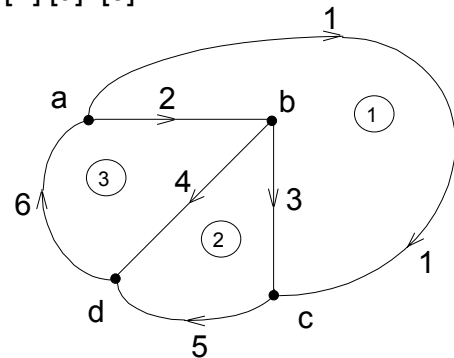


OBVOD, JEHO TOPOLOGICKÝ GRAF A INCIDENČNÁ MATICA **B**.



$$[u]^T = (u_1, u_2, u_3, u_4, u_5, u_6)$$

$$[B] \cdot [u] = [0]$$



INCIDENČNÁ MATICA **B** - PRÍSLUŠNOSŤ ÚSEKOV K SLUČKÁM

	úsek 1	úsek 2	úsek 3	úsek 4	úsek 5	úsek 6
slučka acba - 1	1	-1	-1	0	0	0
slučka dbcd - 2	0	0	1	-1	1	0
slučka abda - 3	0	1	0	1	0	1

orientácia slučky je určená poradím ako sú vymenované uzly

	úsek 1	úsek 2	úsek 3	úsek 4	úsek 5	úsek 6
slučka acdba - 12	1	-1	0	-1	1	0
slučka bcdab - 23	0	1	1	0	1	1
slučka dacbd - 31	1	0	-1	1	0	1

slučka "acdba - 12 " je zjednotením slučiek (acba - 1 + dbcd - 2), slučka "bcdab - 23 " je zjednotením slučiek (dbcd - 2 + abda - 3), slučka "dacbd - 31 " je zjednotením slučiek (abda - 3 + acba - 1)

	úsek 1	úsek 2	úsek 3	úsek 4	úsek 5	úsek 6
slučka acda - 123	1	0	0	0	1	1

slučka "acda - 123 " je zjednotením slučiek (acba - 1 + dbcd - 2 + abda - 3)

*Prečo nie sú súčty vo všetkých stĺpcoch matice **B**, na rozdiel od matice **A**, nulové? V ktorých stĺpcoch sú súčty nulové a v ktorých nie, a prečo?*