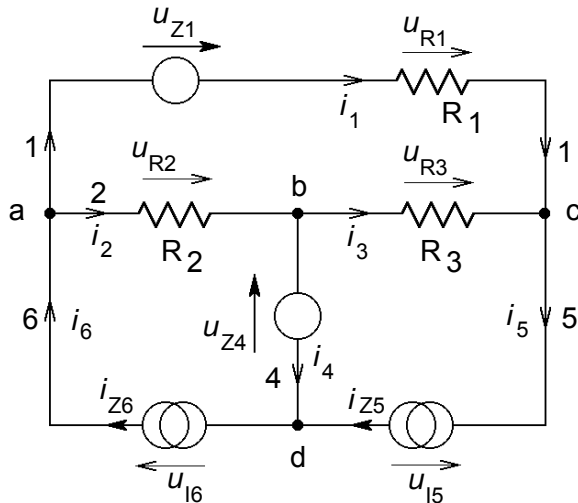
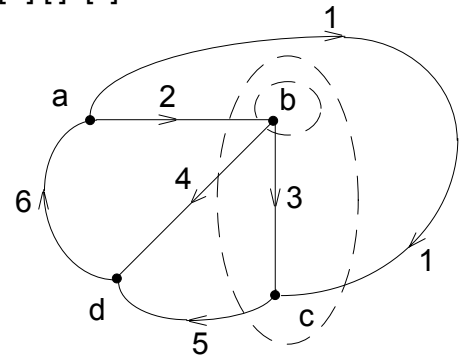


OBVOD, JEHO TOPOLOGICKÝ GRAF A INCIDENČNÁ MATICA A.



$$[i]^T = (i_1, i_2, i_3, i_4, i_5, i_6)$$

$$[A] \cdot [i] = [0]$$



INCIDENČNÁ MATICA A - PRÍSLUŠNOSŤ ÚSEKOV K UZLOM

	úsek 1	úsek 2	úsek 3	úsek 4	úsek 5	úsek 6
uzol a	1	1	0	0	0	-1
uzol b	0	-1	1	1	0	0
uzol c	-1	0	-1	0	1	0
uzol d	0	0	0	-1	-1	1

prvky uzla "d" sú súčtom prvkov uzlov (a+b+c) s opačným znamienkom
 prvky uzla "a" sú súčtom prvkov uzlov (b+c+d) s opačným znamienkom
 prvky uzla "b" sú súčtom prvkov uzlov (c+d+a) s opačným znamienkom
 prvky uzla "c" sú súčtom prvkov uzlov (a+b+d) s opačným znamienkom

	úsek 1	úsek 2	úsek 3	úsek 4	úsek 5	úsek 6
uzol ab	1	0	1	1	0	-1
uzol ac	0	1	-1	0	1	-1
uzol ad	1	1	0	-1	-1	0
uzol bc	-1	-1	0	1	1	0
uzol bd	0	-1	1	0	-1	1
uzol cd	-1	0	-1	-1	0	1

prvky uzla "ab" sú súčtom prvkov uzlov (a+b), prvky uzla "ac" sú súčtom prvkov uzlov (a+c)
 prvky uzla "ad" sú súčtom prvkov uzlov (a+d), prvky uzla "bc" sú súčtom prvkov uzlov (b+c)
 prvky uzla "bd" sú súčtom prvkov uzlov (b+d), prvky uzla "cd" sú súčtom prvkov uzlov (c+d)
 prvky uzla "ab" sú prvky uzla "cd" s opačným znamienkom, prvky uzla "ac" sú prvky uzla "bd" s opačným znamienkom, prvky uzla "ad" sú prvky uzla "bc" s opačným znamienkom

	úsek 1	úsek 2	úsek 3	úsek 4	úsek 5	úsek 6
uzol abc	0	0	0	1	1	-1
uzol bcd	-1	-1	0	0	0	1
uzol cda	0	1	-1	-1	0	0

prvky uzla "abc" sú prvky uzla "d" s opačným znamienkom, prvky uzla "bcd" sú prvky uzla "a" s opačným znamienkom, prvky uzla "cda" sú prvky uzla "b" s opačným znamienkom,

	úsek 1	úsek 2	úsek 3	úsek 4	úsek 5	úsek 6
uzol abcd	0	0	0	0	0	0

Prečo je súčet vo všetkých stĺpcoch, okrem predposlednej tabulky, nula?