

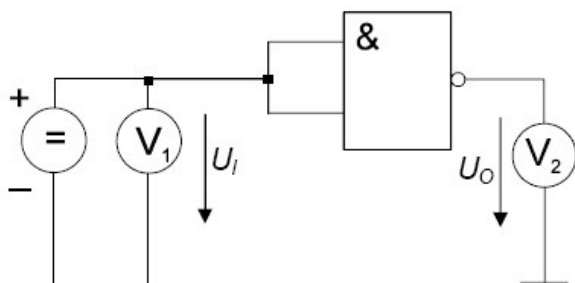
Zadanie a vypracovanie :

Úloha 1.

Pomocou merania určte logickú funkciu predloženého logického integrovaného obvodu TTL.

Z meraní vyplýva, že logická funkcia logického integrovaného obvodu je $Y = \overline{A.B}$ čiže je to člen NAND.

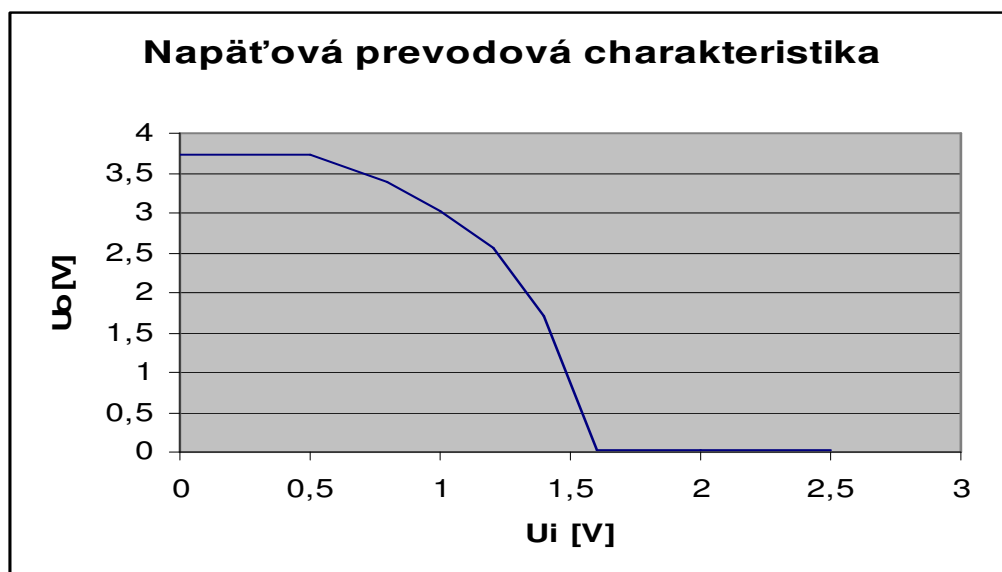
Schéma zapojenia pre úlohy 1,2 a 5:



Úloha 2.

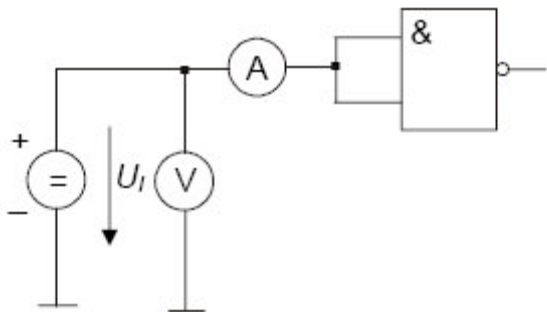
Odmerajte napät'ovú prevodovú charakteristiku $U_o = f(U_i)$ predloženého logického hradla TTL pri napájacom napätí 5V a graficky ju znázornite.

U_i [V]	0	0,5	0,8	1	1,2	1,4	1,6	2	2,5
U_o [V]	3,743	3,741	3,384	3,02	2,551	1,696	0,033	0,033	0,033



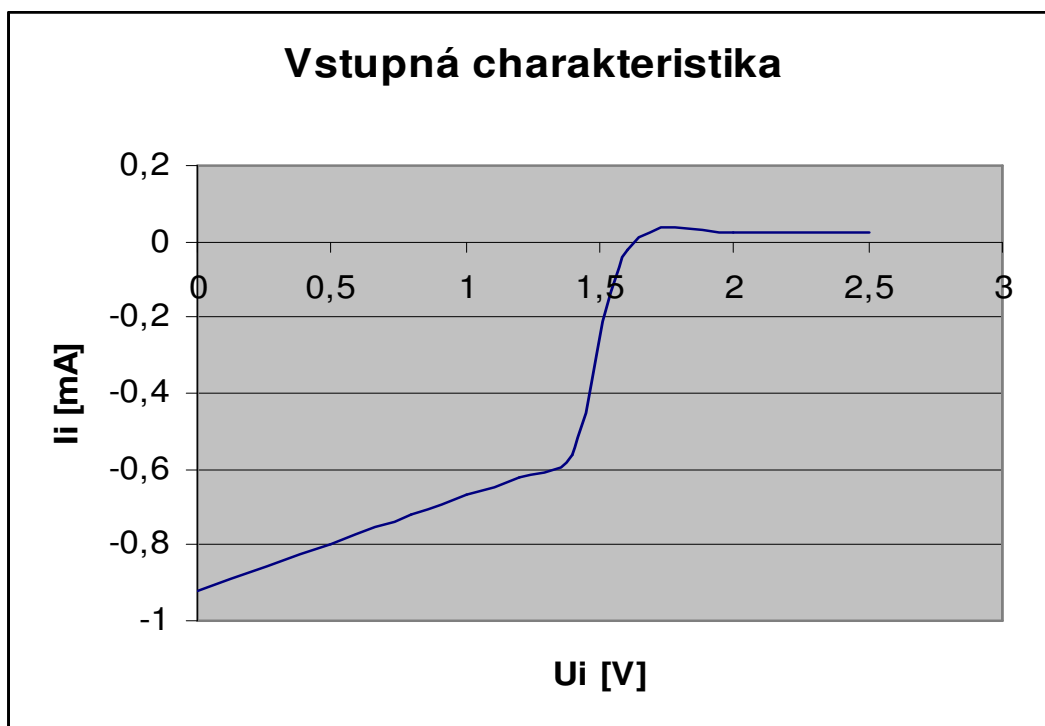
Úloha 3.

Odmerajte vstupnú charakteristiku $I_I = f(U_I)$ hradla pri napájacom napätí 5V a graficky ju znázorníte. Urobte diskusiu, ako vplýva zmena napájacieho napätia na vstupný prúd.



Obr. 10.2. Schéma zapojenia pre úlohu 3

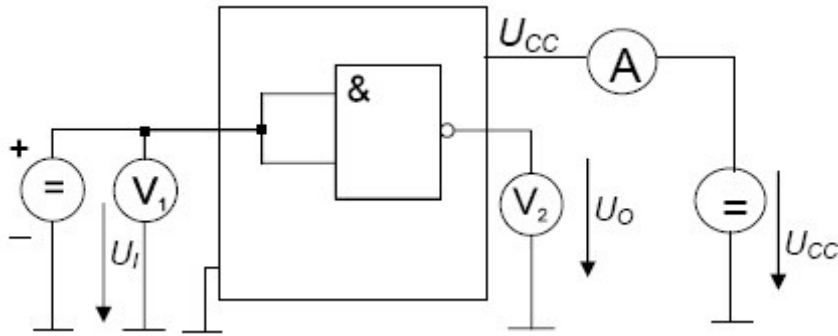
U_i [V]	0	0,5	0,8	1	1,2	1,4	1,6	2	2,5
I_i [mA]	-0,92	-0,8	-0,72	-0,67	-0,62	-0,56	-0,024	0,0255	0,0262



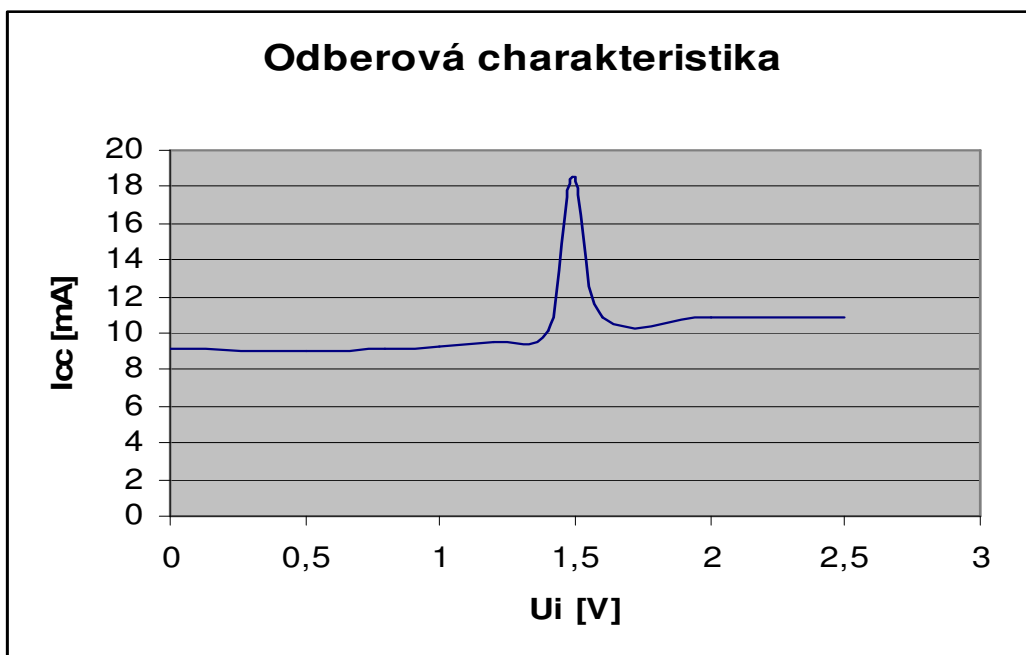
Pri zvyšovaní vstupného napätia až po preklopenie obvodu pri 1,49 V sa vstupný prúd nachádzal v záporných hodnotách, potom sa zmenila polarita a prúd sa ustálil približne na hodnote 0,025 mA.

Úloha 4.

Odmerajte odberovú charakteristiku $I_{CC} = f(U_I)$ hradla pri napájacom napätí 5V a graficky ju znázorníte. Kedy je odber hradla minimálny?



U_i [V]	0	0,5	0,8	1	1,2	1,4	1,49	1,6	2	2,5
I_{cc} [mA]	9,1	9	9,14	9,32	9,51	10,16	18,55	10,88	10,88	10,88



Podľa nami nameraných hodnôt napájacieho prúdu je odber hradla minimálny pri výstupných napätiach okolo 0,5 V.

Úloha 5.

Určte šumovú imunitu NM_H a NM_L daného hradla, ak garantované napäťové úrovne sú $U_{IHmin} = 2,0$ V a $U_{ILmax} = 0,8$ V.

hodnote $U_I = 0,8$ V zodpovedá výstupná hodnota $U_O = 3,384$ V

hodnote $U_I = 2$ V zodpovedá výstupná hodnota $U_O = 0,033$ V

$$NM_L = U_{ILmax} - U_{OL} = 0,8 - 0,033 = 0,767V$$

$$NM_H = U_{OH} - U_{IHmin} = 3,384 - 2 = 1,384V$$

Úloha 6.

Výsledky získané v úlohách 1 až 4 overte s údajmi v katalógu.

Katalógové hodnoty:

$$U_{CCmax} = 7 \text{ V}$$

$$U_{Imax} = 5,5 \text{ V}$$

$$U_{IH} > 2 \text{ V}$$

$$U_{IL} < 0,8 \text{ V}$$

Namerané hodnoty:

$$U_{IH} > 1,6 \text{ V pre } U_{OL} < 0,4 \text{ V}$$

$$U_{IL} < 1,2 \text{ V pre } U_{OH} > 2,4 \text{ V}$$

Úloha 7.

Koľko hradiel NAND možno pripojiť na výstup meraného logického člena podľa údajov výrobcu?

Na výstup meraného logického člena možno pripojiť ďalších 10 hradiel NAND.