

Zbierka Príkladov z ADSS2

11. Modelovanie systémov [1]

Zadanie

Pre diskretný lineárny systém opísaný diferenčnou rovnicou

$$y(n) = x(n) + \frac{1}{3}x(n-1) + \frac{3}{4}y(n-1) - \frac{1}{8}y(n-2)$$

nakreslite model:

1. priamy nekánonický
2. priamy kánonický

Riešenie

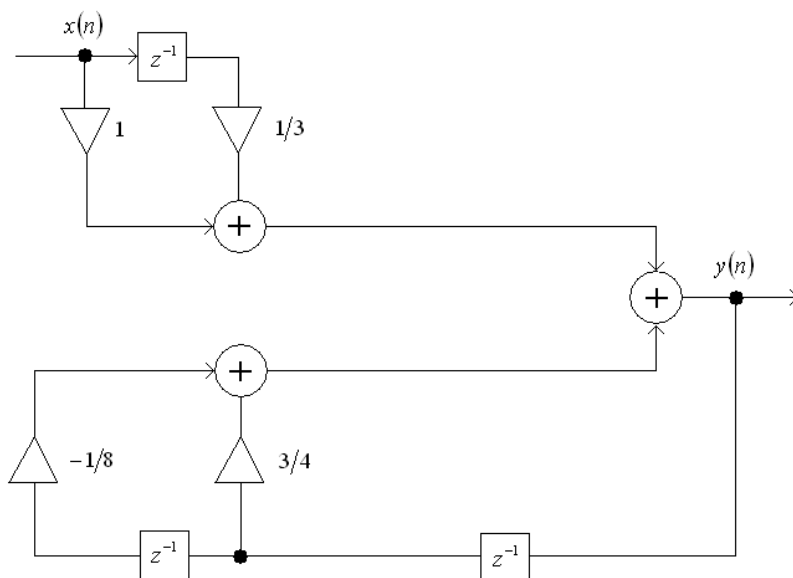
Urobíme Z transformáciu diferenčnej rovnice

$$Y(z) \left(1 - \frac{3}{4}z^{-1} + \frac{1}{8}z^{-2} \right) = X(z) \left(1 + \frac{1}{3}z^{-1} \right)$$

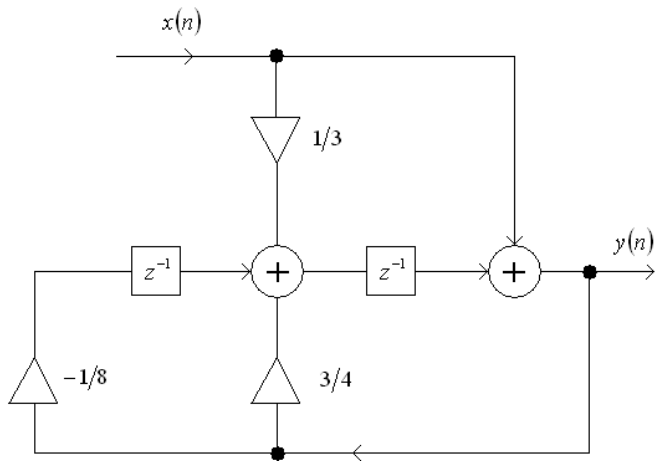
a po úprave

$$H(z) = \frac{Y(z)}{X(z)} = \frac{\left(1 + \frac{1}{3}z^{-1} \right)}{\left(1 - \frac{3}{4}z^{-1} + \frac{1}{8}z^{-2} \right)}$$

Z tejto rovnice nakreslíme priamy nekánonický model sústavy nasledovne:



a priamy kánonický model sústavy:



Spät'