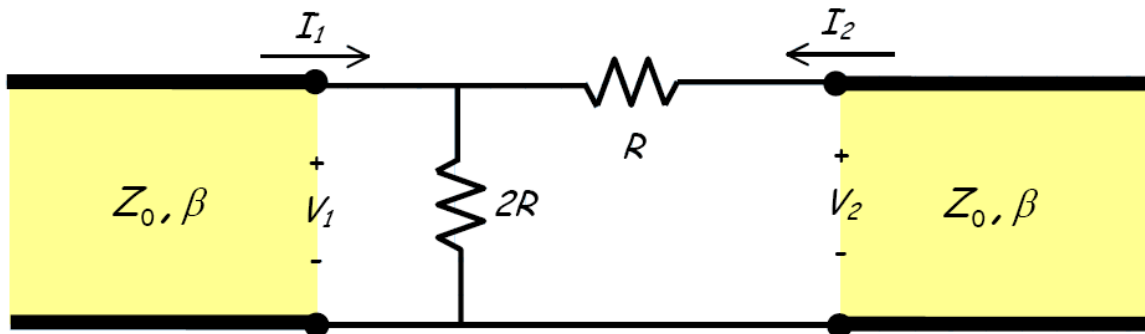


Zbierka Príkladov z ADSS2

7. Prenosové charakteristiky dvojbrán [2], [3]

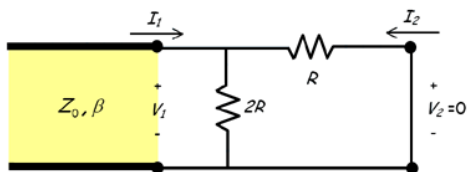
Zadanie

Majme nasledovnú dvojbránu

Určte admitancie y_{11} a y_{21} tejto dvojbrány pomocou VÝSTUPU nakrátko.

Riešenie

Skratujeme výstup

Určte prúdy I_1 a I_2 Poznámka: Po skratovaní výstupu sú oba rezistory zapojené paralelne s napätím V_1 . Prúd I_1 je teda sumou oboch prúdov tečúcich cez tieto rezistory.

$$I_1 = \frac{V_1}{2R} + \frac{V_1}{R} = \frac{3V_1}{2R}$$

$$I_2 = -\frac{V_1}{R}$$

Určte admitancie y_{11} a y_{21}

$$y_{11} = \frac{I_1}{V_1} = \frac{3}{2R}$$

$$y_{21} = \frac{I_2}{V_1} = -\frac{1}{R}$$

Spät