

Zbierka Príkladov z ADSS2

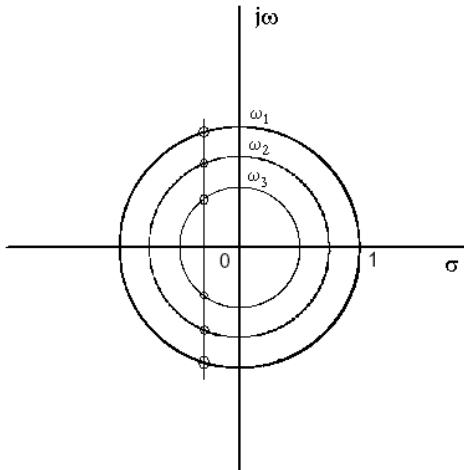
2. Prenosová funkcia LAKI systému, vplyv koreňov na frekvenčné charakteristiky [3]

Zadanie

Komplexne združená dvojica nulových bodov sa rovnomerne posúva s osou $j\omega$. Znázornite vplyv posuvu na amplitúdovú frekvenčnú charakteristiku.

Rešenie

Pohyb komplexne združenej dvojice nulových bodov rovnobežne s osou $j\omega$ je znázornený na obr.:

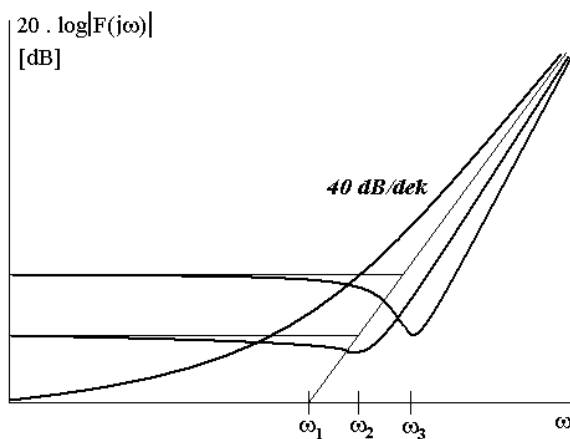


Posúvaním nulového bodu rovnobežne s osou $j\omega$ sa nám posúva predovšetkým bod zlomu. Je to zrejme z horeuvedeného obrázku. Nárastom hodnoty bodu zlomu sa nám mení menovateľ v rovnici:

$$F(p) = k \frac{\prod_{i=1}^M (p - p_{oi})}{\prod_{j=1}^N (p - p_{xj})}$$

a tým sa mení parameter ξ , ktorý ovplyvňuje presné výsledné priebehy.

Výsledné priebehy:



[Späť](#)